



Cembre



Certified Quality
Management System



Certified Environmental
Management System



Certified Occupational
Health & Safety
Management System

ENGLISH

FRANÇAIS

DEUTSCH

ESPAÑOL

ITALIANO

**HYDRAULIC CUTTING HEAD
TETE COUPE-CABLE HYDRAULIQUE
HYDRAULISCHER SCHNEIDKOPF
CABEZA HIDRAULICA DE CORTE
TESTA OLEODINAMICA DA TAGLIO**



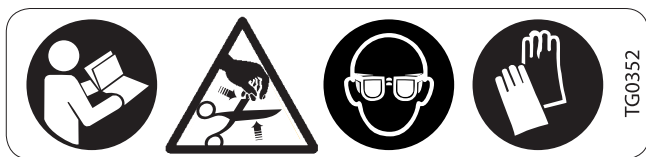
TC025



**OPERATION AND MAINTENANCE MANUAL
NOTICE D'UTILISATION ET ENTRETIEN
BEDIENUNGSANLEITUNG
MANUAL DE USO Y MANTENIMIENTO
MANUALE D'USO E MANUTENZIONE**



WARNING LABELS - ETIQUETTES SIGNALÉTIQUES - WARNSCHILDER -
ETIQUETAS DE ATENCION - ETICHETTE D'AVVERTENZA



1 2 3 4

1	<ul style="list-style-type: none"> - Before using the tool, carefully read the instructions in this manual. - Avant d'utiliser cet outil, lire attentivement les instructions de cette notice. - Vor Inbetriebnahme unbedingt die Bedienungsanleitung durchlesen. - Antes de utilizar la herramienta, leer atentamente las instrucciones contenidas en este manual. - Prima di utilizzare l'utensile, leggere attentamente le istruzioni contenute in questo manuale.
2	<ul style="list-style-type: none"> - Keep hands clear of cutting blades. - Au cours de la coupe, tenir les mains loin des lames. - Während des Schneidens, die Hände von den Messern fernhalten. - Durante el corte, tener las manos alejadas de las cuchillas. - Durante il taglio, tenere le mani lontane dalle lame.
3	<ul style="list-style-type: none"> - Do not cut steel. - Ne pas couper l'acier et l'aluméc. - Keinen Stahl schneiden. - No cortar acero. - Non tagliare acciaio.
4	<ul style="list-style-type: none"> - Ensure appropriate Personal Protective Equipment (PPE) is used - including hand and eye protection. - Assurez-vous d'utiliser équipements de protection individuelle (EPI) y compris la protection pour les mains et les yeux. - Achten Sie darauf geeignete persönliche Schutzausrüstung (PSA) zu verwenden, einschließlich für Hände und Augen. - Asegúrese de utilizar el equipo de protección personal (EPP) que incluye protección para las manos y los ojos. - Assicurarsi di utilizzare adeguati dispositivi di protezione personale (DPI) incluse protezioni per mani e occhi.

	<p>① Head type Tête type Typ Kopf Cabeza tipo Tipo di testa</p>	<p>② max cutting diam. ø maxi de coupe max. Schneid. ø ø max de corte ø max di taglio</p>	<p>③ Max. pressure Max. pression Max. Arbeitsdruck Presión máxima Pressione massima</p>	<p>④ Year Année Jahr Año Anno</p>
--	---	---	---	---

① ② ③ ④

HYDRAULIC CUTTING HEAD TC025

 **WARNING**

- Wear eye protection. Metal chips can fly from blades when cutting.
- Do not cut short, unsecured pieces of steel rod or rope as they may fly off dangerously, causing injury to the operator or persons nearby.
- Inspect the blades before each use. Do not use damaged blades.
- Damaged blades can break and cause injury or damage to the tool.
- Work in a clean, uncluttered area. Keep persons away from immediate work area.
- Use this cutting tool for the manufacturer's intended purpose only.
- Do not cut live cables or conductors.

1. GENERAL CHARACTERISTICS

- **Application range:** suitable for cutting steel ropes and conductors having a max \varnothing of 25 mm (1 in.) (see TABLE 1 page 5).
- **Max operating pressure:** 700 bar (10,000 psi)
- **Oil necessary (displacement):** 22 cm³ (1.34 cu. in)
- **Dimensions:** length 213 mm (8.4 in.)
width 87 mm (3.4 in.)
- **Weight:** 2,0 kg (4.4 lbs)

2. INSTRUCTIONS FOR USE**2.1) Setting** (Ref. to Fig. 3)

The head is equipped with a “self-lock” quick male coupler suitable for connection to a hydraulic, pneumatic or electric pump from the **Cembre** range.

Insert the conductor between the blades, up to the desired cutting point. For a running conductor, release the latch (16) and open the tool head.



Fully retract the lower blade (15) before attempting to open the tool head.

With the cable on the lower blade (15), close the tool head and fully secure the latch (16).

Before commencing the cutting operation ensure that the latch (16) is fully secured: partial closure may damage the tool head.

2.2) Blade advancement

Operate the pump to advance the lower blade.

Make sure the blades are exactly positioned on the desired cutting point; otherwise retract the lower blade, as § 2.4 and re-position the cutting head.

2.3) Cutting

Continue operating the pump to close the blades and progressively cut the conductor.

2.4) Blade opening

To open the blades, fully discharge the oil pressure from the pump.

3. MAINTENANCE

The oil pressure inside the head must always be completely released before disconnecting the head from the hose.

All maintenance operations must be performed with the head disconnected from the hydraulic pump hose.

The head is robust and requires very little daily maintenance.

Compliance with the following points should help to maintain the optimum performance of the head.

3.1) Accurate cleaning

Dust, sand and dirt are a danger for any hydraulic device.

Avoid putting the head on muddy or dusty ground. Any dirt particles may score the ram and create oil leaks.

Every day, after use, the head must be cleaned with a clean cloth, taking care to remove any residual particles, especially around the moving parts.

3.2) Replacement of the automatic coupler

To replace the automatic coupler proceed as follows:

- Remove the old coupler.
- Carefully clean the thread to remove the old sealant.
- Apply teflon tape to the thread.
- Fit the new automatic coupler and tighten to **30 Nm (22 lbf ft)**.

3.3) Storage (Ref. to Fig. 4)

When not in use, the head should be stored and transported in its special canvas bag, to prevent damage. Canvas bag: type **CVB-007**; Size 350x105 mm; (13.7x4,1 in.) weight 0,13 kg (0.29 lbs).

4. BLADE REPLACEMENT (Ref. to Fig. 1 and 2)

After extended use, the blades may lose their cutting edge. Replace the blades as follows:

4.1.1) Lower blade

- Release latch (16) and open the tool head.
- Operate the pump to advance the lower blade until holding screw (08) is visible on the ram (04).
- Using a flat blade screwdriver, remove the holding

screw (08) and release the lower blade (15).

- Insert the new blade and fit the holding screw.

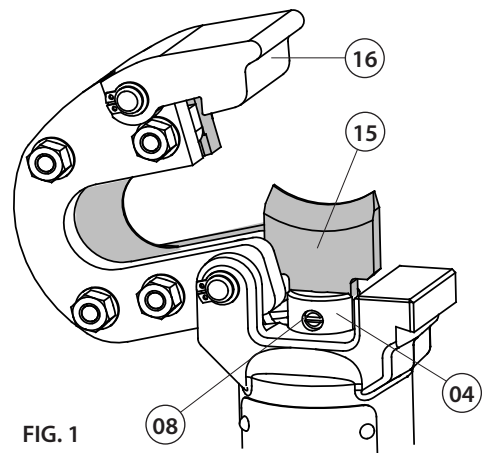


FIG. 1

Warning: before closing the tool head release the oil pressure and retract the lower blade, otherwise the head may hit and damage the lower blade.

4.1.2) Upper blade

- Release latch (16) and open the tool head.
- Remove the circlip (23) and extract the head pivot (24).
- Remove circlip (14) and latch pivot (13), to release the latch (16). Remove latch spring (12) from the spacer (09).
- Using a 10 mm spanner, remove 8 nuts (25), 8 washers (27) and 4 studs (26), releasing the blade (10).
- Position the new blade in the head assembly, insert 4 studs (26), fit 8 washers (27) and 8 nuts (25). Insert the latch spring (12) into the spacer (09). Reassemble the latch (16) and tighten the 8 nuts.
- Fit the head assembly to the head support using the pin (24) and circlip (23).

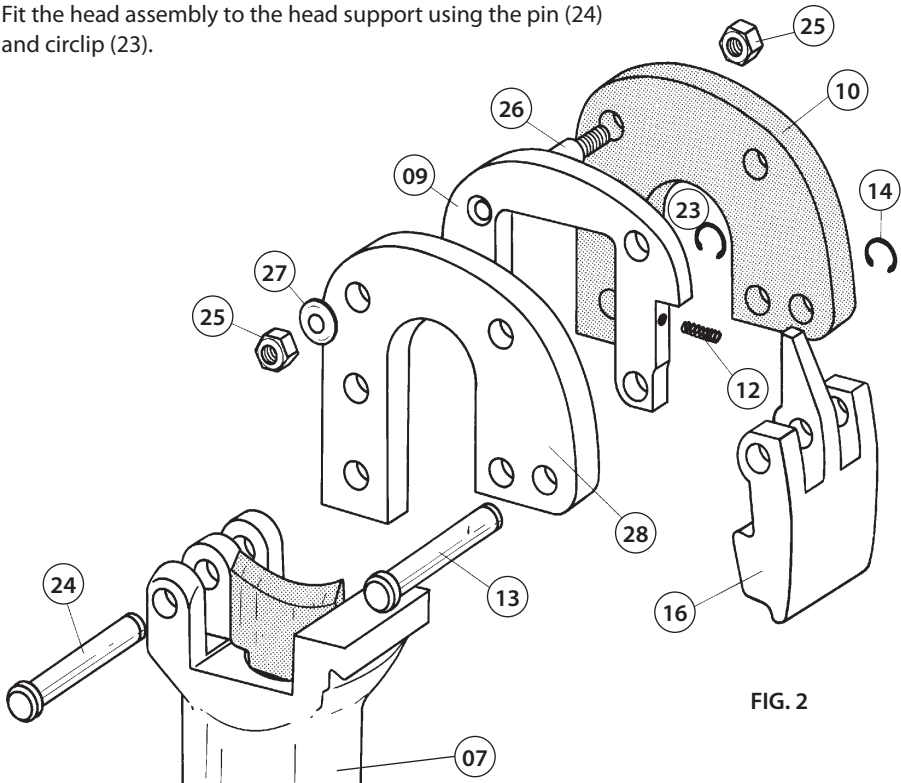


FIG. 2

5. RETURN TO Cembre FOR OVERHAUL

In the case of a breakdown contact our Area Agent who will advise you on the problem and give you the necessary instructions on how to dispatch the tool to our nearest service Centre; if possible, attach a copy of the Test Certificate supplied by **Cembre** together with the tool or fill in and attach the form available in the "ASSISTANCE" section of the **Cembre** website.

6. PARTS LIST (Ref. to Fig. 3)

Code N°	Item	DESCRIPTION	Qty	Code N°	Item	DESCRIPTION	Qty
6060120	01	Q14-MS COUPLER	1	6200020	▲ 16	LATCH	1
6120011	02	CYLINDER	1	6340018	18	M 4x6 GRUB SCREW	1
6360300	★ 03	O-RING	1	6040220	★ 19	BACK-UP RING	1
6620195	04	RAM	1	6232038	20	BACK-UP RING	1
6520350	05	BLADE RETURN SPRING	1	6230845	21	METAL LABEL TG.0145	1
6040490	06	RAM BUSH	1	6650118	22	ø 2,5x3,5 RIVET	2
6780170	07	HEAD SUPPORT	1	6700140	▲ 23	CIRCLIP	1
6560340	08	BLADE HOLDING SCREW	1	6560380	▲ 24	PIVOT	1
6220070	▲ 09	SPACER	1	6180265	▲ 25	M6 NUT	8
6420190	▲ 10	UPPER BLADE	1	6880060	▲ 26	STUD	4
6520460	▲ 12	SPRING	1	6520420	▲ 27	SPRING WASHER	8
6560380	13	PIVOT	1	6250030	▲ 28	UPPER BLADE SUPPORT	1
6700140	14	CIRCLIP	1	6800186	29	PROTECTION CAP	1
6420210	15	LOWER BLADE	1	6860090	▲	COMPLETE HEAD	
				6000028	★	SPARE PARTS PACKAGE	

The items marked (★) are those **Cembre** recommend replacing if the head is disassembled. These items are supplied on request in the "TC025 Spare Parts Package".

The guarantee is void if parts used are not Cembre original spares.

When ordering spare parts always specify the following:

- code number of item
- name of item
- type of head
- head serial number

TABLE 1

	MATERIAL	TENSILE STRENGTH		MAX CUTTING DIAMETER	
		(daN/mm ²)	(lbs/sq.in.)	(mm)	(inches)
ROPE & CONDUCTORS	Copper	≤ 41	≤ 59,450	25	1
	Aluminium	≤ 20	≤ 29,000	25	1
	Almelec	≤ 34	≤ 49,300	25	1
	Steel	≤ 180	≤ 261,000	(*) 7 x 3,0 : ø = 9,0 19 x 2,1 : ø = 10,5 19 x 2,3 : ø = 11,5	(*) 7 x 0.118 = ø 0.354 19 x 0.083 = ø 0.413 19 x 0.091 = ø 0.453
	Multi strand steel (strands qty. ≥ 200)	≤ 180	≤ 261,000	18	0.630
	ACSR	≤ 180	≤ 261,000	25 (*) 6 x 2,50 + 7 x 1,95 : ø = 15,85 26 x 3,06 + 7 x 2,38 : ø = 19,38 26 x 3,60 + 7 x 2,80 : ø = 22,80	1 (*) 26 x 0.098 + 7 x 0.077 : ø 0.624 26 x 0.120 + 7 x 0.094 : ø 0.413 26 x 0.142 + 7 x 0.110 : ø 0.453
RODS	Steel	≤ 60	≤ 87,000	13	0.512
		≤ 42	≤ 60,900	16	0.630
	Copper	≤ 30	≤ 43,000	20	0.787
		≤ 25	≤ 36,250	23	0.906
	Aluminium	≤ 16	≤ 23,200	25	1

(*) TYPICAL EXAMPLES

TETE COUPE-CABLE HYDRAULIQUE TYPE TC025



RECOMMANDATIONS

- Toujours porter une visière de protection pendant les opérations de coupe, car de petits éclats de câbles peuvent être propulsés.
- Ne pas couper de morceaux trop courts, car ils pourraient être projetés dans une reusement et blesser l'opérateur ou une personne proche.
- Contrôler les lames avant chaque utilisation. Ne pas utiliser l'outil avec une lame endommagée.
- Les lames endommagées peuvent abîmer l'outil.
- Travailler dans un espace propre et ordonné. Eloigner les personnes de la zone de travail.
- N'utiliser cet outil que dans les conditions indiquées par le fabricant.
- Ne pas couper de câble sous tension électrique.

1. CARACTERISTIQUES GENERALES

- **Domaine d'application:** conçue pour couper des câbles métalliques de diamètre extérieur maximum de 25 mm (1 in.) (voir **TABLEAU 1** page 9).
- **Pression max.:** 700 bar (10,000 psi)
- **Huile nécessaire (déplacement):** 22 cm³ (1.34 cu.in.)
- **Dimensions:** hauteur 213 mm (8.4 in.)
largeur 87 mm (3.4 in.)
- **Poids:** 2,0 kg (4.4 lbs)

2. INSTRUCTIONS D'UTILISATION

2.1) Mise en service (Voir Fig. 3)

La tête est munie d'un raccord rapide mâle à blocage automatique et peut être reliée aussi bien à des pompes hydrauliques à pied qu'à des pompes pneumo et électro-hydrauliques **Cembre**.

Positionner le câble entre les lames de façon à ce que la coupe s'effectue à l'endroit souhaité. Si le câble est passant, il sera alors nécessaire d'ouvrir la tête en tirant le loquet (16) permettant l'ouverture du groupe supérieur.



L'ouverture du groupe supérieur ne devra être effectuée qu'avec la lame inférieure (15) complètement baissée.

Poser la lame inférieure (15) contre le câble à couper, refermer la tête en la verrouillant à l'aide du loquet (16).

Avant d'effectuer l'opération de coupe, s'assurer que le loquet (16) soit parfaitement enclenché.

2.2) Avance des lames

En actionnant la pompe, les lames se rapprochent; lorsqu'elles sont en contact avec le câble, vérifier que la coupe s'effectuera bien à l'endroit souhaité; dans le cas contraire, ouvrir à nouveau les lames (voir § 2.4) et replacer correctement le câble.

2.3) Coupe

En continuant à actionner la pompe les lames avancent jusqu'à la coupe complète du câble.

2.4) Réouverture des lames

Pour ouvrir les lames, agir sur le dispositif d'évacuation de pression de la pompe.

3. ENTRETIEN

Avant de débrancher le raccord rapide qui relie la tête au flexible de la pompe hydraulique, vérifier que la pression de l'huile a été complètement évacuée.

Toutes les opérations d'entretien doivent être effectuées sur la tête débranchée du flexible de la pompe hydraulique.

Cette tête est robuste et ne nécessite aucune préoccupation ou entretien particulier.

Les recommandations qui suivent sont néanmoins souhaitables pour lui assurer une longévité optimum:

3.1) Nettoyage élémentaire

Veiller à protéger la tête de la poussière, du sable et de la boue qui sont un danger pour tout système hydraulique. Chaque jour après utilisation, il doit être nettoyé à l'aide d'un chiffon propre, tout particulièrement aux endroits de pièces mobiles.

3.2) Remplacement du raccord rapide

Pour remplacer l'enclenchement rapide, procéder de la façon suivante:

- Dévisser l'ancien raccord rapide de la tête.
- Nettoyer soigneusement le filetage du cylindre pour enlever tous les résidus de téflon.
- Recouvrir le filetage du cylindre de téflon.
- Visser le raccord rapide neuf sur la tête en appliquant un couple de serrage de **30 Nm (22 lbf ft)**.

3.3) Rangement (Voir Fig. 4)

Il est de bonne règle de remettre la tête dans sa sacoche, en protection des chocs et de la poussière. Cette sacoche (type **CVB-007**) a comme dimensions 350x105 mm (13.7x4,1 in.) et un poids de 0,13 kg (0.29 lbs).

4. CHANGEMENT DES LAMES (Voir Fig. 1 et 2)

Il peut arriver qu'une utilisation prolongée ou non appropriée des lames les endommage.

Leur remplacement est très facile:

4.1.1) Lame inférieure

- Déverrouiller le loquet (16) et ouvrir la tête, jusqu'à la butée.
- Actionner la pompe pour faire avancer la lame inférieure jusqu'à ce que soit visible sa vis de fixation (08) sur le piston (04).
- A l'aide d'un tournevis, dévisser la vis (08) de façon à libérer la lame (15).
- Enlever la vieille lame de son logement correspondant du piston, introduire la lame neuve et la bloquer au moyen de la même vis.

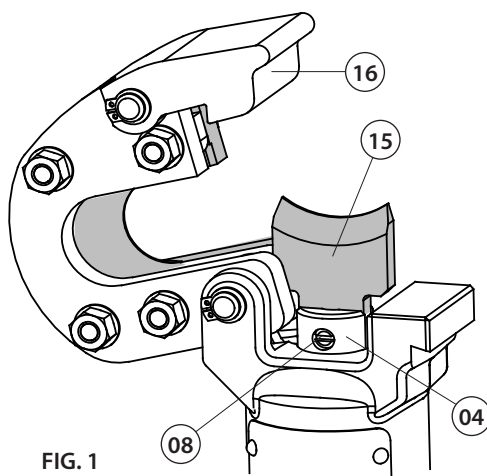


FIG. 1

Attention: avant de refermer la lame supérieure, relâcher la pression d'huile, de façon à ce que la lame inférieure redescende complètement, pour éviter qu'elle soit heurtée et endommagée par la supérieure.

4.1.2) lame supérieure

- Déverrouiller le loquet (16) et ouvrir la tête, jusqu'à la butée.
- Enlever l'anneau élastique (23), extraire l'axe (24) pour libérer complètement le groupe supérieur de la tête.
- Enlever l'anneau élastique (14), extraire l'axe (13) et dégager le loquet (16) du groupe supérieur.
- Récupérer le ressort (12), qui sera ainsi libéré du logement correspondant dans l'entretoise (09).
- A l'aide d'une clé de "10", enlever les 8 écrous (25) et les rondelles (27), extraire les goujons (26) de façon à libérer la lame (10).
- La remplacer par la neuve, replacer les 4 goujons, les rondelles (27) et serrer manuellement les 8 écrous (25); introduire le ressort (12) dans le logement correspondant de l'entretoise (09), remonter le loquet sur le groupe supérieur, serrer les 8 écrous à fond.
- Placer le groupe supérieur dans son logement, introduire à fond l'axe (24) et le bloquer à l'aide de son anneau élastique (23).

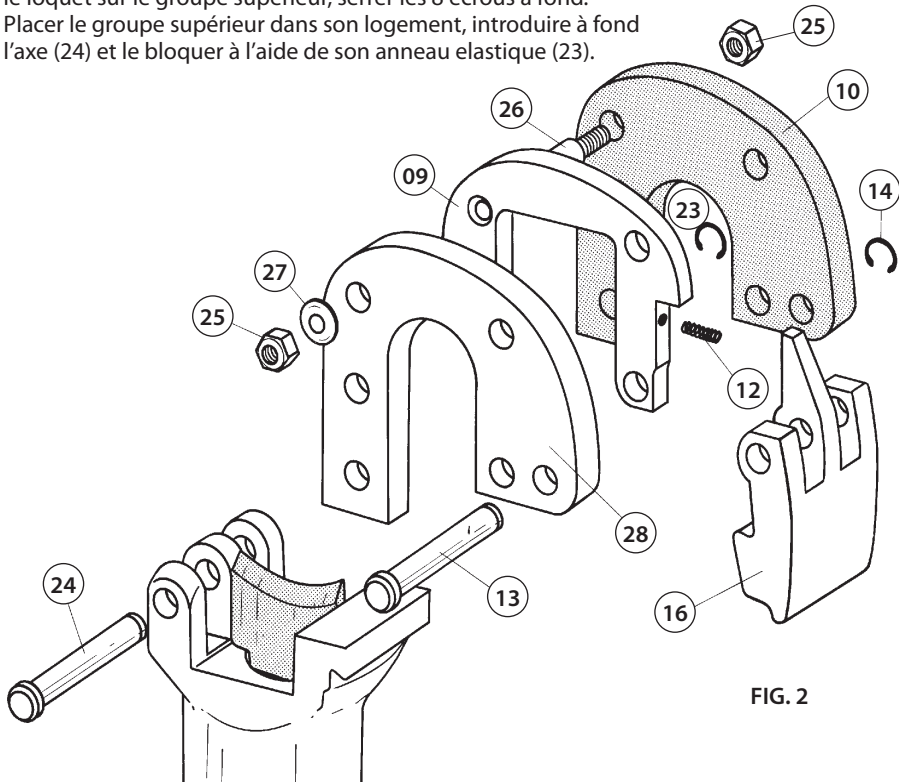


FIG. 2

5. ENVOI EN REVISION A Cembre

En cas de dysfonctionnement de l'appareil, merci de vous adresser à notre Agent Régional qui vous conseillera et le cas échéant vous donnera les instructions nécessaires pour envoyer l'appareil à notre Centre de Service le plus proche. Dans ce cas, joindre une copie du Certificat d'Essai livré par **Cembre** avec l'appareil ou remplir et joindre le formulaire disponible dans la section "ASSISTANCE" du site web **Cembre**.

6. PIÈCES DÉTACHÉES (Voir Fig. 3)

N° Code	Pièce	DENOMINATION	Q.té
6060120	01	RACCORD Q14-MS	1
6120011	02	CYLINDRE	1
6360300	★ 03	JOINT TORIQUE	1
6620195	04	PISTON	1
6520350	05	RESSORT RETOUR LAME	1
6040490	06	ANNEAU DE GUIDAGE PISTON	1
6780170	07	SUPPORT TÊTE	1
6560340	08	VIS DE FIXATION LAME INFÉRIEURE	1
6220070	▲ 09	ENTRETOISE	1
6420190	▲ 10	LAME SUPÉRIEURE	1
6520460	▲ 12	RESSORT	1
6560380	13	AXE DE FIXATION	1
6700140	14	ANNEAU ELASTIQUE	1
6420210	15	LAME INFÉRIEURE	1

N° Code	Pièce	DENOMINATION	Q.té
6200020	▲ 16	LOQUET	1
6340018	18	VIS SANS TÊTE M 4x6	1
6040220	★ 19	ANNEAU TEFLON	1
6232038	20	ETIQUETTE TG.0352	1
6230845	21	PLAQUETTE TG.0145	1
6650118	22	RIVET ø 2,5x3,5	2
6700140	▲ 23	ANNEAU ELASTIQUE	1
6560380	▲ 24	AXE DE FIXATION	1
6180265	▲ 25	ECROU M6	8
6880060	▲ 26	GOUJON	4
6520420	▲ 27	RONDELLE	8
6250030	▲ 28	PLAQUE	1
6800186	29	BOUCHON DE PROTECTION	1
6860090	▲	TÊTE COMPLÈTE	
6000028	★	PAQUET RECHANGE	

Les éléments accompagnés d'un (★) sont ceux que **Cembre** recommande de remplacer en cas de démontage de la tête. Ces éléments sont fournis sur demande dans le "Paquet Rechange pour TC025".

La garantie perd tout effet en cas d'emploi de pièces détachées différentes des pièces d'origine Cembre.

Lors de la commande de pièces détachées, veuillez indiquer toujours les éléments suivants:

- numéro de code article de la pièce
- désignation de la pièce
- type de la tête
- numéro de série de la tête

TABLEAU 1

	MATIERE	CHARGE DE RUPTURE A LA TRACTION		DIAMETRE EXTERIEUR MAX. SECTIONNABLE	
		(daN/mm ²)	(lbs/sq.in.)	(mm)	(inches)
CABLE	Cuivre	≤ 41	≤ 59,450	25	1
	Aluminium	≤ 20	≤ 29,000	25	1
	Almelec	≤ 34	≤ 49,300	25	1
	Acier	≤ 180	≤ 261,000	(*) 7 x 3,0 : ø = 9,0 19 x 2,1 : ø = 10,5 19 x 2,3 : ø = 11,5	(*) 7 x 0.118 = ø 0.354 19 x 0.083 = ø 0.413 19 x 0.091 = ø 0.453
	Acier extra-souple (≥ 200 brins)	≤ 180	≤ 261,000	18	0.630
	Aluminium-Acier	≤ 180	≤ 261,000	25 (*) 6 x 2,50 + 7 x 1,95 : ø = 15,85 26 x 3,06 + 7 x 2,38 : ø = 19,38 26 x 3,60 + 7 x 2,80 : ø = 22,80	1 (*) 26 x 0.098 + 7 x 0.077 : ø 0.624 26 x 0.120 + 7 x 0.094 : ø 0.413 26 x 0.142 + 7 x 0.110 : ø 0.453
ROND MASSIF	Acier	≤ 60	≤ 87,000	13	0.512
		≤ 42	≤ 60,900	16	0.630
	Cuivre	≤ 30	≤ 43,000	20	0.787
		≤ 25	≤ 36,250	23	0.906
	Aluminium	≤ 16	≤ 23,200	25	1

(*) A TITRE D'EXEMPLES

HYDRAULISCHER SCHNEIDKOPF TYP TC025

 **ACHTUNG**

- Tragen Sie immer eine Schutzbrille, da sich beim Schneiden Metallsplinter lösen können.
- Nicht zu kurze Stangen und Stahlseile schneiden, da diese kleinen Stücke den Bediener oder andere in der Nähe befindliche Personen verletzen können.
- Überprüfen Sie die Schneidmesser vor jedem Gebrauch. Verwenden Sie nie ein Werkzeug mit beschädigten Schneidmessern. Defekte Schneidmesser könnten das Werkzeug stark beschädigen.
- Den Arbeitsbereich immer sauber halten und es sollten sich keine weitere Menschen im Arbeitsbereich aufhalten.
- Das Werkzeug nur für die vom Hersteller angegebenen Zwecke verwenden.
- Es dürfen keine unter Spannung stehenden Teile geschnitten werden.

1. ALLGEMEINE EIGENSCHAFTEN

- **Anwendungsbereich:** Geeignet zum Schneiden von Kabel und Stahlseilen bis zu einem max. Durchmesser von 25 mm (1 in.) (siehe **TABELLE 1** Seite 13).
- **Max. Arbeitsdruck:** 700 bar (10,000 psi)
- **Erforderliche Öl (Hubraum):** 22 cm³ (1.34 cu. in.)
- **Abmasse:** Länge 213 mm (8.4 in.)
Breite 87 mm (3.4 in.)
- **Gewicht:** 2,0 kg (4.4 lbs)

2. BEDIENUNGSHINWEISE**2.1) Vorbereitung** (Siehe Bild 3)

Der hydraulische Schneidkopf ist mit einer ölverlustfreien Schnellkupplung ausgerüstet und kann sowohl mit hydraulischen Pumpen als auch mit pneumatisch oder elektrohydraulischen Pumpen der Firma **Cembre** verbunden werden.

Das Kabel zwischen den Schneidmessern positionieren. Bei durchgehendem Seil wird die obere Gruppe durch Öffnen der Verriegelung (16) zurückgeklappt.



Die Öffnung des Gegenmessers darf nur mit ganz zurückgezogenem Schneidmesser (15) erfolgen.

Das Schneidmesser (15) an das zu schneidende Kabel oder Seil anlegen.
Den Kopf schließen und die Verriegelung (16) einrasten lassen.

Vor dem Schneiden hat man sich zu vergewissern, dass die Verriegelung (16) einwandfrei eingerastet, ist.

2.2) Positionierung des Schneidmessers

Sobald die Pumpe Druck aufbaut bewegt sich das Schneidmesser vorwärts.

Wenn das Schneidmesser das Kabel oder Seil erreicht, ist noch einmal die Schneidposition zu kontrollieren. Sollte eine andere Position gewünscht sein, ist das Schneidmesser entsprechend **Pkt. 2.4.** zurückzufahren.

2.3) Schneidvorgang

Wird der Druck an der Pumpe erhöht, wird das Schneidmesser langsam und gleichmäßig bewegt bis das Kabel oder Seil geschnitten ist.

2.4) Zurückfahren des Schneidmessers

Zum Zurückfahren des Schneidmessers muss an der Pumpe das entsprechende Druckablassventil betätigt werden.

3. WARTUNG

Vor dem Anschliessen des Hochdruckschlauches am Schneidkopf hat man sich zu vergewissern der Öldruck abgelassen worden ist.

Sämtliche Wartungsarbeiten sind nur dann durchzuführen, wenn der Schneidkopf nicht mit einem Hochdruckschlauch verbunden ist.

Das Werkzeug ist sehr robust und benötigt keine spezielle Pflege und Instandhaltung. Zur Erhaltung der Garantieanprüche beachten Sie bitte folgende Hinweise:

3.1) Pflege

Dieses hydraulische Werkzeug sollte vor starker Verschmutzung geschützt werden, da es für ein hydraulisches System gefährlich ist.

Jeden Tag nach der Arbeit sollte das Werkzeug mit einem Tuch von Schmutz und Staub gereinigt werden; besonders die beweglichen Teile.

3.2) Ersatz des Schnellanschlusses

Wie folgt vorgehen, um den Schnellanschluß zu ersetzen:

- Den alten Schnellanschluß des Kopfes losschrauben.
- Das Außengewinde des Zylinders sorgfältig reinigen und die Rückstände der alten Dichtung entfernen.
- Ein Teflon-Band um das Außengewinde wickeln, um die Dichtung erneut herzustellen.
- Den neuen Schnellanschluß mit einem Drehmoment von **30 Nm (22 lbf ft)** auf den Kopf montieren.

3.3) Lagerung (Siehe Bild 4)

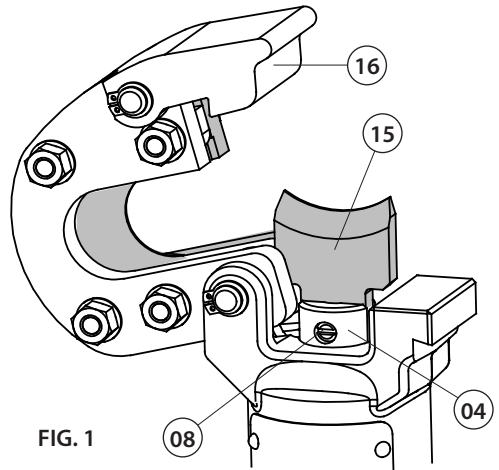
Wenn das Werkzeug nicht benötigt wird, sollte es in der Segeltuchtasche gelagert werden und ist somit gegen Beschädigungen wie Stoss und Staub geschützt. Die Segeltuchtasche (Typ CVB-007) hat die Abmasse 350X105 mm (13.7x4,1 in.) und ein Gewicht von 0,13 kg. (0.29 lbs).

4. MESSERWECHSEL (Siehe Bild 1 und 2)

Sollten die Schneidmesser stumpf oder durch eine falsche Anwendung beschädigt sein, lassen sie sich sehr leicht auswechseln:

4.1.1) Schneidmesser

- Den Schneidkopf durch Öffnen der Verriegelung (16).
- Die Pumpe betätigen und das Schneidmesser nach vorne fahren, bis der Passstift (08) zur Befestigung des Messers auf dem Kolben (04) sichtbar ist.
- Den Passstift (08) mit einem Schraubenzieher herausrauben und das Schneidmesser (15) auswechseln.
- Anschließend mit dem Schneidmesserhaltestift das neue Messer wieder befestigen.



Achtung: bevor der Kopf wieder geschlossen wird, muss das Schneidmesser komplett zurückgefahren sein, sonst könnten sich die o.g. Schneidmesser gegenseitig beschädigen.

4.1.2) Gegenmesser

- Den Schneidkopf durch Öffnen der Verriegelung (16).
- Den Federring (23) entfernen und den Bolzen (24) soweit herausziehen, dass der obere Teil des Schneidkopfes abgenommen werden kann.
- Den Federring (14) und Bolzen (13) demontieren, dabei wird die Verriegelung auch entfernt. Die Feder (12) aus ihrem Sitz im Abstandsstück (09) demontieren.
- Die 8 Muttern (25) mit einem "10"-Schlüssel lösen, die Zugbolzen (26) und Scheiben (27) herausziehen und das Gegenmesser (10) demontieren.
- Das Gegenmesser durch ein neues ersetzen. Anschließend die 4 Zugbolzen mit den Muttern (25) leicht anziehen. Die Feder (12) in ihren Sitz mit der Verriegelung montieren und die Muttern mit den Scheiben (27) fest anziehen.
- Die obere Gruppe auf dem Schneidkopf mit dem Bolzen (24) und Federring (23) montieren.

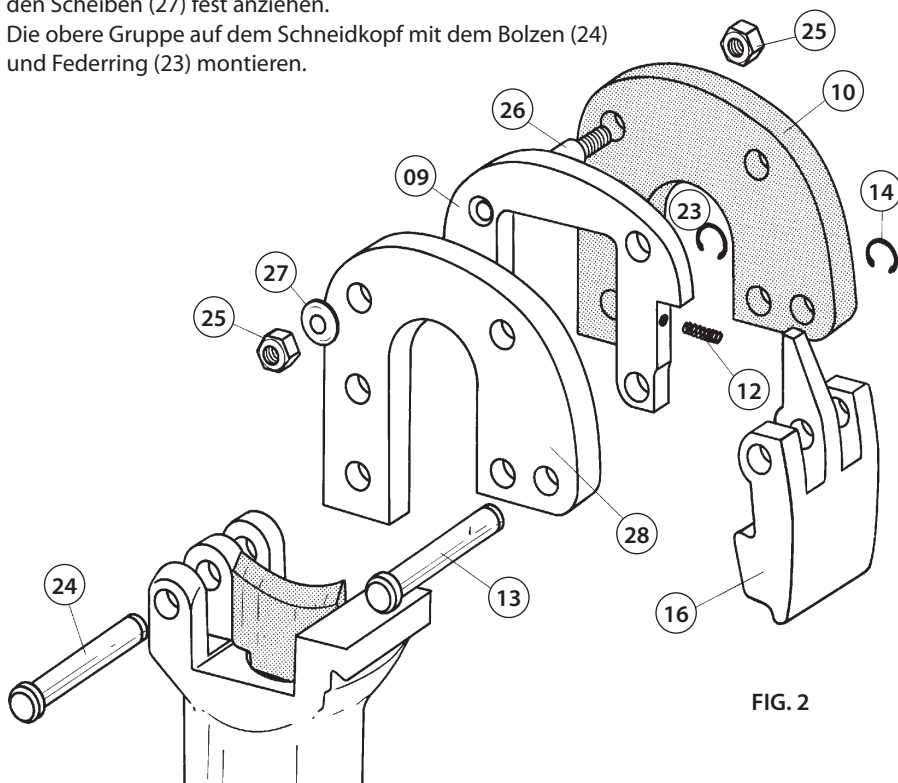


FIG. 2

5. EINSENDUNG AN Cembre ZUR ÜBERPRÜFUNG

Sollten an dem Gerät Fehler auftreten, wenden Sie sich bitte an unsere Gebietsvertretung, die Sie gerne beraten und Ihnen alle nötigen Informationen zum Einsenden des Gerätes an unseren Hauptsitz geben wird. Wenn vorhanden, legen Sie dem Gerät bitte eine Kopie des von **Cembre** mitgelieferten Zertifikates bei oder füllen das, unter dem Bereich "SUPPORT" der **Cembre** Website, verfügbare Formular aus und fügen es bei.

6. ERSATZTEILLISTE (Siehe Bild 3)

Codenr.	Teil	BESCHREIBUNG	Menge	Codenr.	Teil	BESCHREIBUNG	Menge
6060120	01	SCHNELLANSCHLUSS Q14-MS	1	6200020	▲ 16	VERRIEGELUNG	1
6120011	02	ZYLINDER	1	6340018	18	IMBUSSCHRAUBE M 4x6	1
6360300	★ 03	DICHTUNG	1	6040220	★ 19	STÜTZRING	1
6620195	04	KOLBEN	1	6232038	20	AUFKLEBER TG.0352	1
6520350	05	FEDER	1	6230845	21	TYPENSCHILD TG.0145	1
6040490	06	FÜHRUNGSRING FÜR ANTRIEBSRIEMEN	1	6650118	22	NIET ø 2,5x3,5	2
6780170	07	KOPFHALTER	1	6700140	▲ 23	FEDERRING	1
6560340	08	PAßSTIFT	1	6560380	▲ 24	BOLZEN	1
6220070	▲ 09	ABSTANDSTÜCK	1	6180265	▲ 25	MUTTER M6	8
6420190	▲ 10	GEGENMESSER	1	6880060	▲ 26	ZUGBOLZEN	4
6520460	▲ 12	FEDER	1	6520420	▲ 27	SCHIBE	8
6560380	13	BOLZEN	1	6250030	▲ 28	PLATTE	1
6700140	14	FEDERRING	1	6800186	29	STAUBSCHUTZKAPPE	1
6420210	15	SCHNEIDMESSER	1	6860090	▲	VORMONTIERTER KOPF	
				6000028	★	ERSATZTEILPACKUNG	

Die mit (★) gekennzeichneten Bestandteile sind jene, welche **Cembre** auszuwechseln empfiehlt, falls das Gerät in seine Bestandteile zerlegt wird. Genannte Einzelteile sind auf Anfrage in der "Ersatzteilpackung TC025" erhältlich.

Die Garantie verfällt, wenn nicht Originalteile aus dem Hause **Cembre** in das Gerät eingebaut werden.

Geben Sie bitte bei der Bestellung aller Ersatzteile folgende Informationen an:

- Codenummer des Ersatzteils
- Beschreibung des Ersatzteils
- Kopf Typ
- Seriennr. des Kopfes

TABELLE 1

	WERKSTOFF	ZUGFESTIGKEIT		MAX SCHNEIDDURCHMESSER	
		(daN/mm ²)	(lbs/sq.in.)	(mm)	(inches)
SEILE & LEITER	Kupfer	≤ 41	≤ 59,450	25	1
	Aluminium	≤ 20	≤ 29,000	25	1
	Alu-Legierung	≤ 34	≤ 49,300	25	1
	Stahl	≤ 180	≤ 261,000	(*) 7 x 3,0 : ø = 9,0 19 x 2,1 : ø = 10,5 19 x 2,3 : ø = 11,5	(*) 7 x 0.118 = ø 0.354 19 x 0.083 = ø 0.413 19 x 0.091 = ø 0.453
	Mehrdrähtiger stahl (Draht ≥ 200)	≤ 180	≤ 261,000	18	0.630
STANGEN	Alluminio/Acciaio	≤ 180	≤ 261,000	25 (*) 6 x 2,50 + 7 x 1,95 : ø = 15,85 26 x 3,06 + 7 x 2,38 : ø = 19,38 26 x 3,60 + 7 x 2,80 : ø = 22,80	1 (*) 26 x 0,098 + 7 x 0,077 : ø 0,624 26 x 0,120 + 7 x 0,094 : ø 0,413 26 x 0,142 + 7 x 0,110 : ø 0,453
	Stahl	≤ 60	≤ 87,000	13	0.512
		≤ 42	≤ 60,900	16	0.630
	Kupfer	≤ 30	≤ 43,000	20	0.787
		≤ 25	≤ 36,250	23	0.906
Aluminium	≤ 16	≤ 23,200	25	1	

(*) INDICATIFENGE BEDEUTENDE BEISPIELE

CABEZA HIDRAULICA DE CORTE TIPO TC025


ADVERTENCIAS

- Operar siempre con las gafas de trabajo; durante las operaciones de corte pueden originarse esquirlas metálicas.
- No cortar trozos demasiado cortos de tondos o cables de acero que pudieran ser proyectados peligrosamente a distancia causando daños al operario y a las personas cercanas.
- Inspeccionar las cuchillas antes de utilizar la herramienta. No utilizar la cabeza con las cuchillas dañadas.
- Cuchillas dañadas pueden causar la rotura de la herramienta.
- Operar en área de trabajo limpia y despejada. Mantener alejadas las personas del área de trabajo.
- Sólo utilizar esta cabeza de corte para el fin previsto por el fabricante.
- No cortar conductores o cables con tensión eléctrica.

1. CARACTERISTICAS GENERALES

- **Campo de aplicación:** idónea para cortar cables con un diámetro máximo de 25 mm (1 in.) (véase TABLA 1 pag.17).
- **Presión máxima de trabajo:**..... 700 bar (10,000 psi)
- **Aceite necesario (desplazamiento):**..... 22 cm³ (1.34 cu. in.)
- **Dimensiones:** longitud..... 213 mm (8.4 in.)
anchura..... 87 mm (3.4 in.)
- **Peso:**..... 2,0 kg (4.4 lbs)

2. INSTRUCCIONES DE USO

2.1) Preparación (Ref. a Fig. 3)

La cabeza está provista de un acoplamiento rápido macho con bloqueo automático, y puede ser conectada tanto a bombas hidráulicas de pedal, como a bombas neumó y electrohidráulicas fabricadas por **Cembre**.

Colocar el cable entre las cuchillas de manera que éstas se encuentren en el punto de corte deseado. Si el cable es pasante, será necesario abrir la cabeza, desenganchando el diente de retención (16) y hacer girar el conjunto superior alrededor de su pasador (24).



Solamente se puede abrir el conjunto superior cuando la cuchilla inferior (15) se encuentre completamente retraída.

Colocar la cuchilla inferior (15) sobre el cable a cortar, volver a cerrar el conjunto superior bloqueándolo con el diente de retención (16).

Antes de proceder con la operación de corte, comprobar que el diente de retención (16) esté enganchado perfectamente.

2.2) Acercamiento de las cuchillas

Al accionar la bomba comienza el acercamiento de la cuchilla inferior al cable: cuando la dos cuchillas están en contacto con el cable, controlar que se encuentren exactamente en correspondencia del punto que se desea cortar; de no ser así volverlas a abrir (véase § 2.4) y a colocar en posición.

2.3) Corte

Si se sigue accionando la bomba la cuchilla avanzará hasta completar el corte del cable.

2.4) Reapertura de las cuchillas

Para volver a abrir las cuchillas, actuar sobre el dispositivo de evacuación de la presión de aceite de la bomba hasta que las cuchillas se hayan retraído completamente.

3. MANTENIMIENTO

Antes de desensamblar el acoplamiento rápido que une la cabeza a la manguera de la bomba hidráulica, comprobar que se ha evacuado completamente la presión del aceite. Todas las operaciones de mantenimiento se deben llevar a cabo con la cabeza desconectada de la manguera de la bomba hidráulica.

Esta cabeza es robusta y no requiere cuidados especiales para obtener un funcionamiento correcto, bastará tener algunas precauciones sencillas:

3.1) Limpieza adecuada

Tenga presente que el polvo, la arena y la suciedad en general, representan un peligro para toda herramienta hidráulica. Tras cada día de uso, se debe limpiar la herramienta con un trapo limpio, teniendo cuidado de eliminar la suciedad depositada, especialmente junto a las partes móviles.

3.2) Cambio del acoplamiento rápido

Para cambiar el acoplamiento rápido, actuar de la manera siguiente:

- Desenroscar el acoplamiento rápido usado de la cabeza.
- Limpiar cuidadosamente la rosca del cilindro para quitar todo residuo de la junta antigua.
- Reconstituir la junta en la rosca macho del cilindro con cinta de teflón.
- Enroscar el acoplamiento rápido nuevo sobre la cabeza apretando con un par **30 Nm (22 lbf ft)**.

3.3) Almacenamiento (Ref. a Fig. 4)

Para proteger la cabeza de golpes accidentales y del polvo cuando no se va a utilizar, es conveniente guardarla en su bolsa de tela. Esta bolsa (mod. **CVB-007**) de dimensiones 350x105 mm (13.7x4,1 in.) y peso 0,13 kg (0.29 lbs).

4. CAMBIO DE LAS CUCHILLAS (Ref. a Fig. 1 y 2)

Puede suceder que las cuchillas se estropeen tras un uso prolongado o impropio.

Para efectuar el cambio de las cuchillas, actúe como sigue:

4.1.1) Cuchilla inferior:

- Abrir la cabeza desenganchando el diente de retención (16) y hacer girar completamente el conjunto superior hasta el tope.
- Accionar la bomba haciendo avanzar la cuchilla inferior (15) hasta que quede visible el tornillo de sujeción (08) de la misma sobre el pistón (04).
- Con un destornillador, desenroscar el tornillo (08) y soltar así la cuchilla (15).
- Sacar la cuchilla vieja del alojamiento correspondiente del pistón, colocar la nueva y sujetarla con el tornillo mencionado.

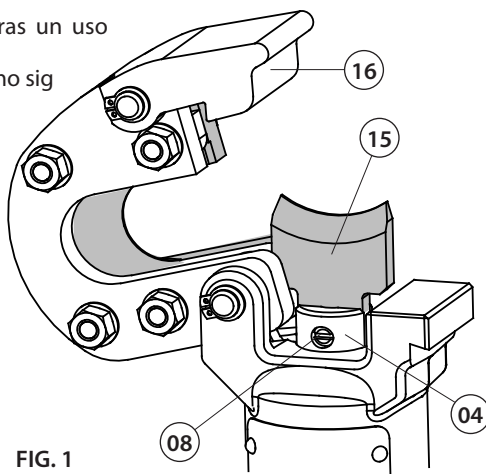


FIG. 1

Atención: antes de volver a cerrar el conjunto superior, evacuar la presión del aceite haciendo retroceder completamente la cuchilla; en caso contrario, el conjunto superior podría chocar contra la arista de la cuchilla inferior y estropearla.

4.1.2) Cuchilla superior:

- Abrir la cabeza desenganchando el diente de retención (16) y hacer girar completamente el conjunto superior hasta el tope.
- Quitar el aro (23), extraer el pasador (24) para soltar completamente el conjunto superior.
- Quitar el aro (14), extraer el pasador (13) y separar el diente de retención (16) del conjunto superior. Recuperar el muelle (12) que quedará así liberado de su alojamiento en el distanciador (09).
- Con una llave de cubo del "10", quitar las 8 tuercas (25) y extraer las arandelas (27) y los espárragos (26) de manera a soltar la cuchilla (10).
- Reemplazarla con la nueva, colocar los 4 espárragos, las arandelas (27) y apretar a mano las 8 tuercas (25); insertar el muelle (12) en su alojamiento del distanciador (09), volver a montar el diente de retención sobre el conjunto superior, apretar a fondo las 8 tuercas.
- Colocar el grupo superior en el alojamiento, insertar a fondo el pasador (24) y sujetarlo con el aro (23).

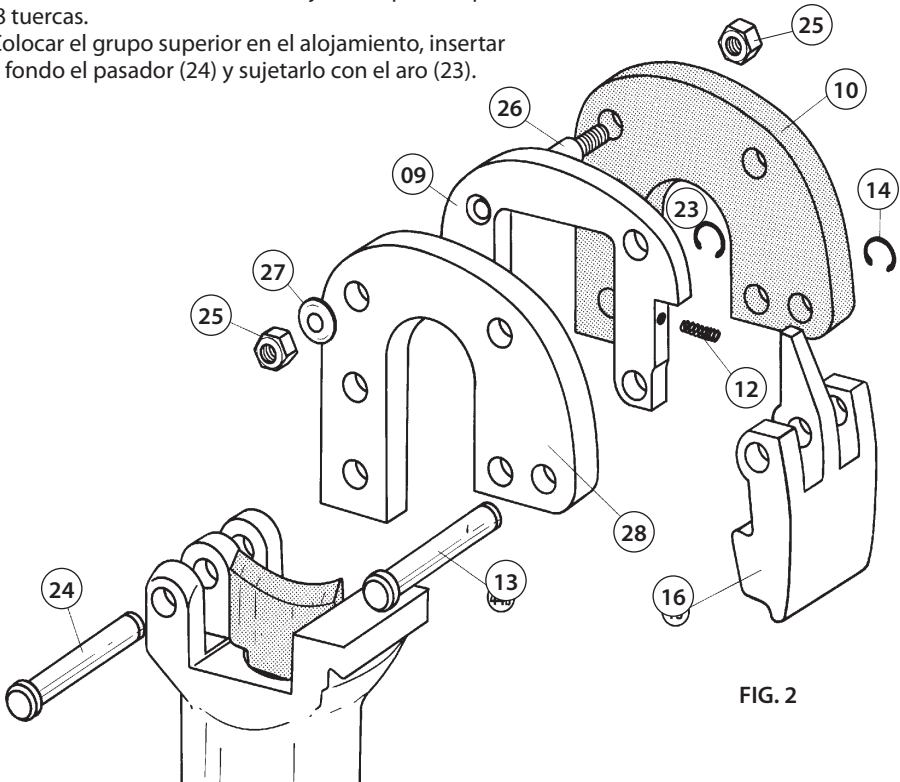


FIG. 2

5. DEVOLUCION A Cembre PARA REVISIONES

En caso de fallo de la herramienta, contactar con nuestro Agente de Zona quien les aconsejará y eventualmente les facilitará las instrucciones necesarias para remitir la herramienta a nuestro centro de servicio más cercano. En tal caso, adjuntar a ser posible una copia del Certificado de Ensayo entregado en su día por **Cembre** con la herramienta o completar y adjuntar el formulario disponible en la sección "ASISTENCIA" del sitio web **Cembre**.

6. LISTA DE COMPONENTES (Ref. a Fig. 3)

Nº Código	Part.	DESCRIPCION	C.dad	Nº Código	Part.	DESCRIPCION	C.dad
6060120	01	ACOPLAMIENTO Q14-MS	1	6200020	▲ 16	DIENTE DE RETENCIÓN	1
6120011	02	CILINDRO	1	6340018	18	TORNILLO M 4x6	1
6360300	★ 03	JUNTA DE GOMA	1	6040220	★ 19	ANILLA DE PLASTICO	1
6620195	04	PISTON	1	6232038	20	ETIQUETA TG.0352	1
6520350	05	MUELLE RETORNO CUCHILLA	1	6230845	21	TARJETA TG.0145	1
6040490	06	ANILLA GUÍA PISTÓN	1	6650118	22	PASADOR ø 2,5x3,5	2
6780170	07	SOPORTE CABEZA	1	6700140	▲ 23	ARO ELASTICO	1
6560340	08	TORNILLO CUCHILLA INFERIOR	1	6560380	▲ 24	PASADOR	1
6220070	▲ 09	DISTANCIADOR	1	6180265	▲ 25	TUERCA M6	8
6420190	▲ 10	CUCHILLA SUPERIOR	1	6880060	▲ 26	ESPÁRRAGO	4
6520460	▲ 12	MUELLE	1	6520420	▲ 27	ARANDELA ELASTICA	8
6560380	13	PASADOR	1	6250030	▲ 28	PLAGA	1
6700140	14	ARO ELASTICO	1	6800186	29	TAPON DE PROTECCIÓN	1
6420210	15	CUCHILLA INFERIOR	1	6860090	▲	CABEZA COMPLETA	
				6000028	★	PAQUETE DE REPUESTO	

Los elementos indicados con (★) son aquellos que **Cembre** aconseja cambiar en el caso de un posible desmontaje de la cabeza. Estos elementos se suministran bajo pedido en el "Paquete de Repuesto para TC025".

La garantía pierde eficacia si se utilizan piezas de repuesto distintas de las originales Cembre.

Al pedir piezas de repuesto, indicar siempre los elementos siguientes:

- número de código del elemento
- descripción del elemento
- tipo de cabeza
- número de serie de la cabeza

TABLA 1

	MATERIAL	FUERZA DE RESISTENCIA		DIAMETRO MAX DE CORTE	
		(daN/mm²)	(lbs/sq.in.)	(mm)	(inches)
CABLES Y CONDUCTORES	Cobre	≤ 41	≤ 59,450	25	1
	Aluminio	≤ 20	≤ 29,000	25	1
	Almelec	≤ 34	≤ 49,300	25	1
	Acero	≤ 180	≤ 261,000	(*) 7 x 3,0 : ø = 9,0 19 x 2,1 : ø = 10,5 19 x 2,3 : ø = 11,5	(*) 7 x 0.118 = ø 0.354 19 x 0.083 = ø 0.413 19 x 0.091 = ø 0.453
	Acero flex (≥ 200 Hilos)	≤ 180	≤ 261,000	18	0.630
	ACSR	≤ 180	≤ 261,000	25 (*) 6 x 2,50 + 7 x 1,95 : ø = 15,85 26 x 3,06 + 7 x 2,38 : ø = 19,38 26 x 3,60 + 7 x 2,80 : ø = 22,80	1 (*) 26 x 0.098 + 7 x 0.077 : ø 0.624 26 x 0.120 + 7 x 0.094 : ø 0.413 26 x 0.142 + 7 x 0.110 : ø 0.453
VARILLAS	Acero	≤ 60	≤ 87,000	13	0.512
		≤ 42	≤ 60,900	16	0.630
	Cobre	≤ 30	≤ 43,000	20	0.787
		≤ 25	≤ 36,250	23	0.906
	Aluminio	≤ 16	≤ 23,200	25	1

(*) ALGUNOS EJEMPLOS INDICATIVOS

TESTA OLEODINAMICA DA TAGLIO TIPO TC025

 **AVVERTENZE**

- Indossare sempre una visiera protettiva, durante le operazioni di taglio possono prodursi schegge metalliche.
- Non tagliare spezzoni troppo corti di tondi o funi in acciaio che potrebbero essere proiettati pericolosamente a distanza causando danni all'operatore e alle persone vicine.
- Ispezionare le lame prima di ogni utilizzo. Non usare la testa con le lame danneggiate.
- Lame danneggiate possono causare la rottura della testa.
- Lavorare in area pulita e sgombra. Tenere lontane le persone dall'area di lavoro.
- Utilizzare questa testa da taglio solamente per lo scopo previsto dal costruttore.
- Non tagliare conduttori o corde sotto tensione elettrica.

1. CARATTERISTICHE GENERALI

- **Campo di applicazione:** adatta ad eseguire il taglio di cavi e funi con diametro esterno massimo di 25 mm (1 in.) (ved. **TABELLA 1** a pag. 21).
- **Pressione massima di esercizio:** 700 bar (10,000 psi)
- **Olio richiesto (cilindrata):** 22 cm³ (1.34 cu. in)
- **Dimensioni:** lunghezza 213 mm (8.4 in.)
larghezza 87 mm (3.4 in.)
- **Peso:** 2,0 kg (4.4 lbs)

2. ISTRUZIONI PER L'USO**2.1) Preparazione** (Rif. a Fig. 3)

La testa è provvista di innesto rapido maschio con bloccaggio automatico e può essere connessa sia a pompe oleodinamiche a pedale, sia a pompe pneumo o elettro-oleodinamiche di costruzione **Cembre**.

Scostare la protezione (11) e posizionare il conduttore tra le lame in modo che queste si trovino in corrispondenza col punto di taglio desiderato. Se il conduttore è passante, sarà necessario aprire il complesso superiore sganciando il dente di arresto (16), facendolo ruotare attorno al proprio perno di fissaggio (24).



L'apertura de complesso superiore dovrà essere effettuata solamente a lama inferiore (15) completamente retratta.

Appoggiare la lama inferiore (15) sul conduttore da tagliare, richiudere il complesso superiore bloccandolo con il dente di arresto (16).

Prima di procedere con l'operazione di taglio assicurarsi che il dente di arresto (16) sia perfettamente agganciato.

2.2) Accostamento delle lame

Azionando la pompa inizia l'avvicinamento della lama inferiore al conduttore; quando le due lame sono in contatto contro il conduttore, verificare che si trovino esattamente in corrispondenza col punto da tagliare; in caso contrario riaprirle (vedi § 2.4) e riposizionarle.

2.3) Taglio

Continuando ad azionare la pompa la lama avanzerà fino al completo il taglio del conduttore.

2.4) Riapertura delle lame

Per riaprire le lame agire sul dispositivo di rilascio pressione della pompa.

3. MANUTENZIONE

Tutte le operazioni di manutenzione devono essere effettuate sulla testa sconnessa dal tubo della pompa oleodinamica.

Prima di sconnettere l'innesto rapido che allaccia la testa al tubo della pompa oleodinamica, verificare che la pressione dell'olio sia stata completamente rilasciata.

La testa è robusta e non richiede attenzioni particolari; per ottenere un corretto funzionamento basterà osservare alcune semplici precauzioni:

3.1) Accurata pulizia

Tenere presente che la polvere, la sabbia e lo sporco rappresentano un pericolo per ogni apparecchiatura oleodinamica. Evitare di appoggiare direttamente la testa su terreni fangosi o polverosi. Eventuali depositi solidi possono infatti provocare la rigatura del cilindro con conseguenti perdite di olio.

Dopo ogni giorno di uso si deve ripulire la testa con uno straccio pulito, avendo cura di eliminare lo sporco depositatosi su di essa, specialmente vicino alle parti mobili.

3.2) Sostituzione dell'innesto rapido

Per sostituire l'innesto rapido operare come segue:

- Svitare l'innesto rapido vecchio della testa.
- Pulire accuratamente la filettatura maschio del cilindro rimuovendo ogni residuo della vecchia guarnizione.
- Ricostruire la guarnizione sulla filettatura maschio del cilindro con nastro di teflon.
- Avvitare l'innesto rapido nuovo sulla testa serrando con coppia **30 Nm (22 lbf ft)**.

3.3) Custodia (Rif. a Fig. 4)

Per proteggere la testa da urti accidentali e alla polvere, quando non viene utilizzata, è bene custodirla nell'apposita sacca di tela. Questa sacca (tipo **CVB-007**), ha dimensioni 350x105 mm (13.7x4,1 in.) e pesa 0,13 kg (0.29 lbs).

4. CAMBIO DELLE LAME (Rif. a Fig. 1 e 2)

Può accadere che, per uso prolungato o improprio, le lame perdano il filo oppure si danneggino. La sostituzione delle lame vecchie con le nuove è semplice:

4.1.1) Lama inferiore

- Aprire la testa sganciando il dente di arresto (16) e far ruotare il complesso superiore, completamente fino alla battuta.
- Azionare la pompa facendo avanzare la lama inferiore (15) fino a mettere in vista il grano di fissaggio (08) della stessa sul pistone (04).
- Con un cacciavite svitare il grano (08) liberando così la lama (15).
- Togliere la vecchia lama dall'apposita sede del pistone (04), inserirvi la nuova e bloccarla con lo stesso grano (08).

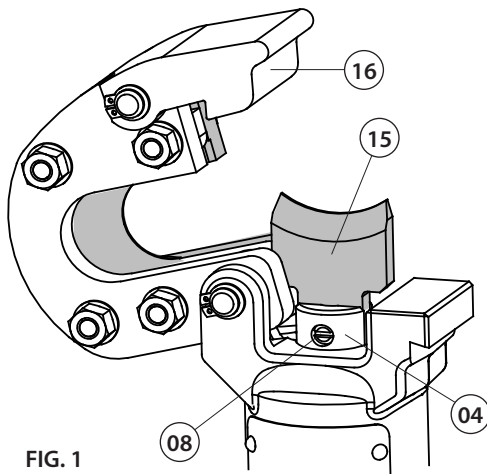


FIG. 1

Attenzione: prima di richiudere il complesso superiore, rilasciare la pressione dell'olio facendo arretrare completamente la lama inferiore; in caso contrario il complesso superiore potrebbe urtare contro lo spigolo della lama e danneggiarla.

4.1.2) Lama superiore

- Aprire la testa sganciando il dente di arresto (16) e far ruotare il complesso superiore, completamente fino alla battuta.
- Togliere l'anello elastico (23), sfilare il perno (24) per liberare completamente il complesso superiore della testa.
- Togliere l'anello elastico (14), sfilare il perno (13) e staccare il dente di arresto (16) dal complesso superiore. Recuperare la molla (12) che verrà in questo modo liberata, dall'apposita sede nel distanziale (09).
- Con una chiave fissa da "10" togliere gli 8 dadi (25) le relative molle a tazza (27) e sfilare i tiranti (26) liberando così la lama (10).
- Sostituirla con la nuova, inserire i 4 tiranti (26) e le relative molle a tazza (27), serrare a mano gli 8 dadi (25); introdurre nell'apposita sede del distanziale (09) la molla (12), rimontare il dente di arresto (16) sul complesso superiore e serrare a fondo gli 8 dadi (25).
- Posizionare il complesso superiore nella sua sede, inserire a fondo il perno (24) bloccandolo con il suo anello elastico (23).

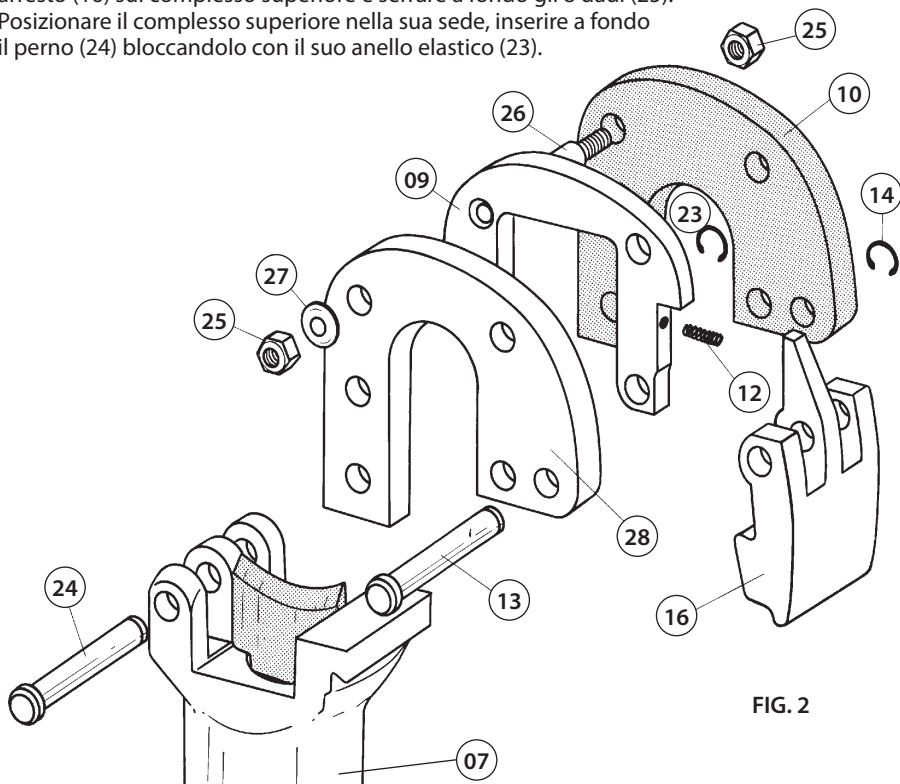


FIG. 2

5. RESA ALLA Cembre PER REVISIONE

In caso di guasto contattare il nostro Agente di Zona il quale vi consiglierà in merito e fornirà le istruzioni necessarie per l'invio dell'utensile alla nostra Sede; se possibile, allegare copia del Certificato di Collaudo a suo tempo fornito dalla **Cembre** con l'utensile oppure, compilare ed allegare il modulo disponibile nella sezione "ASSISTENZA" del sito web **Cembre**.

6. LISTA DEI COMPONENTI (Rif. a Fig. 3)

N° Codice	Part.	DESCRIZIONE	Q.tà	N° Codice	Part.	DESCRIZIONE	Q.tà
6060120	01	INNESTO Q14-MS COMPLETO	1	6200020	▲ 16	DENTE DI ARRESTO	1
6120011	02	CILINDRO	1	6340018	18	GRANO M 4x6	1
6360300	★ 03	GUARNIZIONE OR	1	6040220	★ 19	ANELLO BK	1
6620195	04	PISTONE	1	6232038	20	ETICHETTA TG.0352	1
6520350	05	MOLLA RITORNO LAMA	1	6230845	21	TARGHETTA TG.0145	1
6040490	06	ANELLO GUIDA PISTONE	1	6650118	22	RIVETTO \varnothing 2,5x3,5	2
6780170	07	SUPPORTO TESTA	1	6700140	▲ 23	ANELLO ELASTICO	1
6560340	08	GRANO FISS. LAMA INFERIORE	1	6560380	▲ 24	PERNO FISSAGGIO	1
6220070	▲ 09	DISTANZIALE CENTRALE	1	6180265	▲ 25	DADO ESAGONALE M6 ALTO	8
6420190	▲ 10	LAMA SUPERIORE	1	6880060	▲ 26	TIRANTE	4
6520460	▲ 12	MOLLA	1	6520420	▲ 27	MOLLA A TAZZA	8
6560380	13	PERNO FISSAGGIO	1	6250030	▲ 28	FIANCATA LAMA	1
6700140	14	ANELLO ELASTICO	1	6800186	29	TAPPO DI PROTEZIONE	1
6420210	15	LAMA INFERIORE	1	6860090	▲	TESTA MONTATA	
				6000028	★	CONFEZIONE RICAMBIO	

I particolari indicati con (★) sono quelli che la **Cembre** consiglia di cambiare sempre nel caso di un eventuale smontaggio della testa. Detti particolari sono fornibili su richiesta nella "Confezione Ricambio per TC025".

La garanzia decade qualora vengano utilizzate parti di ricambio non originali Cembre.

Per ordinare parti di ricambio, specificare sempre i seguenti punti:

- numero di codice del componente
- denominazione del componente
- tipo della testa
- numero di matricola della testa

TABELLA 1

	MATERIALE	CARICO DI ROTTURA A TRAZIONE		DIAMETRO ESTERNO MAX TAGLIABILE	
		(daN/mm ²)	(lbs/sq.in.)	(mm)	(inches)
FUNE	Rame	≤ 41	≤ 59,450	25	1
	Alluminio	≤ 20	≤ 29,000	25	1
	Aldrey	≤ 34	≤ 49,300	25	1
	Acciaio	≤ 180	≤ 261,000	7 x 3,0: \varnothing = 9,0 (*) 19 x 2,1: \varnothing = 10,5 19 x 2,3: \varnothing = 11,5	7 x 0.118 = \varnothing 0.354 (*) 19 x 0.083 = \varnothing 0.413 19 x 0.091 = \varnothing 0.453
	Acciaio extraflex (N°fili elem. ≥ 200)	≤ 180	≤ 261,000	18	0.709
	Alluminio/Acciaio	≤ 180	≤ 261,000	25 (*) 6 x 2,50 + 7 x 1,95: \varnothing = 15,85 26 x 3,06 + 7 x 2,38: \varnothing = 19,38 26 x 3,60 + 7 x 2,80: \varnothing = 22,80	1 (*) 26 x 0,098 + 7 x 0,077: \varnothing 0,624 26 x 0,120 + 7 x 0,094: \varnothing 0,413 26 x 0,142 + 7 x 0,110: \varnothing 0,453
TONDO	Acciaio	≤ 60	≤ 87,000	13	0.512
		≤ 42	≤ 60,900	16	0.630
	Rame	≤ 30	≤ 43,000	20	0.787
		≤ 25	≤ 36,250	23	0.906
	Alluminio	≤ 16	≤ 23,200	25	1

(*) ESEMPI INDICATIVI

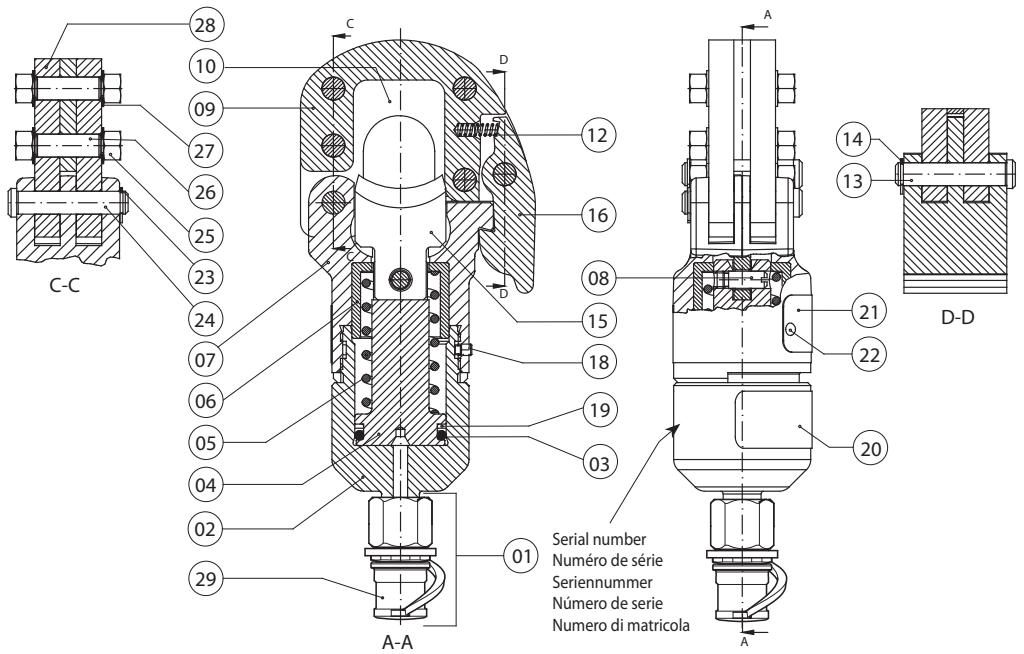


FIG. 3



FIG. 4 STORAGE
 RANGEMENT
 LAGERUNG
 ALMACENAMIENTO
 CUSTODIA



Cembre S.p.A.
Via Serenissima, 9
25135 Brescia (Italia)
Telefono: 030 36921
Telefax: 030 3365766
E-mail: sales@cembre.com
www.cembre.com

Cembre Ltd.
Dunton Park
Kingsbury Road, Curdworth - Sutton Coldfield
West Midlands B76 9EB (UK)
Tel.: 01675 470440 - Fax: 01675 470220
E-mail: sales@cembre.co.uk
www.cembre.co.uk

Cembre S.a.r.l.
22 Avenue Ferdinand de Lesseps
91420 Morangis (France)
Tél.: 01 60 49 11 90 - Fax: 01 60 49 29 10
CS 92014 - 91423 Morangis Cédex
E-mail: info@cembre.fr
www.cembre.fr

Cembre España S.L.U.
Calle Verano 6 y 8
28850 Torrejón de Ardoz
Madrid (España)
Teléfono: 91 4852580 - Fax: 91 4852581
E-mail: comercial@cembre.es
www.cembre.es

Cembre GmbH
Heidemannstraße 166
80939 München (Deutschland)
Telefon: 089 3580676
Telefax: 089 3580677
E-mail: sales@cembre.de
www.cembre.de

IKUMA GmbH & Co. KG
Boschstraße 7
71384 Weinstadt (Deutschland)
Telefon: 07151 20536-60
Telefax: 07151 20536-80
E-mail: info@ikuma.de
www.ikuma.de

Cembre Inc.
Raritan Center Business Park
181 Fieldcrest Avenue
Edison, New Jersey 08837 (USA)
Tel.: (732) 225-7415 - Fax: (732) 225-7414
E-mail: sales.US@cembreinc.com
www.cembreinc.com

*This manual is the property of Cembre: any reproduction is forbidden without written permission.
Ce manuel est la propriété de Cembre: toute reproduction est interdite sauf autorisation écrite.
Der Firma Cembre bleibt das Eigentumsrecht der Bedienungsanleitung vorbehalten.
Ohne vorherige schriftliche Genehmigung darf die Bedienungsanleitung weder vollständig noch teilweise vervielfältigt werden.
Este manual es propiedad de Cembre. Toda reproducción está prohibida sin autorización escrita.
Questo manuale è di proprietà della Cembre: ogni riproduzione è vietata se non autorizzata per scritto.*