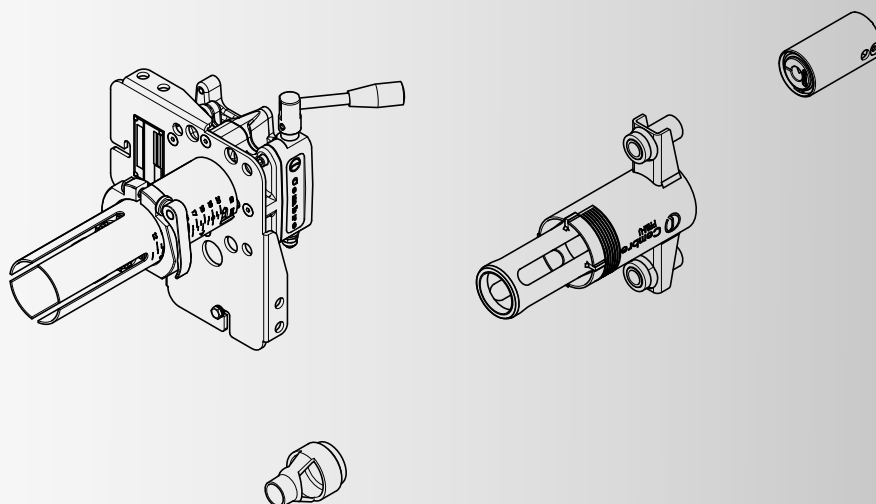
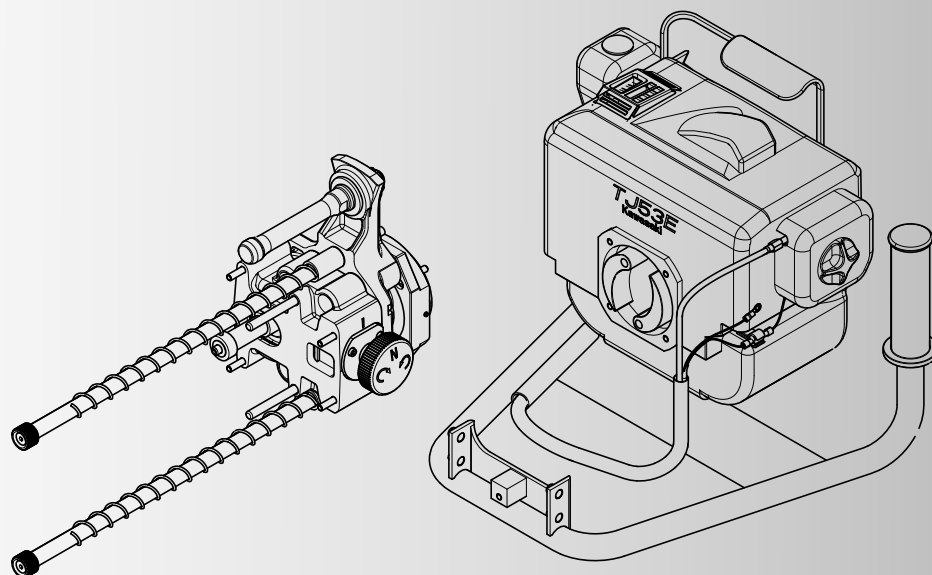
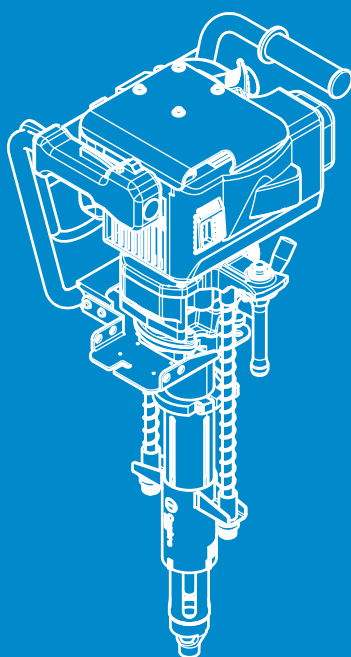


WOODEN SLEEPER DRILLING MACHINE TRAPANO PORTATILE PER TRAVERSE IN LEGNO

SD-15PR-ECO



Certified Quality Management System



Certified Environmental Management System



Certified Occupational Health & Safety Management System

18.M.203 I/E
rev. 0



SPARE PARTS LIST

LISTA DEI RICAMBI

INDEX / INDICE

- **DRILLING MACHINE / TRAPANO**
 - TABLE / TAV. 1: HANDLEBAR + ENGINE / MANUBRIO + MOTORE
 - TABLE / TAV. 2- 3: MECHANICAL GROUP / GRUPPO MECCANICA
- **SPINDLE / MANDRINO**
 - TABLE / TAV. 4
- **PROTECTION + GUARD NOZZLE / PROTEZIONE + TERMINAZIONE**
 - TABLE / TAV. 5
- **ACCESSORIES / ACCESSORI**
 - TABLE / TAV. 6

TABLE 1 - TAVOLA 1
HANDLEBAR + ENGINE / MANUBRIO + MOTORE

Code N° N° codice	Item Comp.	DESCRIPTION / DESCRIZIONE	Qty Q.tà
6003903	66	COMPLETE ENGINE / MOTORE COMPLETO	1
6003902	66 1	ENGINE / MOTORE	1
6004032	66 2	ADJUSTING SCREW / REGISTRO	1
6640112	66 3	WASHER / ROSETTA D. 6	2
6180930	66 4	NUT / DADO M6x3,2	2
6003904	66 5	EXHAUST MUFFLER / MARMITTA	1
6004100	66 6	PROTECTION / PROTEZIONE	1
6004380	66 7	SMOKE PROTECTION / COVER FUMI	1
6640100	66 8	WASHER / ROSETTA	4
6900191	66 9	SCREW / VITE TCEI M5x22	4
6650133	66 10	ELASTIC RIVET / RIVETTO ELASTICO M5	4
6004735	66 11	SUPPORT / SUPPORTO	4
6900299	66 12	SCREW / VITE TCEI M6x20	4
2051620	66 13	TERMINAL / CAPOCORDA RF-F608P	1
6001599	68	FASTENING / FISSATUBO Ø 6	2
6002135	69	REMOVABLE HANDLEBAR / MANUBRIO SMONTABILE	1
6001522	72	KNOB / MANOPOLA	1
6001601	73	CAP / TAPPO	1
6002998	74	COMPLETE ACCELERATOR / MANETTINO GAS COMPLETO	1
6002893	74 1	ACCELERATOR / MANETTINO GAS	1
6001516	74 2	GAS CABLE / CORDINO GAS	1
6001598	74 3	PIATTINA	1
—	74 4	TERMINAL / CAPOCORDA RF-M608P	1
—	74 5	TERMINAL / CAPOCORDA RF-M5	1
6001641	74 6	SHEATH / TUBETTO	1
6362038	74 7	SHEATH / GUAINA D.8	1

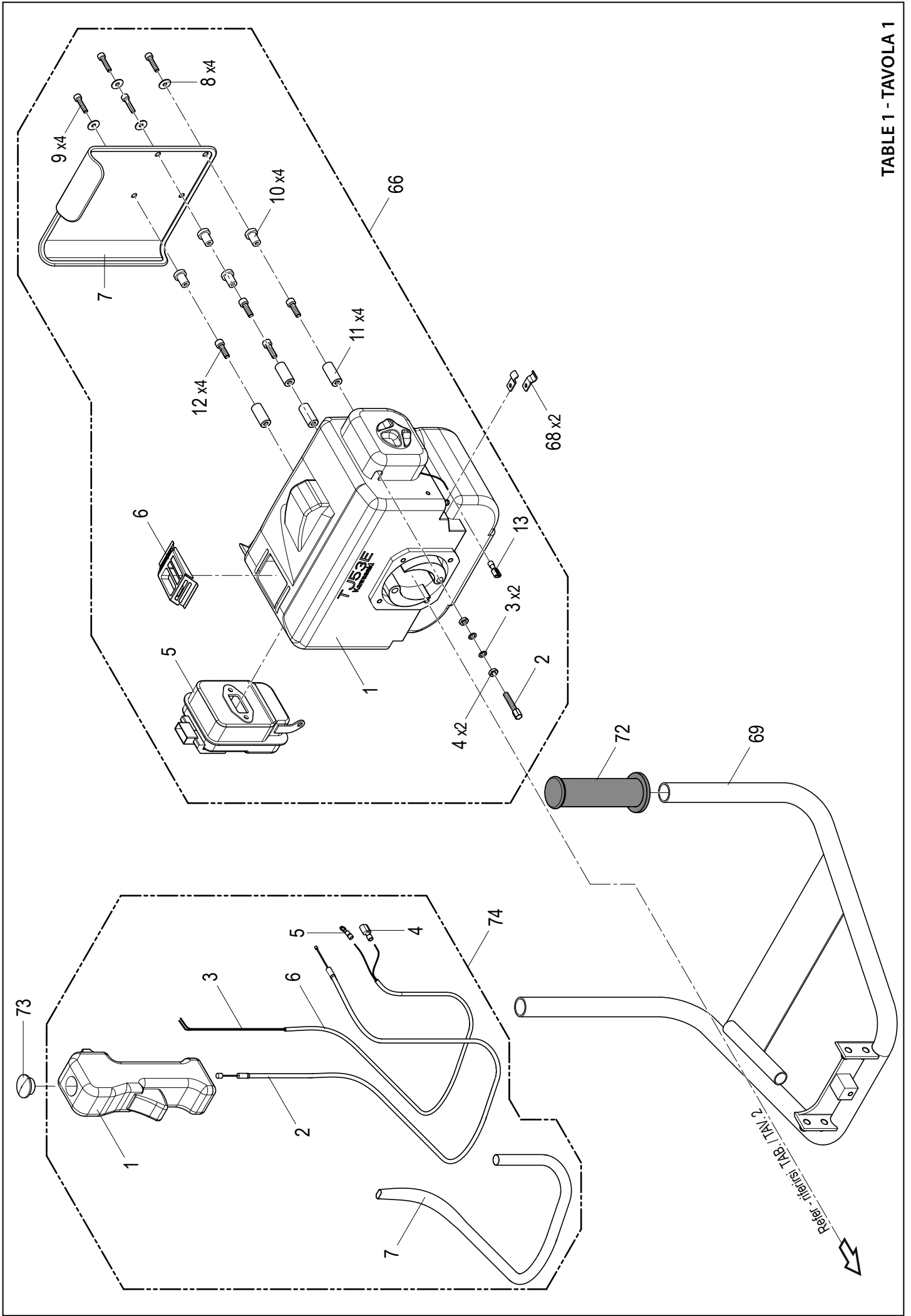


TABLE 1 - TAVOLA 1

TABLE 2 - TAVOLA 2
MECHANICAL GROUP / GRUPPO MECCANICA

Code N° N° codice	Item Comp.	DESCRIPTION / DESCRIZIONE	Qty Q.tà
6520414	16	SPRING WASHER / MOLLA A TAZZA	2
6004019	17	SHAFT / ALBERO	1
6460470	18	KEY / LINGUETTA 4x4x20	2
6004029	19	ASSEMBLED PLATE / PIASTRA MONTATA	1
6004018	20	INTERMEDIATE GEAR / INGRANAGGIO INTERMEDIO	1
6001161	21	GEAR / INGRANAGGIO	1
6004022	22	IDLE WHEEL / RUOTA OZIOSA	1
6004021	23	SPLINED SHAFT / ALBERO SCANALATO	1
6460460	24	KEY / LINGUETTA 3x3x8	4
6360156	25	O-RING / GUARNIZIONE OR	1
6004015	26	ROLLER CAGE / GABBIA A RULLI	1
6760371	27	CYLINDRICAL PIN / SPINA CILINDRICA	1
6002767	28	PROTECTION / PROTEZIONE CARTER	2
6004027	29	GUIDE / GUIDA	1
6004369	30	REVERSE SYSTEM / SISTEMA INVERSIONE	1
6640099	31	WASHER / RONDELLA NL4	3
6900138	32	SCREW / VITE TCEI M4x45	3
6004020	33	MOBILE GEAR / INGRANAGGIO MOBILE	1
6004023	34	FORK / FORCHETTA	1
6760140	35	SPLIT PIN / SPINA ELASTICA Ø 3x20	1
6002751	36	KNOB / MANOPOLA	1
6760387	37	CYLINDRICAL PIN / SPINA CILINDRICA Ø 8x120	2
6004037	38	UPPER ASSEMBLED PLATE / PIASTRA SUPERIORE MONTATA	1
6001523	39	BEARING / CUSCINETTO	1
6002806	40	BEARING / CUSCINETTO	1
6001196	41	SHOCK ABSORBER / BUSSOLA ANTIVIBRANTE	4
6001506	42	SPACER / DISTANZIALE	4
6001164	43	BUSH / BOCCOLA	4
6001162	44	WASHER / RONDELLA	4
6900453	45	SCREW / VITE TCEI M6x40	4
6001184	46	SPACER / SPESSORE	4
6900470	47	SCREW / VITE TCEI M6x80	4
6640420	48	WASHER / ROSETTA D. 15x28	1
6002081	49	LOCK NUT / GHIERA M15x1	1
6002133	50	HANDLE / IMPUGNATURA	1
6004016	51	STEM / STELO	2
6180346	52	SELF-LOCKING NUT / DADO AUTOBLOCCANTE M8	2
6004017	53	SPRING SPACER / DISTANZIALE MOLLA	2
6001532	54	SPRING / MOLLA	2
6760100	55	SPLIT PIN / SPINA ELASTICA Ø 3x16	2
6001529	56	PROTECTION KNOB / POMOLO PROTEZIONE	2
6001187	57	ELASTIC JOINT / GIUNTO ELASTICO	2
6001875	58	ELASTIC INSERT / INSERTO ELASTICO	1
6003611	59	ENGINE SUPPORT / SUPPORTO MOTORE	1
6001204	60	BEARING / CUSCINETTO	1
6700521	61	CIRCLIP / ANELLO ELASTICO Ø 28	1
6003609	62	CLUTCH BELL / CAMPANA FRIZIONE	1
6040735	63	CIRCLIP / ANELLO ELASTICO Ø 12	1
6003608	64	ENGINE CENTERING RING / ANELLO CENTRAGGIO MOTORE	1
6340021	65	GRUB SCREW / GRANO M4x8	1
6900330	67	SCREW / VITE TCEI M6x25	4

TABLE 2 - TAVOLA 2

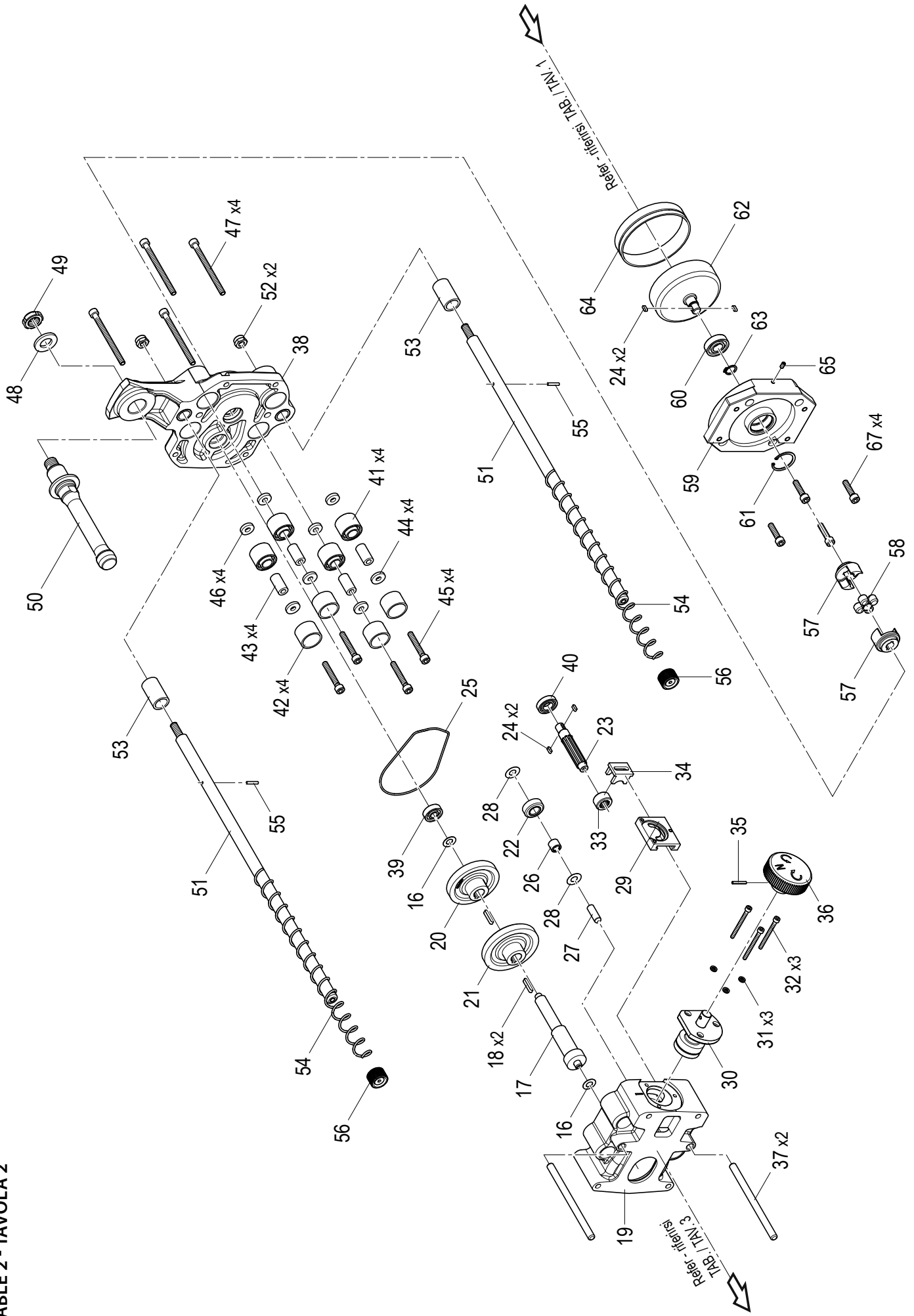


TABLE 3 - TAVOLA 3
MECHANICAL GROUP / GRUPPO MECCANICA

Code N° N° codice	Item Comp.	DESCRIPTION / DESCRIZIONE	Qty Q.tà
6001514	01	ASSEMBLED SPINDLE BODY / CORPO MANDRINO MONTATO	1
6001501	01 1	BODY / CORPO	1
6001550	01 2	SHAFT SPACER / SPESSORE ALBERO	1
6001520	01 3	BEARING / CUSCINETTO IKO	1
6362069	01 4	SEAL / GUARNIZIONE	1
6362079	01 5	SEAL / GUARNIZIONE	1
6001205	01 6	BEARING / CUSCINETTO	1
6001503	01 7	SPINDLE SHAFT / ALBERO MANDRINO	1
6460490	01 8	KEY / LINGUETTA	1
6001533	01 9	GEAR / INGRANAGGIO	1
6640091	01 10	WASHER / ROSETTA	1
6001518	01 11	LOCK NUT / GHIERA M20x1	1
6360040	01 12	O-RING / GUARNIZIONE OR	1
6001551	01 13	TOOTHED LOCK NUT / GHIERA DENTATA	1
6001523	01 14	BEARING / CUSCINETTO	1
6900025	01 15	SCREW / VITE TS M3x8	4
6360195	02	O-RING / GUARNIZIONE OR	1
6004039	03	QUICK RELEASE GROUP / GRUPPO SGANCIO RAPIDO	1
6004089	03 1	LOWER PLATE / PIASTRA INFERIORE	1
6001536	03 2	BUSH RELEASE LEVER / BOCCOLA LEVA SGANCIO	2
6360166	03 3	O-RING / GUARNIZIONE OR	2
6001537	03 4	SHAFT / ALBERO	1
6001539	03 5	SPINDLE RELEASE LEVER / LEVA SGANCIO MANDRINO	1
6001538	03 6	SPRING / MOLLA	1
6001540	03 7	PIN / SPINA	1
6001535	03 8	WASHER / ROSETTA	1
6180346	03 9	SELF-LOCKING NUT / DADO AUTOBLOCCANTE M8	1
6490054	03 10	HANDLE / MANIGLIA	1
6360192	03 11	O-RING / GUARNIZIONE OR	1
6900299	04	SCREW / VITE TCEI M6x20	4
6340140	05	GRUB SCREW / GRANO M8x8	1
6001542	06	RELEASE STEM / STELO SGANCIO	1
6001510	07	WASHER / RONDELLA	1
6001494	08	RELEASE PIN / SPINOTTO SGANCIO	1
6700050	09	CIRCLIP / ANELLO ELASTICO Ø 5	2
6001493	10	FIXED PROTECTION / PROTEZIONE FISSA	1
6003263	11	ADJUSTMENT LOCK NUT / GHIERA REGOLAZIONE	1
6001495	11 1	ADJUSTMENT FLANGE / FLANGIA REGOLAZIONE	1
6003246	11 2	BUSH / BOCCOLA FILETTATA	1
6001519	11 3	CLAMP / MORSETTO BLOCCAGGIO	1
6003972	12	SUPPORT PLATE / PIASTRA SUPPORTO	1
6900317	13	SCREW / VITE TS M6x18	5
6232702	14	METAL LABEL / TARGHETTA TG0945	1
6650118	15	RIVET / RIVETTO 2.5x3.5	4
6640113	70	WASHER / RONDELLA NL6	1
6900333	71	SCREW / VITE TE M6x20	1

TABLE 3 - TAVOLA 3

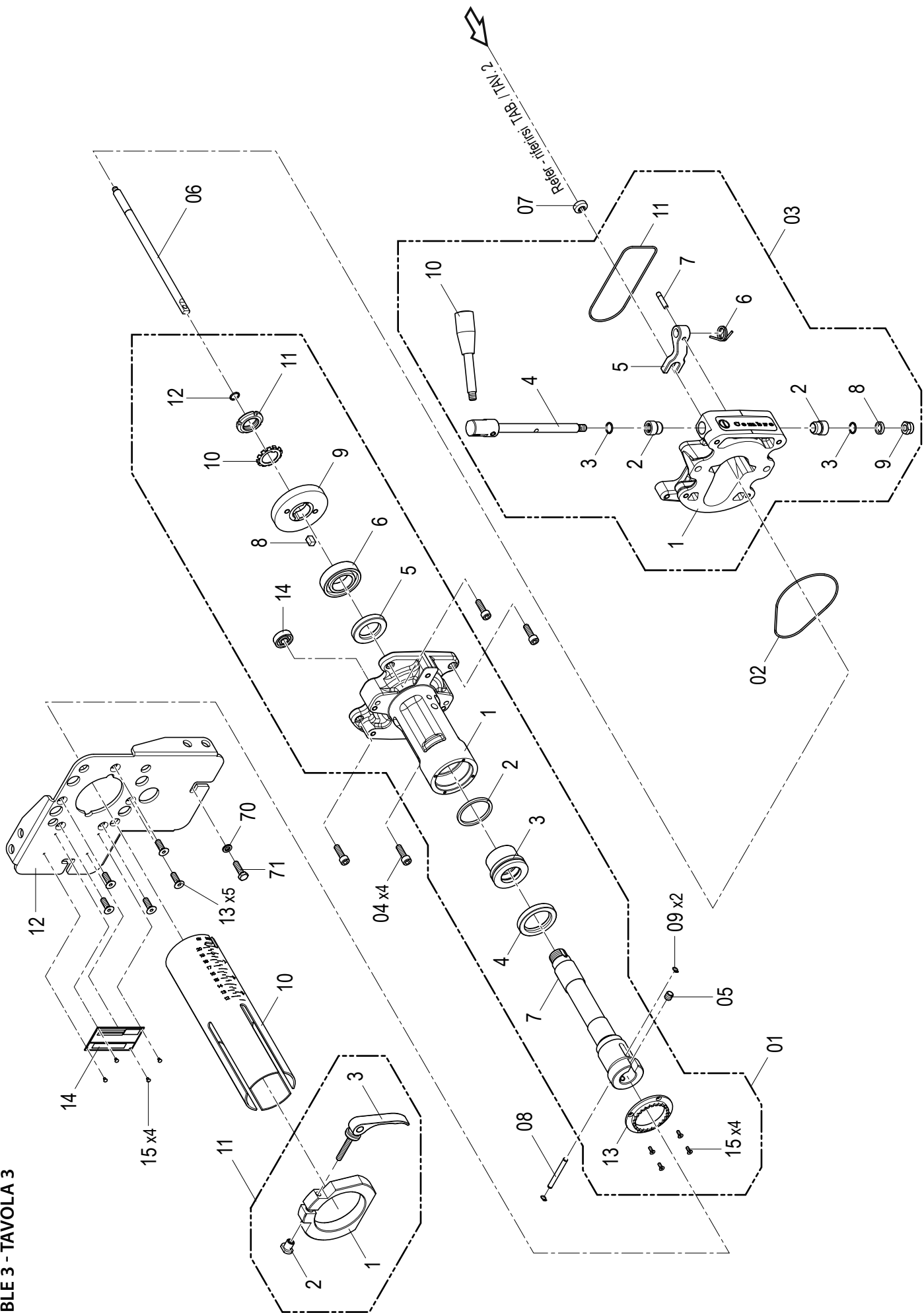


TABLE 4 - TAVOLA 4
SPINDLE / MANDRINO MND

Code N° N° codice	Item Comp.	DESCRIPTION / DESCRIZIONE	Qty Q.tà
2870290	A	COMPLETE SPINDLE / MANDRINO MND COMPLETO	1
6001524	A 1	SUPPORT / SUPPORTO PUNTA	1
6001527	A 2	KEY / LINGUETTA	1
6900181	A 3	SCREW / VITE TCEI M4x10	1
6004403	A 4	AUGER CONTRAST / CONTRASTO PUNTA	1
6004404	A 5	SPRING SUPPORT / SUPPORTO MOLLA	1
6001500	A 6	SPRING / MOLLA	1
6900025	A 7	SCREW / VITE TS M3x8	2
6001498	A 8	LOCK NUT / GHIERA	1
6001526	A 9	SPRING / MOLLA	1
6001525	A 10	RING / ANELLO	1
6700248	A 11	CIRCLIP / ANELLO ELASTICO Ø 32	1

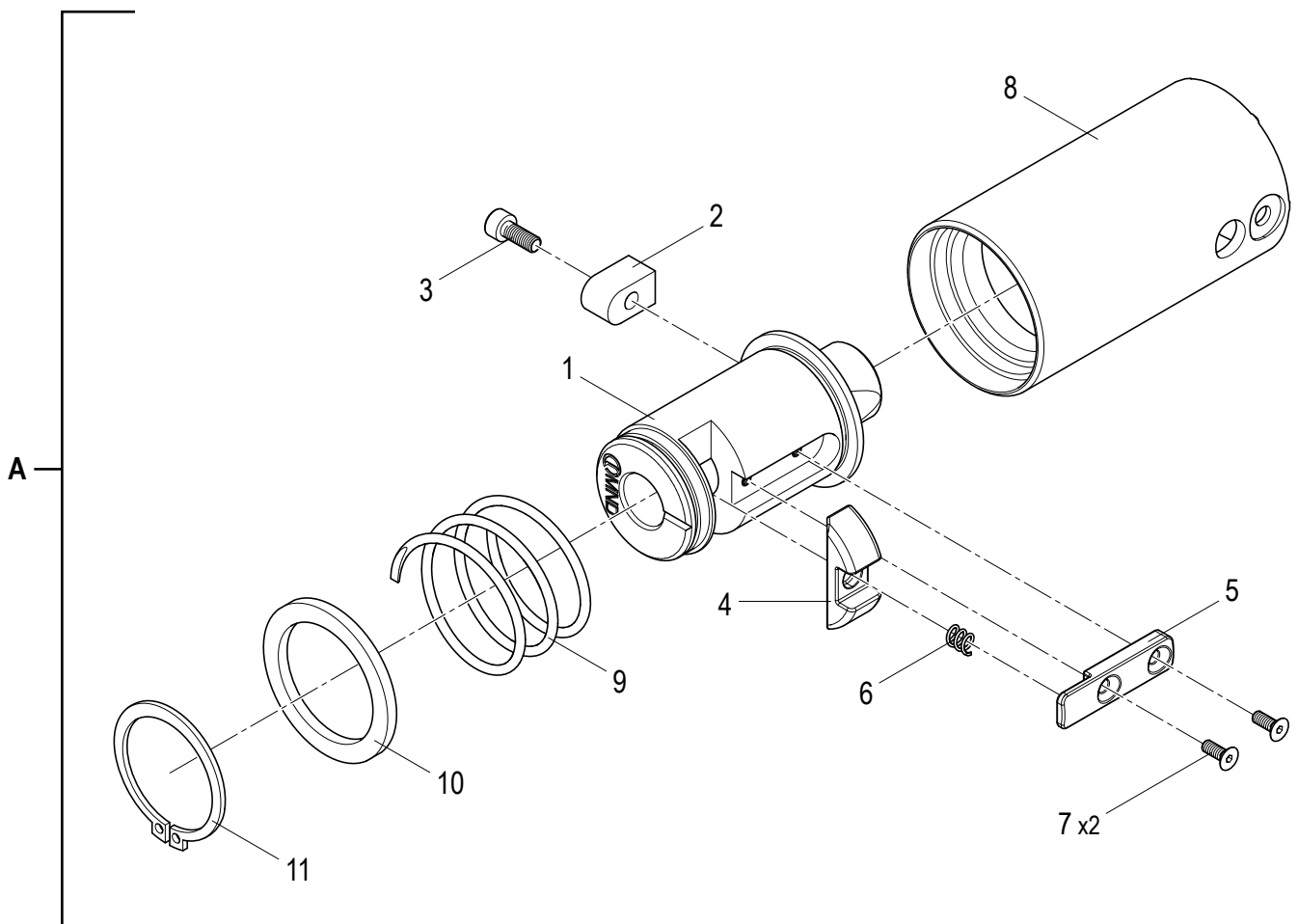


TABLE 5 - TAVOLA 5

PROTECTION + GUARD NOZZLE / PROTEZIONE + TERMINAZIONE

Code N° N° codice	Item Comp.	DESCRIPTION / DESCRIZIONE	Qty Q.tà
6002167	B	MOBILE PROTECTION / PROTEZIONE MOBILE PRM-U	1
6232578	B 1	LABEL / ETICHETTA TG0791	1
2870286	C	GUARD NOZZLE / TERMINAZIONE TPM 200-26	1

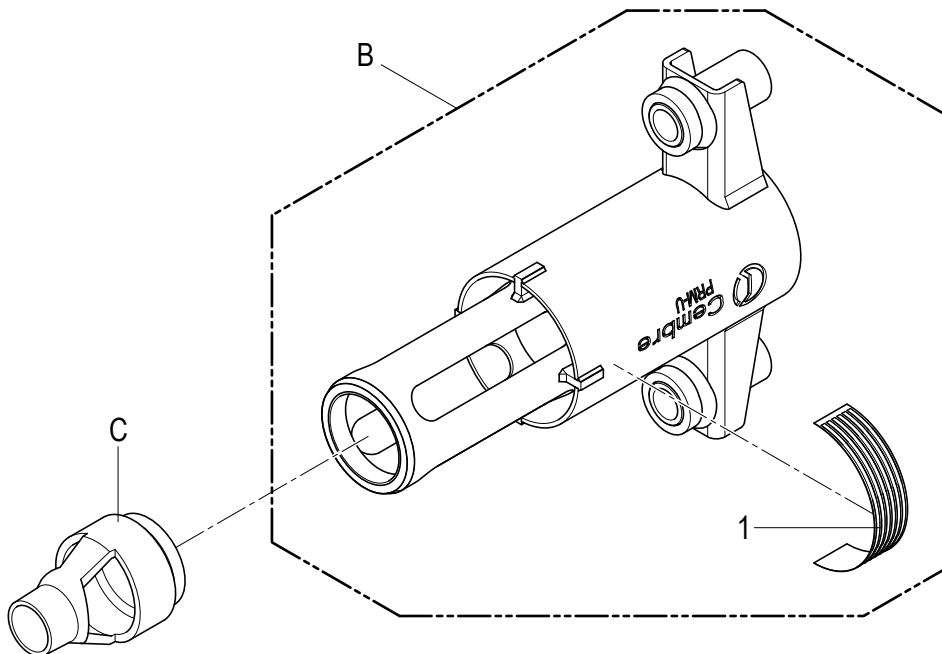
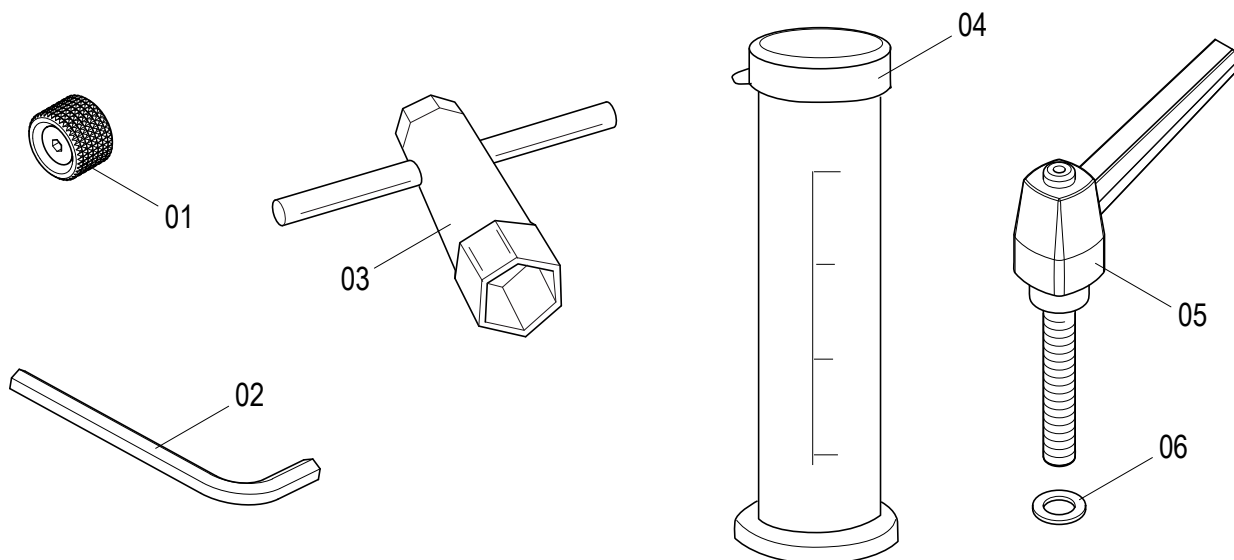


TABLE 6 - TAVOLA 6

ACCESSORIES / ACCESSORI

Code N° N° codice	Item Comp.	DESCRIPTION / DESCRIZIONE	Qty Q.tà	NOTES / NOTE
6001529	01	PROTECTION KNOB / POMOLO PROTEZIONE	2	
6134018	02	ALLEN KEY / CHIAVE BRUGOLA 4 mm	1	
6134040	03	SPARK PLUG KEY / CHIAVE PER CANDELA 19 mm	1	
6261300	04	MEASURING CYLINDER FOR MIXURE / MISURINO MISCELA	1	
6490082	05	HANDLE / MANIGLIA	1	
6640425	06	WASHER / ROSETTA D. 6x18	1	



GB

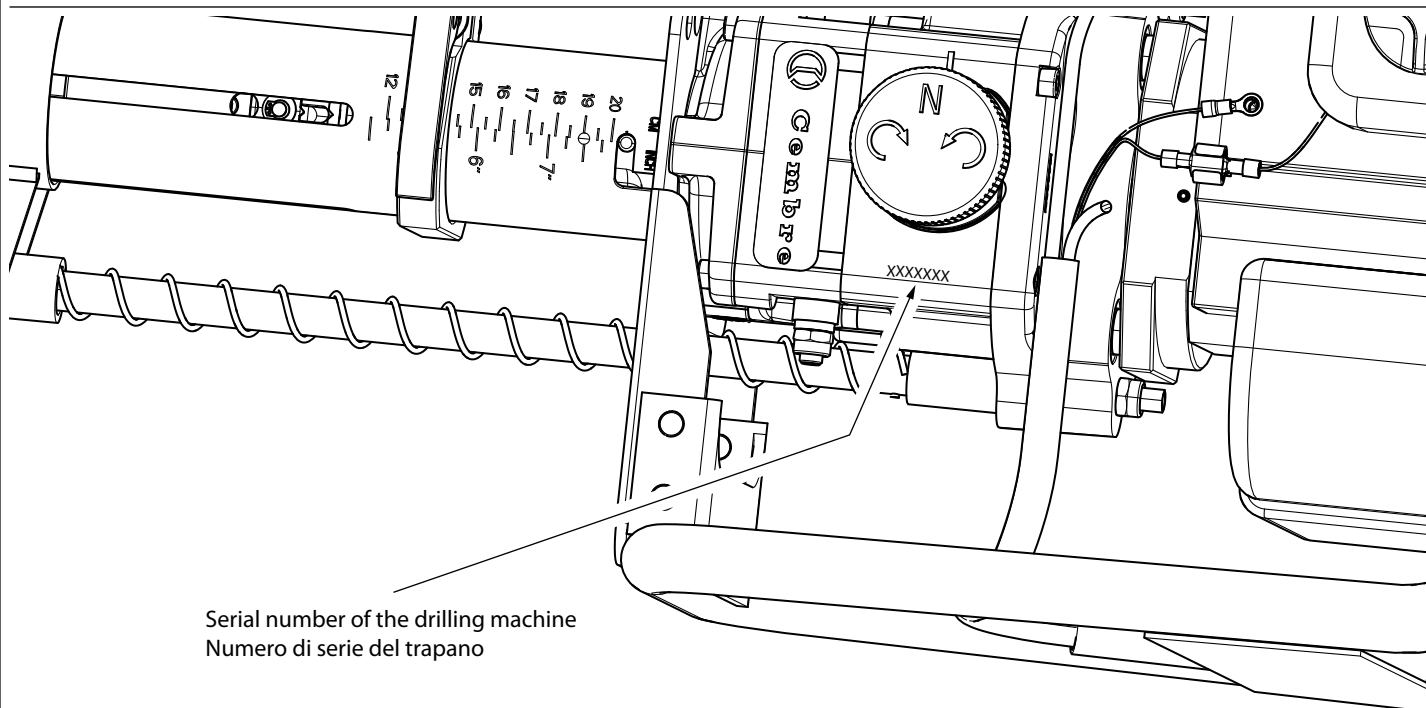
The guarantee is void if parts used are not **Cembre** original spares. When ordering spare parts always specify the following:

- code no. of item
- description of item
- type of tool
- serial no. of tool

IT

La garanzia decade qualora vengano utilizzate parti di ricambio non originali **Cembre**. Per ordinare parti di ricambio, specificare sempre i seguenti punti:

- numero di codice del componente
- denominazione del componente
- denominazione dell'utensile
- numero di serie dell'utensile



Serial number of the drilling machine
Numero di serie del trapano

This document is the property of **Cembre**: any reproduction is forbidden without written permission.
Questo documento è di proprietà della **Cembre**: ogni riproduzione è vietata se non autorizzata per scritto.



Cembre

www.cembre.com



Cembre S.p.A.
Via Serenissima, 9
25135 Brescia (Italia)
Telefono: 030 36921
Telefax: 030 3365766
E-mail: sales@cembre.com
www.cembre.com

Cembre Ltd.
Dunton Park
Kingsbury Road, Curdworth - Sutton Coldfield
West Midlands B76 9EB (UK)
Tel.: 01675 470440 - Fax: 01675 470220
E-mail: sales@cembre.co.uk
www.cembre.co.uk

Cembre S.a.r.l.
22 Avenue Ferdinand de Lesseps
91420 Morangis (France)
Tél.: 01 60 49 11 90 - Fax: 01 60 49 29 10
CS 92014 - 91423 Morangis Cédex
E-mail: info@cembre.fr
www.cembre.fr

Cembre España S.L.U.
Calle Verano 6 y 8
28850 Torrejón de Ardoz
Madrid (España)
Teléfono: 91 4852580 - Fax: 91 4852581
E-mail: comercial@cembre.es
www.cembre.es

Cembre GmbH
Heidemannstraße 166
80939 München (Deutschland)
Telefon: 089 3580676
Telefax: 089 35806777
E-mail: sales@cembre.de
www.cembre.de

IKUMA GmbH & Co. KG
Boschstraße 7
71384 Weinstadt (Deutschland)
Telefon: 7151 20536-60
Telefax: 7151 20536-80
E-mail: info@ikuma.de
www.ikuma.de

Cembre Inc.
Raritan Center Business Park
181 Fieldcrest Avenue
Edison, New Jersey 08837 (USA)
Tel.: (732) 225-7415 - Fax: (732) 225-7414
E-mail: sales.US@cembreinc.com
www.cembreinc.com