

**HYDRAULIC PRESSHEADS
TETES HYDRAULIQUES DE SERTISSAGE
HYDRAULISCHE PRESSKÖPFE
CABEZAS HIDRAULICAS DE COMPRESION
TESTE OLEODINAMICHE DA COMPRESIONE**

RHU131 RHU131-C



ENGLISH	OPERATION AND MAINTENANCE MANUAL	3
FRANÇAIS	NOTICE D'UTILISATION ET ENTRETIEN	8
DEUTSCH	BEDIENUNGSANLEITUNG	13
ESPAÑOL	MANUAL DE USO Y MANTENIMIENTO	18
ITALIANO	MANUALE D'USO E MANUTENZIONE.....	23



**WARNING LABEL - ETIQUETTES SIGNALÉTIQUE - HINWEISSCHILDER -
ETIQUETA DE ATENCION - ETICHETTA AVVERTENZE**



1

2

3

4

1	<ul style="list-style-type: none"> - Before using the tool, carefully read the instructions in this manual. - Avant d'utiliser cet outil, lire attentivement les instructions de cette notice. - Vor Inbetriebnahme unbedingt die Bedienungsanleitung durchlesen. - Antes de utilizar la herramienta, leer atentamente las instrucciones contenidas en este manual. - Prima di utilizzare l'utensile, leggere attentamente le istruzioni contenute in questo manuale.
2	<ul style="list-style-type: none"> - When operating the tool keep hands away from the danger zone. - Au cours du sertissage, tenir les mains éloignées de la zone de danger. - Während des Verpressens nicht mit den Händen in den Pressbereich gelangen. - Durante su utilizacion, mantenga las manos fuera de la zona de peligro. - Durante l'utilizzo, mantenere le mani fuori dalla zona di pericolo.
3	<ul style="list-style-type: none"> - Do not operate the tool when dies are not in place. - Insérer les matrices avant d'actionner l'outil. - Nicht ohne Presseinsatzpaar betätigen.
4	<ul style="list-style-type: none"> - No poner en presión sin matrices. - Non mandare in pressione l'utensile senza le matrici inserite.

	①	②	③	④
	Head type Tête type Typ Kopf Cabeza tipo Tipo di testa	Force Force Kraft Fuerza Forza	Year Année Jahr Año Anno	Max.pressure Max. pression Max. Arbeitsdruck Presión máxima Pressione massima
① ② ④ ③				

This manual is the property of **Cembre**: any reproduction is forbidden without written permission.

Ce manuel est la propriété de **Cembre**: toute reproduction est interdite sauf autorisation écrite.

Diese Bedienungsanleitung ist Eigentum der Firma **Cembre**.

Ohne vorherige schriftliche Genehmigung darf die Bedienungsanleitung weder vollständig noch teilweise vervielfältigt werden.

Este manual es propiedad de **Cembre**. Toda reproducción está prohibida sin autorización escrita.

Questo manuale è di proprietà della **Cembre**: ogni riproduzione è vietata se non autorizzata per scritto.

1. GENERAL CHARACTERISTICS

Suitable for compression of electrical connectors on conductors up to 400 mm² (800 MCM) and aluminium conductors up to 300 mm² (600 MCM).

- **Crimping force:**..... 130 kN (14.6 sh ton)
- **Max operating pressure:** 700 bar (10,000 psi)
- **Oil necessary (displacement):**..... 47 cm³ (2.9 cu. in.)
- **Dimensions:** length 245 mm (9.65 in.)
width..... 89 mm (3.5 in.)
- **Weight:**..... 3,7 kg (8.16 lbs)

2. APPLICATION RANGE

2.1) The **RHU131-C** head is supplied with the **AU130-C** adaptor, which will accept semicircular slotted dies common to **Cembre** 130 kN (14.6 sh ton) tooling suitable for:

- **Indentation** on copper conductors.
- **Circular compression** on copper conductors.
- **Hexagonal compression** on copper, almelec or aluminium conductors.

2.2) With the upper adaptor **AU130-...** and lower adaptor **AC130-P**, the **RHU131** or **RHU131-C** head will accept:

- **Pre-rounding dies UP130-...** (used for converting aluminium sectoral conductor to a compact, round section).
- **Containing dies (MV, MVC, MVM, MUA series)** and the **indentors PS130-.../E** (to crimp connectors on aluminium cables using the deep indent crimping system).

3. INSTRUCTIONS FOR USE (Ref. to Fig. 2 and 3)

These instructions generally refer to the **RHU131-C** head, but are also suitable for the **RHU131** head, fitted with **AU130-...** and **AC130-P** adaptors (regardless of die selected).

3.1) Setting

The head is equipped with a "self-lock" quick male coupler suitable for connection to a hydraulic, pneumatic or electrical pump from the **Cembre** range.

* The **RHU131-C** head is the **RHU131** head fitted with adaptor **AU130-C** (Ref. to Fig. 2).

3.2) Die advancement

- Insert the conductor into the connector.
- Locate the connector between the dies at the desired crimp position.
- Operate the pump until the dies touch each other.



Never pressurize the head without inserting the dies as this could cause damage to the head and the ram.



Make sure that dies are exactly positioned on the area to be crimped; otherwise re-open dies following instructions as per § 3.4 and re-position the connector.

3.3) Crimping

Operate the pump to advance the main ram until the dies are fully closed.

It is recommended to continue pumping until the maximum pressure valve is activated and a “click” is heard.

3.4) Dies opening

Fully release the oil pressure from the pump, to retract the ram and release the crimped connector.

4. CRIMPING OF CONNECTORS ON COPPER CABLES (Ref. to Fig. 2 and 3)

4.1) Connector crimping

- Fit adaptor **AU130-C** (see § 4.2).
- Select the appropriate die set for the connector.
- Insert die set into upper and lower die holders (see § 4.3).
- Insert the conductor in the connector.
- Position the connector between the dies and ensure the correct location of the crimp.
- To crimp connector continue as § 3.2.

4.2) Adaptor assembly

Insert the **AU130-C** (90) adaptor in the guides on the U-fork (14) until securely located, with the grooves on the adaptor corresponding to the locators (15) on the U-fork head (14).

Remove the adaptor by pushing it off the locators and sliding it from the head.

4.3) Dies assembly

4.3.1) Press release button (86) and insert the **upper die** (88) into the **AU130-C** adaptor (90) until secured by the die retaining pin (87).

To remove the upper die, press the release button (86) and slide the die from the adaptor (90).

4.3.2) Press the release pin (12) and insert the **lower die** (89) into the seat on the ram (09) until secured by the pin (11). To remove the die press the release pin (12) and slide the die from the ram.

To facilitate this operation an advancement of 3-4 mm (0.11 - 0.16 in.) of the ram (09) is suggested.

5. CRIMPING OF CONNECTORS ON ALUMINIUM CABLES (Ref. to Fig. 4, and 5)

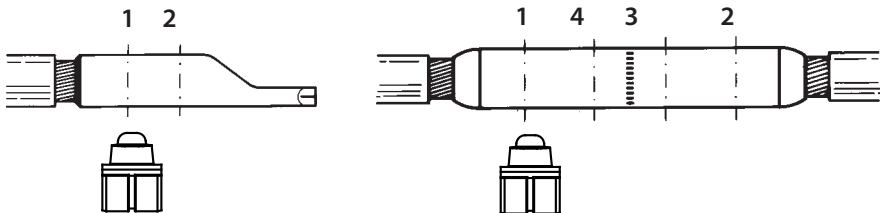
5.1) Pre-rounding conductor (for sectoral cables)

- From the table (Fig. 7, page 30) select the adaptors and pre-rounding dies for the appropriate conductor size.
- Insert the upper adaptor **AU130-...** and lower adaptor **AC130-P** into the head (see § 5.3).
- Insert the pre-rounding die (94) into the **AC130-P** adaptor (see § 5.4).
- Position the conductor into the pre-rounding die (95) and locate the pre-rounding die (95) in the adaptor **AU130-...** (see § 5.4). Ensure that the pre-rounding die is correctly located in the adaptor with its upper slot in line with the internal adaptor pins.
- Operate the pump until the dies are fully closed.
Release the hydraulic pressure (see § 3.4) and remove the compacted round conductor.

5.2) Connector crimping

- Remove the pre-rounding dies and the adaptor **AC130-P** from the head (see § 5.4).
- From the table (Fig. 7, page 30) select the containing die and indenter recommended for the conductor size.
- Insert the indenter **PS130.../E** into the ram (09) (see § 5.4).
- Insert conductor into the connector; locate the connector into the containing die; locate the containing die in the adaptor (see § 5.4).
Commence indent crimping from the barrel end for both splices and terminals, following the sequence shown below.
- For every operation ensure the die is correctly located in the adaptor with its upper slots in line with the internal adaptor pins.
- Each indenting operation is completed when indenter and die are fully closed; it is recommended to continue pumping until the maximum pressure valve is activated and a "click" is heard (see § 3.3).

INDENTING SEQUENCE



5.3) Adaptor fitting and removal

- Insert the upper adaptor **AU130-...** (98) into the U-fork head (14) until secured by the locators (15). To remove the adaptor from the U-fork head, push the adaptor from the locators and slide out.
- To insert the adaptor **AC130-P**(91), press the die release pin (12).
Insert the adaptor into the seat of the ram (09), until secured by the retaining pin (11).
To facilitate this operation, an advancement of 3÷4 mm (0.11 - 0.16 in.) of the ram (09) is suggested.
To remove the adaptor, press the die release pin (12) and slide the adaptor from the ram (09).

5.4) Dies, indentors, pre-rounding dies - fitting and removal (Ref. to Fig. 5)

- The **containing die** (96) and **upper pre-rounding die** (95): are located in the adaptor **AU130...** (98) by grooves in the upper face.
- The **lower pre-rounding die** (94): is inserted or removed from the adaptor **AC130-P** (91), by pulling the release button (92).
- The **indenter PS130.../E** (93): is inserted into the seat on the ram (09) (see § 4.3.2).

6. MAINTENANCE

The head is robust and requires very little daily maintenance.

Compliance with the following points should help to maintain the optimum performance of the tool.

6.1) Accurate cleaning

Dust, sand and dirt are a danger for any hydraulic device.

Avoid putting the head on muddy or dusty ground. Any dirt particles may score the ram and create oil leaks.

Every day, after use, the head must be cleaned with a clean cloth, taking care to remove any residual particles, especially around the moving parts.

6.2) Replacement of the automatic coupler

Use a 22 mm spanner to unscrew the old coupler:

- Remove the obsolete coupler.
- Carefully clean the thread to remove the old sealant.
- Apply Teflon tape to the thread.
- Fit the new automatic coupler and tighten to **30 Nm (22 lbf ft)**.



The oil pressure in the head must always be completely released before disconnecting the head from the hose.

6.3) Storage (Ref. to Fig. 1)

When not in use, the head should be stored and transported in its case to prevent damage. Following cases are available:

- **VAL P26** plastic case; size 445x290x115 mm (17.5x11.4x4.5 in.); weight 1,2 kg (2.65 lbs), for storage of the head and 14 sets of semi-circular slotted dies.
- **VAL 130-U** steel case; size 450x305x80 mm (17.7x12x3.15 in.); weight 5 kg (11 lbs), for storage of the head, semi-circular slotted dies and accessories for crimping aluminium connectors.
- **VAL 130** steel case; size 360x280x48 mm (14.17x11x1.89 in.); weight 3 kg (6.62 lbs), for storage of the accessories for crimping aluminium connectors.

7. RETURN TO Cembre FOR OVERHAUL

In the case of a breakdown contact our Area Agent who will advise you on the problem and give you the necessary instructions on how to dispatch the tool to our nearest service Centre; if possible, attach a copy of the Test Certificate supplied by **Cembre** together with the tool or fill in and attach the form available in the "ASSISTANCE" section of the **Cembre** website.

8. PARTS LIST (Ref. to Fig. 6)

Code N°	Item	DESCRIPTION	Qty	Code N°	Item	DESCRIPTION	Qty
6120123	01	CYLINDER	1	6340630	▲ 15	M10 DOWEL	2
6700250	● 02	Ø 36 CIRCLIP	1	6180800	▲ 16	M10 NUT	2
6170140	● 03	SPRING COVER	1	6100035	17	KEY	1
6360420	●★ 04	O-RING	1	6900250	18	M5x14 SCREW	1
6040320	●★ 05	BACK-UP RING	1	6362035	★ 19	SEAL	1
6520620	● 06	RAM RETURN OUTER SPRING	1	6340082	20	M6x8 GRUB SCREW	1
6520610	● 07	RAM RETURN INNER SPRING	1	6060120	21	COUPLER Q14-MS	1
6300040	● 08	RAM SPRING GUIDE	1	6760040	● 22	Ø 3x8 SPRING PIN	1
6620315	● 09	RAM	1	6232006	23	LABEL (TG. 0356)	1
6522006	● 10	PIN SPRING	1	6232061	24	METAL LABEL (TG. 0261)	1
6620320	● 11	DIE RAM RETAINER PIN	1	6650118	25	Ø 2,5x3,5 RIVET	2
6620445	● 12	DIE RAM RELEASE PIN	1	6800186	26	PROTECTION CAP	1
6760040	● 13	Ø 3x8 SPRING PIN	1	6620316	●	COMPLETE RAM	
6280025	● 14	U-FORK HEAD	1	6280026	▲	COMPLETE FORK	

The items marked (★) are those **Cembre** recommend replacing if the head is disassembled. These items are supplied on request in the "RHU131 Spare Parts Package (Cod. 6000075)".

The guarantee is void if parts used are not Cembre original spares.

When ordering spare parts always specify the following:

- code number of item
- name of item
- type of head
- head serial number



VAL 130



VAL 130-U



VAL P26

FIG. 1 STORAGE CASES

1. CARACTERISTIQUES GENERALES

Conçue pour le sertissage des connecteurs électriques pour câbles en cuivre jusqu'à 400 mm² (800 MCM) et pour câbles en aluminium jusqu'à 300 mm² (600 MCM).

- **Force de sertissage:**..... 130 kN (14.6 sh ton)
- **Pression maxi.:**..... 700 bar (10,000 psi)
- **Huile nécessaire (déplacement):**..... 47 cm³ (2.9 cu. in.)
- **Dimensions:** hauteur 245 mm (9.65 in.)
largeur..... 89 mm (3.5 in.)
- **Poids:** 3,7 kg (8.16 lbs)

2. DOMAINE D'APPLICATION

2.1) L'équipement standard de la tête **RHU131-C**, comprend l'adaptateur **AU130-C** avec lequel il peut recevoir divers types de matrices (communes également aux autres outils **Cembre** de 130 kN (14.6 sh ton) destinées au:

- **Poinçonnage** sur câble cuivre.
- **Sertissage Semi-circulaire** sur câble cuivre.
- **Sertissage Hexagonal** sur câble cuivre, almélec ou aluminium.

2.2) Avec les adaptateurs types **AU130-...** et **AC130-P**, la tête **RHU131** ou **RHU131-C** peut recevoir les:

- **Matrices de Mise au Rond UP130-...**, ramenant les câbles sectoraux à la forme circulaire.
- **Matrices Coquille** (séries **MV, MVM, MUA**) et les **Poinçons PS130-.../E** réalisant un poinçonnage profond, matrice fermée, sur câbles aluminium.

3. INSTRUCTIONS D'UTILISATION (Voir Fig. 2 et 3)

3.1) Mise en service

La tête est munie d'un raccord rapide mâle à blocage automatique et peut être reliée aussi bien à des pompes hydrauliques à pied qu'à des pompes pneumo ou électro-hydrauliques **Cembre**.

* Cette désignation indique l'ensemble de la tête RHU131 complétée de l'adaptateur AU130-C (voir Fig. 2).

3.2) Avance des matrices

- Insérer le conducteur dans le connecteur.
- Positionner ce dernier entre les deux matrices en alignant la zone à sertir avec l'empreinte des matrices mêmes.
- Lorsque l'on actionne la pompe, les matrices s'approchent.



Ne jamais mettre l'outil sous pression sans avoir inséré les matrices, cela pourrait endommager les sièges de la tête et du piston.



S'assurer que les matrices sont bien positionnées sur la zone à sertir. Dans le cas contraire, les desserrer en suivant les instructions du § 3.4 et repositionner le connecteur.

3.3) Sertissage

Si l'on continue à actionner la pompe, l'avance du piston de la tête se poursuit jusqu'à ce que les matrices arrivent en butée l'une contre l'autre.

Il est recommandé de pomper jusqu'à ce que la valve de surpression laisse percevoir un léger déclic.

3.4) Réouverture des matrices

Pour débloquer les matrices, agir sur le dispositif d'évacuation de la pression de la pompe; le piston se rétracte dans la tête et les matrices s'écartent.

4. SERTISSAGE SUR CONNECTEURS POUR CABLES EN CUIVRE (Voir Fig. 2 et 3)

4.1) Exécution des sertissages

- Monter l'adaptateur **AU130-C** (90) (voir § 4.2).
- Prendre les matrices à utiliser selon les indications du catalogue.
- Insérer les matrices à leur place (voir § 4.3).
- Insérer le conducteur dans le connecteur à utiliser.
- Positionner ce dernier entre les deux matrices en faisant coïncider la zone à sertir et l'empreinte des matrices.
- Après cela, opérer selon les indications du § 3.2.

4.2) Montage de l'adaptateur

- Insérer l'adaptateur **AU 130-C** (90) dans les guides de la fourche (14) et le pousser jusqu'à son blocage, par les billes (15).
- Pour le démonter pousser avec force jusqu'au dégagement des billes (15).

4.3) Montage des matrices

4.3.1 Insérer la **matrice supérieure** (88) dans l'adaptateur **AU130-C** (90) en appuyant sur le poussoir (86) et la pousser jusqu'à ce que l'ergot (87) la verrouille.

Pour la dégager appuyer sur le poussoir (86) et la faire glisser.

4.3.2 Insérer la **matrice inférieure** (89) dans les guides du piston (09) en appuyant sur le poussoir (12) et la pousser jusqu'à ce que l'ergot (11) la verrouille.

Pour la dégager appuyer sur le poussoir (12) et la faire glisser.

Cette opération est facilitée par l'avancement de 3-4 mm (0.11 - 0.16 in.) du piston (09).

5. SERTISSAGE SUR CONNECTEURS POUR CABLES EN ALUMINIUM (Voir Fig. 4 et 5)

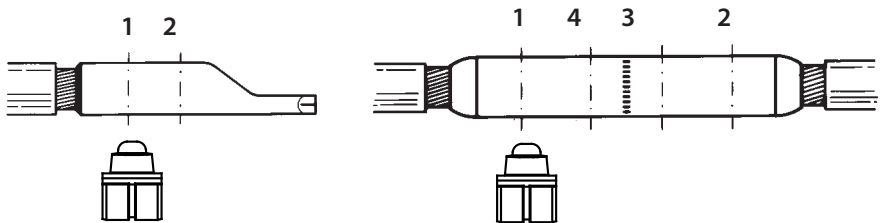
5.1) Mise au rond du câble

- Prendre les accessoires et les matrices de mise au rond selon les indications du tableau Fig. 7, page 30.
- Monter sur la tête les adaptateurs **AU130-...** et **AC130-P** (voir § 5.3).
- Insérer la partie mobile (94) de la matrice de mise au rond dans l'adaptateur **AC130-P** (voir § 5.4).
- Insérer le câble à l'intérieur de la partie fixe (95) de la matrice de mise au rond et positionner ensuite cette dernière dans l'adaptateur **AU130-...** (voir § 5.4) en faisant coïncider la rainure supérieure présente sur la matrice avec les goupilles localisées à l'intérieur de l'adaptateur.
- Actionner la pompe jusqu'à porter au contact les matrices de mise au rond, relâcher ensuite la pression et libérer le câble (voir § 3.4).

5.2) Exécution des sertissages

- Enlever de la tête les matrices de mise au rond et l'adaptateur **AC130-P** (voir § 5.4).
- Prendre l'ensemble Matrice-Poinçon à utiliser selon les indications du tableau Fig. 7, page 30.
- Insérer le poinçon **PS130.../E** dans le logement du piston (09) (voir § 5.4).
- Insérer le conducteur dans le connecteur.
- Insérer le connecteur dans la matrice coquille et positionner ensuite cette dernière dans la tête (voir § 5.4).
- En actionnant la pompe commencer à sertir le connecteur en partant, pour les manchons, de l'extrémité vers l'intérieur et pour les cosses de l'extrémité arrière vers la plage (voir Figure). Positionner chaque fois la matrice à l'intérieur de l'adaptateur en faisant coïncider les rainures supérieures présentes sur la matrice avec les goupilles localisées à l'intérieur de l'adaptateur.
- La fin de chaque sertissage est obtenue dès le contact du poinçon avec la matrice: il est conseillé de continuer à pomper jusqu'au déclenchement de la valve de surpression (voir § 3.3).

SEQUENCE DES SERTISSAGES



5.3) Montage des accessoires

- Insérer l'adaptateur **AU 130-...** dans les guides de la fourche (14) et le pousser jusqu'à son blocage par les billes (15).
Pour le démonter pousser avec force jusqu'au dégagement des billes (15).
- Insérer l'adaptateur **AC130-P** dans les guides du piston (09) en appuyant sur le poussoir inférieur (12) et le pousser jusqu'à son blocage par l'ergot (11).
Cette opération est facilitée par l'avancement de 3-4 mm (0.11 - 0.16 in.) du piston (09).
Pour le démonter, appuyer sur le poussoir (12) et le faire glisser.

5.4) Montage des matrices, des poinçons et des matrices de mise au rond (Voir Fig. 5)

- **Matrice coquille (96) ou partie fixe de matrice de mise au rond (95):** elles sont simplement appuyées dans l'adaptateur **AU130-...** (98) et peuvent être directement insérées ou dégagées.
- **Partie mobile de matrice de mise au rond (94):** elle est placée ou retirée du logement de l'adaptateur **AC130-P** (91) en tirant le loquet (92).
- **Poinçon PS130.../E (93):** il est placée dans les guides du piston (09) (Voir § 4.3.2).

6. ENTRETIEN

Cette tête est robuste et ne nécessite aucune préoccupation ou entretien particulier. Les recommandations qui suivent sont néanmoins souhaitables pour lui assurer une longévité optimum:

6.1) Nettoyage élémentaire

Veiller à protéger l'outil de la poussière, du sable et de la boue qui sont un danger à tout système hydraulique. Chaque jour après utilisation, l'outil doit être nettoyé à l'aide d'un chiffon propre, tout particulièrement aux endroits de pièces mobiles.

6.2) Remplacement du raccord rapide

Pour remplacer l'enclenchement rapide, procéder de la façon suivante:

- Dévisser l'ancien raccord rapide de la tête.
- Nettoyer soigneusement le filetage du cylindre pour enlever tous les résidus de téflon.
- Recouvrir le filetage du cylindre de téflon.
- Visser le raccord rapide neuf en appliquant un couple de serrage de **30 Nm (22 lbf ft)**.



Avant de débrancher le raccord rapide qui relie la tête au flexible de la pompe hydraulique, vérifier que la pression de l'huile ait été complètement évacuée.

6.3) Rangement (Voir Fig. 1)

Il est de bonne règle de remettre la tête dans son coffret, fermé, après usage, en protection des chocs et de la poussière.

- Type **VAL P26** dimensions 445x290x115 mm (17.5x11.4x4.5 in.), poids 1,2 kg (2.65 lbs), adapté pour contenir la tête et 14 paires de matrice semi-circulaire.
- Type **VAL 130-U** dimensions 450x305x80 mm (17.7x12x3.15 in.), poids 5 kg (11 lbs), poids 5 kg, adapté pour contenir la tête, les matrices semi-circulaires et les accessoires pour le sertissage des connecteurs en aluminium.
- Type **VAL 130** dimensions 360x280x48 mm (14.17x11x1.89 in.), poids 3 kg (6.62 lbs), adapté pour contenir les accessoires pour le sertissage des connecteurs en aluminium.

7. ENVOI EN REVISION A Cembre

En cas de dysfonctionnement de l'appareil, merci de vous adresser à notre Agent Régional qui vous conseillera et le cas échéant vous donnera les instructions nécessaires pour envoyer l'appareil à notre Centre de Service le plus proche. Dans ce cas, joindre une copie du Certificat d'Essai livré par **Cembre** avec l'appareil ou remplir et joindre le formulaire disponible dans la section "ASSISTANCE" du site web **Cembre**.

8. PIÈCES DETACHEES (Voir Fig. 6)

N° Code	Pièce	DENOMINATION	Q.té	N° Code	Pièce	DENOMINATION	Q.té
6120123	01	CYLINDRE	1	6340630	▲ 15	VIS SANS TETE M 10	2
6700250	● 02	ANNEAU ELASTIQUE Ø 36	1	6180800	▲ 16	ECROU M10	2
6170140	● 03	COUPELLE	1	6100035	17	CLAVETTE	1
6360420	●★ 04	JOINT TORIQUE	1	6900250	18	VIS M5x14	1
6040320	●★ 05	ANNEAU TEFLON	1	6362035	★ 19	JOINT	1
6520620	● 06	RESSORT EXTER RAPPEL PISTON	1	6340082	20	VIS SANS TETE M6x8	1
6520610	● 07	RESSORT INTER. RAPPEL PISTON	1	6060120	21	RACCORD Q14-MS	1
6300040	● 08	COUSSINET	1	6760040	● 22	FICHE Ø 3x8	1
6620315	● 09	PISTON	1	6232006	23	ETIQUETTE (TG. 0356)	1
6522006	● 10	RESSORT	1	6232061	24	PLAQUETTE (TG. 0261)	1
6620320	● 11	AXE DE VERROUILLAGE MATR./PISTON	1	6650118	25	RIVET Ø 2,5x3,5	2
6620445	● 12	AXE DE DEBLOQ MATR./PISTON	1	6800186	26	BOUCHON DE PROTECTION	1
6760040	● 13	FICHE Ø 3x8	1	6620316	●	PISTON COMPLET	
6280025	● 14	CHAPE EN "U"	1	6280026	▲	CHAPE "U" COMPLETE	

Les éléments accompagnés d'un (★) sont ceux que **Cembre** recommande de remplacer en cas de démontage de la tête.

Ces éléments sont fournis sur demande dans le "Paquet Rechange pour RHU131 (Cod. 6000075)".

La garantie perd tout effet en cas d'emploi de pièces détachées différentes des pièces d'origine Cembre.

Lors de la commande de pièces détachées, veuillez indiquer toujours les éléments suivants:

- numéro de code article de la pièce
- désignation de la pièce
- type de la tête
- numéro de série de la tête



VAL 130



VAL 130-U



VAL P26

FIG. 1 RANGEMENT

1. ALLGEMEINE EIGENSCHAFTEN

Geeignet zum Verpressen von Kabelschuhen und Verbindern allgemein bis auf 400 mm² (800 MCM) Leiter und für Aluminiumleiter bis 300 mm² mit (600 MCM) Tiefnutkerbung.

- **Presskraft:**..... 130 kN (14.6 sh ton)
- **Max. Arbeitsdruck:**..... 700 bar (10,000 psi)
- **Erforderliche Öl (Hubraum):**..... 47 cm³ (2.9 cu. in.)
- **Abmasse:** länge 245 mm (9.65 in.)
breite 89 mm (3.5 in.)
- **Gewicht:** 3,7 kg (8.16 lbs)

2. ANWENDUNGSMÖGLICHKEITEN

2.1) Der Kopf **RHU131-C** wird mit dem Adapter **AU130-C** ergänzt und kann für verschiedene Presseinsatztypen (kompatibel zu anderen 130 kN (14.6 sh ton) Werkzeugen von **Cembre**) verwendet werden:

- **Kerbverpressung** von Kupferleitern.
- **Runddrücken** von Kupferleitern.
- **Sechskantverpressung** von Kupfer-, Aluminium- und Aldreyleitern.

2.2) Mit dem oberen Adapter **AU130-...** und dem unteren Adapter **AC130-P**, kann der Kopf **RHU131** oder **RHU131-C** mit folgenden Einsätzen verwendet werden:

- **Runddruckmatrizen UP 130-...** für Aluminium Sektorkabel (ein- und mehrdrätig).
- **Haltematrizen (wie die Serien MV, MVC, MVM, MUA)** und die **Stempel PS130-.../E** (um Pressverbinder und Aluminiumleiter mit der Tiefnutkerbung zu verpressen).

3. BEDIENUNGSHINWEISE (Siehe Bild 2 und 3)

3.1) Vorbereitung

Der hydraulische Presskopf ist mit einer ölverlustfreien Schnellkupplung ausgerüstet und kann sowohl mit hydraulischen Pumpen als auch mit pneumatischen oder elektrohydraulischen Pumpen der Firma **Cembre** verbunden werden.

* Dieser Hinweis bezieht sich auf das komplette Werkzeug mit Adapter AU130-C (siehe Bild 2).

3.2) Positionierung

- Den zu verpressenden Leiter in den Verbinder oder Kabelschuh einlegen.
- Positionieren Sie den Verbinder oder Kabelschuh an der vorgeschriebenen Position am Presseinsatz.
- Durch das Betätigen der Pumpe erfolgt das Zusammenfahren der Presseinsätze.



*Setzen sie niemals das Werkzeug ohne die Presseinsätze unter Druck.
Das könnte zu Beschädigungen des Kopf- und Kolbensitzes führen.*



Die Presseinsätze müssen in die gewünschte Position zum Verbinder und Kabelschuh gebracht werden. Sollte diese nicht korrekt sein, muss das Werkzeug entsprechend Punkt 3.4, geöffnet werden und es kann neu positioniert werden.

3.3) Verpressung

Durch das weitere Betätigen der Pumpe erfolgt das Zusammenfahren der Presseinsätze. Die Pumpe sollte solange betätigt werden, bis das Überdruckventil der Pumpe auslöst (man hört ein Klicken).

3.4) Presseinsätze Lösen

Zum Zurückfahren der Presseinsätze muss das Entlastungsventil an der Pumpe betätigt werden.

4. VERPRESSEDEN VON KUPFERVERBINDERN BEI KUPFERKABEL (Siehe Bild 2 und 3)

4.1) Ausführung der Verbindung

- Adapter **AU130-C** montieren (siehe Pkt. 4.2).
- Passende Presseinsätze auswählen.
- Presseinsätze einsetzen (siehe Pkt. 4.3).
- Kabel in den Verbinder einlegen.
- Werkzeug entsprechend positionieren.
- Weiter verfahren wie in Pkt. 3.2 angegeben.

4.2) Adapter einsetzen

Adapter **AU130-C** (90) in die U-Gabel (14) einsetzen.

Die gewünschte Position ist erreicht, wenn der Stift (15) an der Seite der U-Gabel (14) in die Nut am Adapter eingerastet ist. Um den Adapter zu entfernen, muss man den Adapter drücken und ihn herausziehen.

4.3) Presseinsätze einsetzen

4.3.1) Den oberen Presseinsatz (88) in den Adapter **AU130-C** (90) einführen bis er in den Presseinsatzhalter (87) einrastet.

Für das Entfernen des Presseinsatzes den Druckknopf (86) drücken und den Presseinsatz herauschieben.

4.3.2) Den unteren Presseinsatz (89) in den Kolbensitz vom Presskopf einführen bis er in den Presseinsatzhalter (11) einrastet.

Für das Entfernen des Presseinsatzes den Druckknopf (12) drücken und den Presseinsatz herauschieben.

Bei dieser Tätigkeit ist es von Vorteil, wenn der Kolben (09) 3-4 mm vorgefahren wird.

5. VERPRESSEN VON ALUMINIUMVERBINDERN UND KABELSCHUHEN BEI ALUMINIUMKABEL (TIEFNUTKERBUNG) (Siehe Bild 4 und 5)

5.1) Kabel runddrücken (bei sektorförmigen Leitern)

- Wähle die Matrize, Adapter und Runddrückeinsätze für den Verbinder und Kabelschuh entsprechend der Tabelle (siehe Bild 7 Seite 30) aus.
- Fixiere den Adapter **AU130-...** und **AC130-P** im Presskopf (siehe Pkt. 5.3).
- Setze das bewegliche Teil (94) von dem Runddrückeinsatz in den Adapter **AC130-P** ein (siehe Pkt 5.4).
- Den Leiter in das feste Teil (95) des Runddrückeinsatz positionieren und dies in den Adapter **AU130-...** positionieren (siehe Pkt 5.4). Es ist auf die Position der Runddrückeinsatz zu achten, die mit den federnden Stiften im Adapter übereinstimmen muss.
- Betätige die Pumpe, bis die Presseinsätze geschlossen sind und der Leiter rund gedrückt ist.

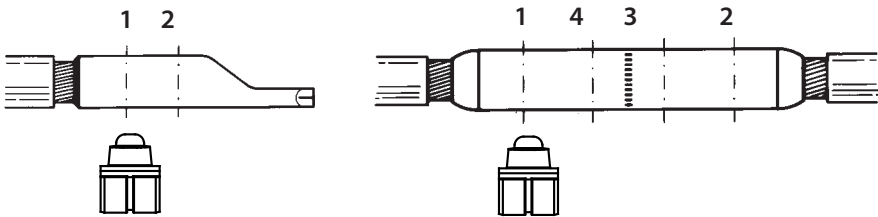
5.2) Verpressen des Leiters

- Entferne vom Presskopf die Runddrückeinsätze und den Adapter **AC 130-P** (siehe Pkt. 5.4).
- Wähle den Presseinsatzstempel entsprechend des Verbinders aus der Tabelle (siehe Bild 7 Seite 30).
- Setze den Stempel **PS130.../E** auf den Kolben (09) (siehe Pkt. 5.4).
- schiebe den Leiter in den Verbinder und positioniere diesen in der Haltematrize, sowie anschließend im Presskopf (siehe Pkt. 5.4).

Mit der Pumpe die Verpressung beginnen. Der Kabelschuh wird vom Leiter zum Kabelschuhaube verpresst. Ein Verbinder wird zu erst aussen und dann anschließend in der Mitte verpresst (siehe Bild). Es ist auf die Position der Haltematrize (96) zu achten, die mit den federnden Stiften im Adapter übereinstimmen muss.

- Die Verpressung ist fertig, wenn die Presseinsätze vollständig geschlossen sind bzw. wenn beim Pumpen der maximale Druck erreicht wurde (siehe Pkt. 3.3).

REIHENFOLGE DER TIEFNUTKERBUNG



5.3) Adapter einsetzen

- Adapter **AU130-...** (98) in die Befestigung an der U-Gabel (14) einsetzen. Die gewünschte Position ist erreicht, wenn der Stift (15) an der Seite der U-Gabel (14) in die Nut am Adapter eingerastet ist. Um den Adapter zu entfernen, am Adapter kräftig drücken und ihn herausziehen.
- Adapter **AC130-P** (91) in die Befestigung am Kolben (09) einsetzen. Dabei muss der untere Presseinsatzhalter (11) in die vorgesehene Nut des Adapters einrasten. Um den Adapter zu entfernen, wird der Druckknopf (12) gedrückt, der den unteren Presseinsatzhalter vom Adapter löst. Bei dieser Tätigkeit ist es von Vorteil, wenn der Kolben (09) 3-4 mm (0.11 - 0.16 in.) vorgefahren ist. Der Adapter kann herausgenommen werden.

5.4) Einsetzen von Stempel, Runddrück- und Haltematrizen (Siehe Bild 5)

- Die **Haltematrize** (96) und das **feste Teil der Runddrückeinsätze** (95) müssen in den Adapter **AU130-...** (98) eingepasst werden; deshalb können sie direkt eingesetzt oder entnommen werden.
- Der **bewegliche Teil der Runddrückeinsätze** (94) kann eingesetzt und herausgenommen werden, wenn am Haltestift (92) gezogen wird.
- Der **Stempel PS130.../E** (93) wird direkt auf dem Kolben befestigt (siehe § 4.3.2).

6. WARTUNG

Das Werkzeug ist robust und benötigt keine spezielle Pflege oder Instandhaltung. Zur Erhaltung der Garantieansprüche beachten Sie folgende Hinweise:

6.1) Pflege

Dieses hydraulische Werkzeug sollte vor starker Verschmutzung geschützt werden, da diese für ein hydraulisches System gefährlich ist.

Jeden Tag nach der Arbeit sollte das Werkzeug mit einem Tuch von Schmutz und Staub gereinigt werden; besonders die beweglichen Teile.

6.2) Ersatz des Schnellanschlusses

Wie folgt vorgehen, um den Schnellanschluss zu ersetzen:

- Den alten Schnellanschluss des Kopfes losschrauben.
- Das Aussengewinde des Zylinders sorgfältig reinigen und die Rückstände der alte Dichtung entfernen.
- Ein Teflon-Band um das Aussengewinde wickeln, um die Dichtung erneut herzustellen.
- Den neuen Schnellanschluss mit einem Drehmoment von **30 Nm (22 lbf ft)** auf dem Kopf einschrauben.



Vor dem Verbinden des Presskopfes mit dem Hockdruckschlauch ist unbedingt zu kontrollieren, dass der Öldruck vollständig abgelassen worden ist.

6.3) Lagerung (Siehe Bild 1)

Wenn das Werkzeug nicht benötigt wird, sollte es in der Kassette gelagert werden und ist somit gegen Beschädigungen wie Stoss und Staub geschützt.

Folgende Metallkoffer sind verfügbar:

- Typ **VAL P26** Abmessungen 445x290x115 mm (17.5x11.4x4.5 in.), Gewicht 1,2 kg (2.65 lbs) geeignet zum Lagern von Presskopf und 14 Paar Presseinsätzen.
- Typ **VAL 130-U** Abmessungen 450x305x80 mm (17.7x12x3.15 in.), Gewicht 5 kg (11 lbs) geeignet zum Lagern von Presskopf und Zubehör für die Tiefnutverpressung.
- Typ **VAL 130:** Abmessungen 360x280x48 mm (14.17x11x1.89 in.), Gewicht 3 kg (6.62 lbs) geeignet zum Lagern Zubehör für die Tiefnutverpressung.

7. EINSENDUNG AN Cembre ZUR ÜBERPRÜFUNG

Sollten an dem Gerät Fehler auftreten, wenden Sie sich bitte an unsere Gebietsvertretung, die Sie gerne beraten und Ihnen alle nötigen Informationen zum Einsenden des Gerätes an unseren Hauptsitz geben wird. Wenn vorhanden, legen Sie dem Gerät bitte eine Kopie des von **Cembre** mitgelieferten Zertifikates bei oder füllen das, unter dem Bereich "SUPPORT" der **Cembre** Website, verfügbare Formular aus und fügen es bei.

8. ERSATZTEILLISTE (Siehe Bild 6)

Codenr.	Teil	BESCHREIBUNG	Menge	Codenr.	Teil	BESCHREIBUNG	Menge
6120123	01	ZYLINDER	1	6340630	▲ 15	IMBUSSCHRAUBE M10	2
6700250	● 02	SPRENGRING Ø 36	1	6180800	▲ 16	MUTTER M10	2
6170140	● 03	FEDERDECKEL	1	6100035	17	ABDECKUNG	1
6360420	●★ 04	O-RING	1	6900250	18	SCHRAUBE M5x14	1
6040320	●★ 05	ABSTREIFRING	1	6362035	★ 19	STÜTZRING	1
6520620	● 06	ÄUSSERE KOLBENRÜCKHOLFEDER	1	6340082	20	IMBUSSCHRAUBE M6x8	1
6520610	● 07	INNERE KOLBENRÜCKHOLFEDER	1	6060120	21	SCHNELLANSCHLUSS Q14-MS	1
6300040	● 08	KOLBENFÜHRUNG	1	6760040	● 22	STIFT Ø 3x8	1
6620315	● 09	KOLBEN	1	6232006	23	AUFKLEBER (TG. 0356)	1
6522006	● 10	FEDER	1	6232061	24	TYPENSCHILD (TG. 0261)	1
6620320	● 11	ARRETIERTSTIFT EINSATZ	1	6650118	25	NIET Ø 2,5x3,5	2
6620445	● 12	DRUCKKNOPF	1	6800186	26	STAUBSCHUTZKAPPE	1
6760040	● 13	STIFT Ø 3x8	1	6620316	●	VORMONTIERTER KOLBEN	
6280025	● 14	"U" GABEL	1	6280026	▲	VORMONTIERTER "U" GABEL	

Die mit (★) gekennzeichneten Bestandteile sind jene, welche **Cembre** auszuwechseln empfiehlt, falls das Gerät in seine Bestandteile zerlegt wird. Genannte Einzelteile sind auf Anfrage in der "Ersatzteilpackung RHU131 (Cod. 6000075)" erhältlich.

Die Garantie verfällt, wenn nicht Originalteile aus dem Hause Cembre in das Gerät eingebaut werden.

Geben Sie bitte bei der Bestellung aller Ersatzteile folgende Informationen an:

- Codennummer des Ersatzteils
- Beschreibung des Ersatzteils
- Kopf Typ
- Seriennr. des Kopfe



BILD 1 LAGERUNG

VAL P26

1. CARACTERÍSTICAS GENERALES

Idónea para la instalación de conectores eléctricos, por compresión, para conductores hasta 400 mm² (800 MCM) y para conductores de aluminio hasta 300 mm² (600 MCM).

- **Fuerza desarrollada:**..... 130 kN (14.6 sh ton)
- **Presión máxima de trabajo:**..... 700 bar (10,000 psi)
- **Aceite necesario** (desplazamiento):..... 47 cm³ (2.9 cu. in.)
- **Dimensiones:** longitud..... 245 mm (9.65 in.)
anchura..... 89 mm (3.5 in.)
- **Peso:**..... 3,7 kg (8.16 lbs)

2. CAMPO DE APLICACIÓN

2.1) La cabeza **RHU131-C** se suministra con el adaptador **AU130-C** y sobre ella se pueden montar las distintas series de matrices con acoplamiento semicircular comunes para las herramientas **Cembre** de la serie 130 kN (14.6 sh ton), para:

- **Punzonado** sobre conductores de cobre.
- **Compresión semicircular** sobre conductores de cobre.
- **Compresión hexagonal** sobre conductores de cobre, aldre y aluminio.

2.2) En cambio, si se montan los adaptadores superiores tipo **AU130-...** e inferior tipo **AC130-P**, a la cabeza **RHU131** o **RHU131-C** se le pueden acoplar:

- **Pre-redondeadores UP 130-...** para obtener una forma redonda compacta partiendo de cables trenzados de aluminio con 3 o 4 sectores.
- **Matrices de sujeción** serie **MV, MVC, MVM, MUA** y **Punzones PS 130-.../E** para realizar conexiones sobre cables de aluminio con la técnica del punzonado profundo en matriz cerrada.

3. INSTRUCCIONES DE USO (Ref. Fig. 2 y 3)

3.1) Preparación

La cabeza está provista de un acoplamiento rápido macho con bloqueo automático, y puede ser conectada tanto a bombas hidráulicas de pedal, como a bombas neumo y electro-hidráulicas fabricadas por **Cembre**.

* Esta designación se refiere al conjunto de la cabeza **RHU131** provista de adaptador superior de tipo **AU130-C** (vease Fig. 2).

3.2) Aproximación de las matrices

- Introduzca el conductor en el conector.
- Coloque este último entre las dos matrices, alineando la zona a comprimir con la marca de las matrices.
- Accionando la bomba de manera continua se acercan las matrices.



No presione nunca la cabeza sin las matrices insertadas en su lugar, esto podría ocasionar daños a los alojamientos de la cabeza y del pistón.



Asegúrese de que las matrices se encuentran exactamente en correspondencia con la zona a comprimir; en caso contrario, vuélvala a abrir, siguiendo las instrucciones del punto 3.4 y vuelva a colocar el conector.

3.3) Compresión

Si se sigue accionando la bomba, el pistón de la cabeza finalizará su carrera de avance hasta poner las matrices una contra la otra.

En cualquier caso, es aconsejable bombear hasta que se active la válvula de sobrepresión de la bomba en la que se percibirá el desenganche.

3.4) Desbloqueo de matrices

Para desbloquear las matrices, actuar sobre el dispositivo de evacuación de la presión de la bomba; se obtendrá así el retorno del pistón dentro de la cabeza y por consiguiente se abrirán las matrices.

4. EMPLEO SOBRE CONECTORES PARA CABLES DE COBRE (Ref. Fig. 2 y 3)

4.1) Realización de las conexiones

- Montar el adaptador **AU130-C** (90) (véase punto 4.2).
- Seleccione la matriz adecuada para la conexión a efectuar.
- Inserte las matrices en el hueco-guía de la cabeza (véase punto 4.3).
- Introduzca el conductor en el conector.
- Coloque este último entre las dos matrices, alineando la zona a comprimir con la marca de las matrices.
- Actuar sucesivamente como se indica en el punto 3.2.

4.2) Montaje del adaptador

Introducir el adaptador **AU130-C** (90) en las guías de la horquilla (14) y empujarlo hasta bloquearlo en la posición de funcionamiento que corresponde al acoplamiento de las ranuras a los lados del adaptador mismo con las espigas (15) situadas en los brazos de la horquilla. Para quitarlo, habrá que empujarlo con fuerza hasta vencer la retención de las espigas y entonces sacarlo de las guías.

4.3) Montaje de las matrices

4.3.1) Inserte la **matriz superior** (88) en el adaptador **AU 130-C** (90) mantenga presionado el pistoncillo desbloquea matrices (86), hasta su bloqueo con el pistoncillo (87).

Para quitarla, mantenga presionado el pistoncillo (86), con el fin de anular la acción de retención del pistoncillo (87).

4.3.2) Inserte la **matriz inferior** (89) en las guías del pistón (09) mantenga presionado el pistoncillo de desbloqueo (12) hasta su bloqueo con el pistoncillo (11).

Para quitarla mantenga presionado el pistoncillo (12), con el fin de anular la acción de retención del pistoncillo (11). Es aconsejable avanzar de 3-4 mm (0.11 - 0.16 in.) el pistón (09) para facilitar la operación.

5. EMPLEO SOBRE CONECTORES PARA CABLES DE ALUMINIO (Ref. Fig. 4 y 5)

5.1) Pre-redondeado del cable (en el caso de cables con varios sectores)

- Elegir los accesorios y los pre-redondeadores sobre la base de las indicaciones de la tabla de la Fig. 7 pag. 30.
- Montar en la cabeza el adaptador **AU130-...** y el adaptador **AC130-P** (véase § 5.3).
- Insertar la parte mobile (94) del pre-redondeador en el alojamiento de l'adaptador **AC130-P** (véase § 5.4).
- Insertar el cable dentro la parte fija (95) del pre-redondeador y colocar esta última en el adaptador **AU130-...** (véase § 5.4) de manera que coincida la ranura superior que está sobre el pre-redondeador con las espigas situadas dentro del adaptador.
- Accionar la bomba hasta que la parte fija y la parte móvil del pre-redondeador choquen la una con la otra. Liberar entonces el cable, que habrá quedado reducido a una forma redonda compacta soltando la presión de la herramienta (véase § 3.4).

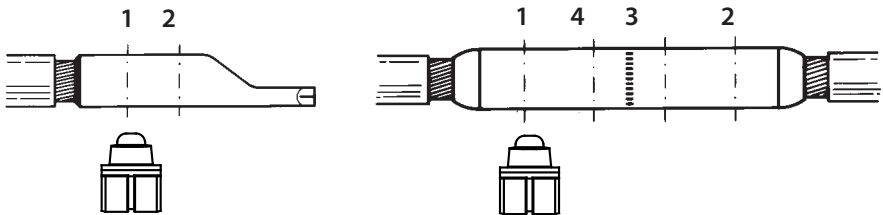
5.2) Realización de las conexiones

- Quitar el pre-redondeador y el adaptador **AC130-P** de la cabeza (véase § 5.4).
- Elegir la pareja matriz/punzón que se quiere utilizar, sobre la base de las indicaciones de la tabla de la Fig. 7 pag. 30.
- Colocar el punzón **PS130...-E** en el alojamiento del pistón (09) (véase § 5.4).
- Introduzca el conductor en el conector.
- Insertar el conector en la matriz de sujeción y colocar esta última en la cabeza (véase § 5.4).
- Accionar la bomba para empezar a comprimir el conector, partiendo en el caso de manguitos de la extremidad hacia el interior y en el caso de terminales de la extremidad hacia la pala o la punta (véase Figura).

Poner siempre la matriz de sujeción dentro del adaptador de manera que coincidan las ranuras superiores que están sobre la matriz con las espigas situadas dentro del adaptador.

- El final de la operación de compresión se alcanzará cuando el punzón y la matriz se choquen el uno con el otro: aconsejamos, en todo caso, bombear hasta la intervención de la válvula de seguridad (véase § 3.3).

SECUENCIA DE LAS OPERACIONES DE COMPRESIÓN



5.3) Montaje de los accesorios

- Introducir el adaptador **AU130-...** (98) en las guías de la horquilla (14) y empujarlo hasta bloquearlo en la posición de funcionamiento que corresponde al acoplamiento de las ranuras a los lados del adaptador mismo con las espigas (15) situadas en los brazos de la horquilla. Para quitarlo, habrá que empujarlo con fuerza hasta vencer la retención de las espigas y entonces sacarlo de las guías.
- Introducir el adaptador **AC130-P** (91) en las guías del pistón (09) mantenga presionado el pistoncillo (12) hasta su bloqueo con el pistoncillo (11). Esa aconsejable avanzar de 3-4 mm (0.11 - 0.16 in.) el pistón (09) para facilitar la operación. Para quitarlo, mantenga presionado el pistoncillo (12) con el fin de anular la acción de retención del pistoncillo (11) y entonces sacarlo de las guías del pistón (09).

5.4) Montaje de las matrices, punzones y pre-redondeadores (Ref. Fig. 5)

- **Matriz de sujeción (96) o parte fija del pre-redondeador (95):** se deben simplemente colocar en el adaptador **AU130-...** (98), pudiendo por tanto montarlas o desmontarlas directamente.
- **Parte móvil del pre-redondeador (94):** se debe introducir o sacar del alojamiento correspondiente situado en el adaptador **AC130-P (91)** tirando del pestillo (92) hacia el exterior.
- **Punzón PS130.../E (93):** se debe introducir en las guías del pistón (09) (véase § 4.3.2)

6. MANTENIMIENTO

Esta cabeza es robusta y no requiere cuidados especiales para obtener un funcionamiento correcto, bastará tener algunas precauciones sencillas:

6.1) Limpieza adecuada

Tenga presente que el polvo, la arena y la suciedad en general, representan un peligro para toda herramienta hidráulica. Tras cada día de uso, se debe limpiar la cabeza con un trapo limpio, teniendo cuidado de eliminar la suciedad depositada, especialmente junto a las partes móviles.

6.2) Cambio del acoplamiento rápido

Para cambiar el acoplamiento rápido, actuar de la manera siguiente:

- Desenroscar el acoplamiento rápido usado de la cabeza.
- Limpiar cuidadosamente la rosca macho del cilindro para quitar todo residuo de la junta antigua.
- Reconstituir la junta en la rosca macho del cilindro con cinta de teflón.
- Enroscar el acoplamiento rápido nuevo sobre la cabeza apretando con un par **30 Nm (22 lbf ft)**.



Antes de desensamblar el acoplamiento rápido que une la cabeza a la manguera de la bomba hidráulica, comprobar que se ha evacuado completamente la presión del aceite.

6.3) Almacenamiento (Ref. Fig. 1)

Para proteger la cabeza de golpes accidentales y del polvo cuando no se va a utilizar, es conveniente guardarla en su estuche de cierre hermético.

Estos estuches están disponibles:

- Tipo **VAL P26 445x290x115 mm (17.5x11.4x4.5 in.)**, pesa 1,2 kg (2.65 lbs), para almacenar la cabeza además de 14 juegos de matrices con canal semicircular.
- Tipo **VAL 130-U 450x305x80 mm (17.7x12x3.15 in.)**, pesa 5 kg (11 lbs), para almacenar la cabeza, juegos de matrices con canal semicircular y los accesorios para la compresión de los conectores de aluminio.
- Tipo **VAL 130 360x280x48 mm (14.17x11x1.89 in.)**, pesa 3 kg (6.62 lbs), para almacenar los accesorios para la compresión de los conectores de aluminio.

7. DEVOLUCION A Cembre PARA REVISIONES

En caso de fallo de la herramienta, contactar con nuestro Agente de Zona quien les aconsejará y eventualmente les facilitará las instrucciones necesarias para remitir la herramienta a nuestro centro de servicio más cercano. En tal caso, adjuntar a ser posible una copia del Certificado de Ensayo entregado en su día por **Cembre** con la herramienta o completar y adjuntar el formulario disponible en la sección "ASISTENCIA" del sitio web **Cembre**.

8. LISTA DE COMPONENTES (Ref. a Fig. 6)

Nº Código	Elemento	DESCRIPCION	C.dad	Nº Code	Pièce	DENOMINATION	Q.té
6120123	01	CILINDRO	1	6340630	▲ 15	TORNILLO M10	2
6700250	● 02	ANILLA ELASTICA Ø 36	1	6180800	▲ 16	TUERCA M10	2
6170140	● 03	TAPA MUELLE	1	6100035	17	TOPE	1
6360420	●★ 04	JUNTA DE GOMA	1	6900250	18	TORNILLO M5x14	1
6040320	●★ 05	ANILLA DE PLASTICO	1	6362035	★ 19	JUNTA DE GOMA	1
6520620	● 06	MUELLE EXT.RETORNO PISTON	1	6340082	20	TORNILLO M6x8	1
6520610	● 07	MUELLE INT. RETORNO PISTON	1	6060120	21	ACOPLAMIENTO Q14-MS	1
6300040	● 08	SOPORTE PISTON	1	6760040	● 22	ENCHUFE Ø 3x8	1
6620315	● 09	PISTON	1	6232006	23	ETIQUETA (TG. 0356)	1
6522006	● 10	MUELLE PISTON	1	6232061	24	TARJETA (TG. 0261)	1
6620320	● 11	PERNO BLOQUEO MATRIZ/PISTON	1	6650118	25	PASADOR Ø 2,5x3,5	2
6620445	● 12	PERNO DESBLOQ. MATRIZ/PISTON	1	6800186	26	TAPON DE PROTECCIÓN	1
6760040	● 13	ENCHUFE Ø 3x8	1	6620316	●	PISTON COMPLETO	
6280025	● 14	HORQUILLA	1	6280026	▲	HORQUILLA COMPLETA	

Los elementos indicados con (★) son aquellos que **Cembre** aconseja cambiar en el caso de un posible desmontaje de la cabeza.

Estos elementos se suministran bajo pedido en el "Paquete de Repuesto para RHU131 (Cod. 6000075)".

La garantía pierde eficacia si se utilizan piezas de repuesto distintas de las originales Cembre.

Al pedir piezas de repuesto, indicar siempre los elementos siguientes:

- número de código del elemento
- descripción del elemento
- tipo de cabeza
- número de serie de la cabeza



FIG. 1 ALMACENAMIENTO

1. CARATTERISTICHE GENERALI

Adatte all'installazione di connettori elettrici a compressione per conduttori in genere fino a 400 mm² (800 MCM) e per cavi in alluminio fino a 300 mm² (600 MCM).

- **Forza sviluppata:** 130 kN (14.6 sh ton)
- **Pressione massima di esercizio:** 700 bar (10,000 psi)
- **Olio richiesto (cilindrata):** 47 cm³ (2.9 cu. in.)
- **Dimensioni:** lunghezza 245 mm (9.65 in.)
larghezza 89 mm (3.5 in.)
- **Peso:** 3,7 kg (8.16 lbs)

2. CAMPO DI APPLICAZIONE

2.1) La testa **RHU131-C** viene fornita con l'adattatore **AU130-C** e può ricevere le diverse serie di matrici ad innesto semicircolare, comuni agli utensili **Cembre** della serie 30 kN (14.6 sh ton), per:

- **Punzonatura** su conduttori in rame.
- **Compressione Semicircolare** su conduttori in rame.
- **Compressione Esagonale** su conduttori in rame, aldrej o alluminio.

2.2) Montando invece gli adattatori, superiore tipo **AU130-...** ed inferiore tipo **AC130-P**, la testa **RHU131** o **RHU131-C** può ricevere:

- **Prearrotondatori UP 130-...** per ottenere una forma rotonda compatta partendo da cavi cordati in alluminio a 3 o a 4 settori.
- **Matrici di contenimento** serie **MV, MVC, MVM, MUA** e **Punzoni PS130-.../E** per realizzare connessioni su cavi in alluminio con la tecnica della punzonatura profonda in matrice chiusa.

3. ISTRUZIONI PER L'USO (Rif. a Fig. 2 e 3)

3.1) Preparazione

La testa è provvista di innesto rapido maschio con bloccaggio automatico e può essere connessa sia a pompe oleodinamiche a pedale, ad una o due velocità, sia a pompe pneumo o elettro-oleodinamiche di costruzione **Cembre**.

Su richiesta, la testa può essere fornita di innesto rapido femmina con bloccaggio a ghiera; in questo caso, dopo averla allacciata al tubo della pompa, **verificare sempre che l'innesto rapido sia inserito a fondo e bloccato con la relativa ghiera.**

* Questa designazione indica l'insieme della testa RHU131 completa di adattatore superiore tipo AU130-C (vedere Fig. 2).

3.2) Accostamento delle matrici

- Inserire il conduttore nel connettore.
- Posizionare quest'ultimo fra le due matrici allineando la zona da comprimere con l'impronta delle matrici stesse.
- Azionando con continuità la pompa si ha l'avvicinamento delle matrici.



Mai mettere in pressione la testa senza le matrici inserite, ciò potrebbe causare il danneggiamento delle sedi della testa e del pistone.



Assicurarsi che le matrici si trovino esattamente in corrispondenza con la zona da comprimere; in caso contrario riaprirle seguendo le istruzioni del punto 3.4 e riposizionare il connettore.

3.3) Compressione

Continuando ad azionare la pompa si completerà l'avanzamento del pistone della testa fino a portare le matrici in battuta fra loro.

È consigliabile comunque pompare fino all'intervento della valvola di massima pressione della pompa della quale si avverterà lo scatto.

3.4) Sblocco delle matrici

Per sbloccare le matrici agire sul dispositivo di rilascio pressione della pompa: si otterrà così il ritorno del pistone nella testa con conseguente apertura delle matrici.

4. IMPIEGO SU CONNETTORI PER CAVI IN RAME (Rif. a Fig. 2 e 3)

4.1) Esecuzione delle connessioni

- Montare l'adattatore **AU130-C** (90) (vedi § 4.2).
- Scegliere le matrici da usare consultando il relativo catalogo.
- Inserire le matrici nelle rispettive sedi (vedi § 4.3).
Introdurre il conduttore nel connettore prescelto.
- Posizionare quest'ultimo fra le due matrici allineando la zona da comprimere con l'impronta delle matrici stesse.
- Operare poi come indicato al § 3.2.

4.2) Montaggio adattatore

Inserire l'adattatore **AU130-C** (90) nelle apposite guide della forcella (14) e spingerlo fino a bloccarlo nella posizione di funzionamento data dall'accoppiamento delle scanalature sui fianchi dell'adattatore stesso con i grani (15) disposti sui bracci della forcella.

Per toglierlo si dovrà spingerlo con forza sino a vincere l'azione di ritenuta dei grani e sfilarlo così dalle guide.

4.3) Montaggio delle matrici (Rif. a Fig. 3)

4.3.1) Inserire la **matrice superiore** (88) nell'adattatore **AU130-C** (90) premendo il pistoncino sblocca matrice (86) e farla scorrere fino a che rimanga bloccata dal pistoncino (87).

Per sfilare la matrice si dovrà premere il pistoncino sblocca matrice (86) in modo da annullare l'azione di ritenuta del pistoncino ferma matrice (87).

4.3.2) Inserire la **matrice inferiore** (89) nelle guide del pistone (09) premendo il pistoncino si sblocco (12) e farla scorrere fino a che rimanga bloccata dal pistoncino (11).

Per sfilare la matrice si dovrà ripremere il pistoncino (12) in modo da annullare l'azione di ritenuta del pistoncino (11). Si consiglia di far avanzare di 3÷4 mm (0.11 - 0.16 in.) il pistone (09) per facilitare l'operazione.

5. IMPIEGO SU CONNETTORI PER CAVI IN ALLUMINIO (Rif. a Fig. 4 e 5)

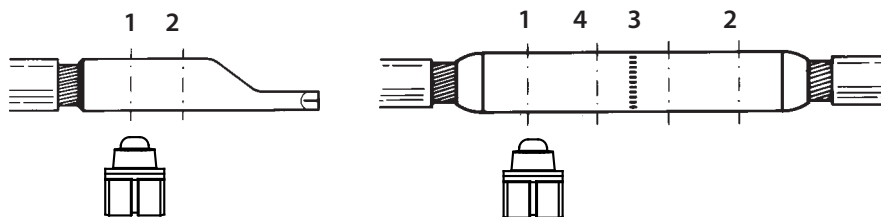
5.1) Prearrotondamento del cavo (nel caso di cavi settoriali)

- Scegliere accessori e prearrotondatori da usare, secondo la tabella in Fig. 7 a pag. 30.
- Montare sulla testa l'adattatore **AU130-...** (98) e l'adattatore **AC130-P** (91) (vedi § 5.3).
- Inserire la parte mobile (94) del prearrotondatore nell'adattatore **AC130-P** (vedi § 5.4).
- Posizionare il cavo all'interno della parte fissa (95) del prearrotondatore inserendo poi quest'ultima all'interno dell'adattatore **AU130-....** Assicurarsi che la scanalatura superiore presente sul prearrotondatore coincida con i piolini all'interno dell'adattatore stesso.
- Azionare la pompa sino a portare in battuta parte fissa e mobile del prearrotondatore indi liberare il cavo, ridotto ad una forma rotonda compatta, rilasciando la pressione nella pompa (vedi § 3.4).

5.2) Esecuzione delle connessioni

- Togliere dalla testa il prearrotondatore e l'adattatore **AC130-P** (vedi § 5.4).
- Scegliere la coppia matrice/punzone da usare, secondo la tabella in Fig. 7 a pag. 30.
- Inserire il punzone **PS130.../E** (93) nella sede del pistone (09) (vedi § 5.4).
- Introdurre a fondo il cavo nel connettore.
- Inserire il connettore nella matrice di contenimento (96) posizionando poi quest'ultima nella testa (vedi § 5.4).
- Azionando la pompa, iniziare a comprimere il connettore partendo, per i giunti, dall'estremità verso l'interno e per i capicorda dall'estremità verso l'occhiello o codolo (vedi figura). Posizionare di volta in volta la matrice all'interno dell'adattatore facendo coincidere le scanalature superiori presenti sulla matrice con i piolini all'interno dell'adattatore.
- Il completamento di ogni singola compressione é data dalla battuta del punzone contro la matrice: si consiglia comunque di pompare fino all'intervento della valvola di massima pressione (vedi § 3.3).

SEQUENZA DELLE COMPRESSIONI



5.3) Montaggio degli accessori

- Inserire l'adattatore **AU130-...** (98) nelle apposite guide della forcella (14) e spingerlo fino a bloccarlo nella posizione di funzionamento data dall'accoppiamento delle scanalature sui fianchi dell'adattatore stesso con i grani (15) disposti sui bracci della forcella.
Per toglierlo si dovrà spingerlo con forza sino a vincere l'azione di ritenuta dei grani e sfilarlo dalle guide.
- Inserire l'adattatore **AC130-P** (91) nelle apposite guide del pistone (09) tenendo premuto il pistoncino di sblocco (12); ad inserimento completo, rilasciando il pistoncino (12), l'adattatore verrà bloccato nella sua posizione dal pistoncino (11).
Per toglierlo si dovrà premere nuovamente il pistoncino (12) e sfilarlo dalle guide del pistone (09). Si consiglia di far avanzare di 3÷4 mm (0.11 - 0.16 in.) il pistone (09) per facilitare l'operazione.

5.4) Montaggio di matrici, punzoni e prearrotondatori (Rif. a Fig. 5)

- **Matrice di contenimento (96) o parte fissa del prearrotondatore (95):** vanno semplicemente appoggiate nell'adattatore **AU130-...** (98).
- **Parte mobile del prearrotondatore (94):** va inserita o tolta dalla apposita sede nell'adattatore **AC130-P (91)** tirando verso l'esterno il nottolino di sblocco (92).
- **Punzone PS130.../E (93):** va inserito o tolto dalle guide del pistone (09) (vedi § 4.3.2)

6. MANUTENZIONE

La testa è robusta e non richiede attenzioni particolari; per ottenere un corretto funzionamento basterà osservare alcune semplici precauzioni:

6.1) Accurata pulizia

Tenere presente che la polvere, la sabbia e lo sporco rappresentano un pericolo per ogni apparecchiatura oleodinamica. Evitare di appoggiare direttamente la testa su terreni fangosi o polverosi. Eventuali depositi solidi possono infatti provocare la rigatura del cilindro con conseguenti perdite di olio.

Dopo ogni giorno di uso si deve ripulire la testa con uno straccio pulito, avendo cura di eliminare lo sporco depositatosi su di essa, specialmente vicino alle parti mobili.

6.2) Sostituzione dell'innesto rapido

Per sostituire l'innesto rapido operare come segue:

- Svitare l'innesto rapido vecchio della testa.
- Pulire accuratamente la filettatura maschio del cilindro rimuovendo ogni residuo della vecchia guarnizione.
- Ricostruire la guarnizione sulla filettatura maschio del cilindro con nastro di teflon.
- Avvitare l'innesto rapido nuovo sulla testa serrando con coppia di **30 Nm (22 lbf ft)**.



Prima di sconnettere l'innesto rapido che allaccia la testa al tubo della pompa oleodinamica, verificare che la pressione dell'olio sia stata completamente rilasciata.

6.3) Custodia (Rif. a Fig. 1)

Per proteggere la testa da urti accidentali e dalla polvere, quando non viene utilizzata, è bene custodirla nell'apposita cassetta accuratamente chiusa.

Sono disponibili i seguenti tipi di cassetta:

- Tipo **VAL P26** dimensioni 445x290x115 mm (17.5x11.4x4.5 in.), peso 1,2 kg (2.65 lbs), adatta al contenimento della testa e di 14 coppie matrici ad innesto semicircolare.
- Tipo **VAL 130-U** dimensioni 450x305x80 mm (17.7x12x3.15 in.), peso 5 kg (11 lbs), adatta al contenimento della testa, delle matrici ad innesto semicircolare e degli accessori per la compressione dei connettori in alluminio.
- Tipo **VAL 130** dimensioni 360x280x48 mm (14.17x11x1.89 in.), peso 3 kg (6.62 lbs), adatta al contenimento degli accessori per la compressione dei connettori in alluminio.

7. RESA ALLA Cembre PER REVISIONE

In caso di guasto contattare il nostro Agente di Zona il quale vi consiglierà in merito e fornirà le istruzioni necessarie per l'invio dell'utensile alla nostra Sede; se possibile, allegare copia del Certificato di Collaudo a suo tempo fornito dalla **Cembre** con l'utensile oppure, compilare ed allegare il modulo disponibile nella sezione "ASSISTENZA" del sito web **Cembre**.

8. LISTA DEI COMPONENTI (Rif. a Fig. 6)

N° Codice	Part.	DENOMINAZIONE	Q.tà	N° Codice	Part.	DENOMINAZIONE	Q.tà
6120123	01	CILINDRO	1	6340630	▲ 15	GRANO CON SFERA M10	2
6700250	● 02	ANELLO ELASTICO Ø 36	1	6180800	▲ 16	DADO M10	2
6170140	● 03	COPERCHIO MOLLA	1	6100035	17	CHIAVETTA	1
6360420	●★ 04	GUARNIZIONE OR	1	6900250	18	VITE M5x14	1
6040320	●★ 05	ANELLO BK	1	6362035	★ 19	GUARNIZIONE PIENA	1
6520620	● 06	MOLLA ESTERNA RICH. PIST.	1	6340082	20	GRANO M6x8	1
6520610	● 07	MOLLA INTERNA RICH. PIST.	1	6060120	21	INNESTO Q14-MS COMPLETO	1
6300040	● 08	FUNGO	1	6760040	● 22	SPINA ELASTICA Ø 3x8	1
6620315	● 09	PISTONE	1	6232006	23	ETICHETTA (TG. 0356)	1
6522006	● 10	MOLLA PISTONCINO	1	6232061	24	TARGHETTA (TG. 0261)	1
6620320	● 11	PIST.FERMA MATRICE PIST.	1	6650118	25	RIVETTO Ø 2,5x3,5	2
6620445	● 12	PIST.SBLOCCA MATRICE PIST.	1	6800186	26	TAPPO DI PROTEZIONE	1
6760040	● 13	SPINA ELASTICA Ø 3x8	1	6620316	●	PISTONE MONTATO	
6280025	● 14	FORCELLA	1	6280026	▲	FORCELLA MONTATA	

I particolari indicati con (★) sono quelli che la **Cembre** consiglia di cambiare sempre nel caso di un eventuale smontaggio della testa.

Detti particolari sono fornibili su richiesta nella "Confezione Ricambio per RHU131 (Cod. 6000075)".

La garanzia decade qualora vengano utilizzate parti di ricambio non originali Cembre.

Per ordinare parti di ricambio, specificare sempre i seguenti punti:

- numero di codice del componente
- denominazione del componente
- tipo della testa
- numero di matricola della testa



VAL 130



VAL 130-U







VAL P26

FIG. 1 CUSTODIE

FIG. 2
 ACCESSORIES
 ACCESSOIRES
 ZUBEHÖR
 ACCESORIOS
 ACCESSORI



	AU 130-C Adaptor	Adaptateur AU 130-C	Adapter AU 130-C	Adaptador AU 130-C	Adattatore AU 130-C
	Nest and Indent dies	Matrice et Poinçon	Matrize und Stempel	Matriz y punzón	Matrice e punzone
	Circular dies	Matrices circulaires	Rundpress-einsätze	Matrices semicirculares	Matrici semicircolari
	Hexagonal dies	Matrices hexagonales	Sechskant Presseinsätze	Matrices hexagonales	Matrici esagonali

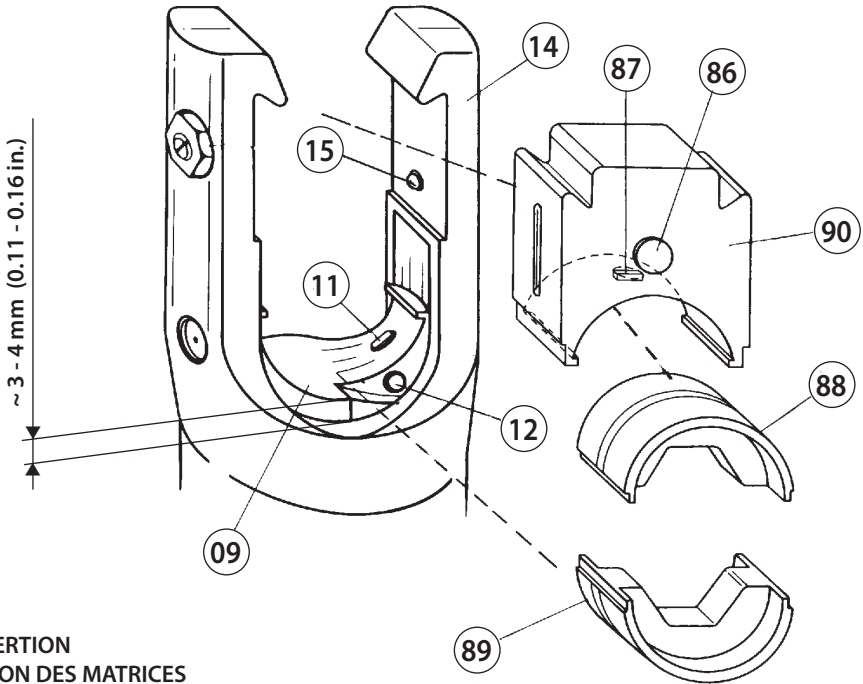


FIG. 3
 DIE INSERTION
 INSERTION DES MATRICES
 EINSETZEN PRESSEINSÄTZE
 INSERCIÓN DE LAS MATRICES
 INSERIMENTO MATRICI

FIG. 4
ACCESSORIES
ACCESSOIRES
ZUBEHÖR
ACCESORIOS
ACCESSORI

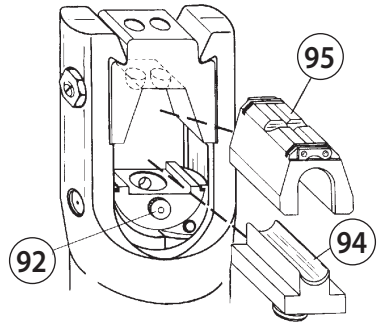
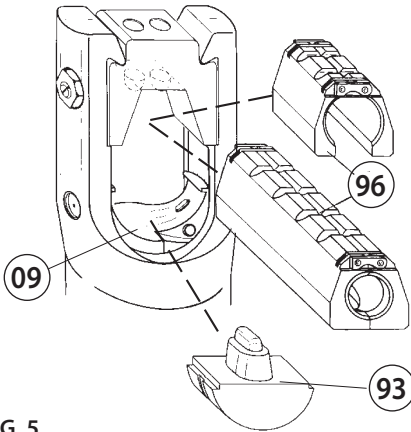
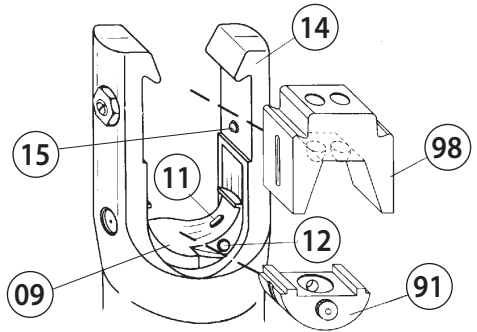
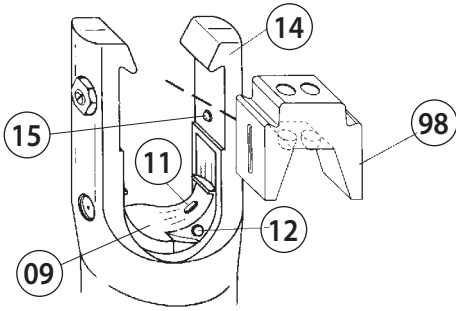
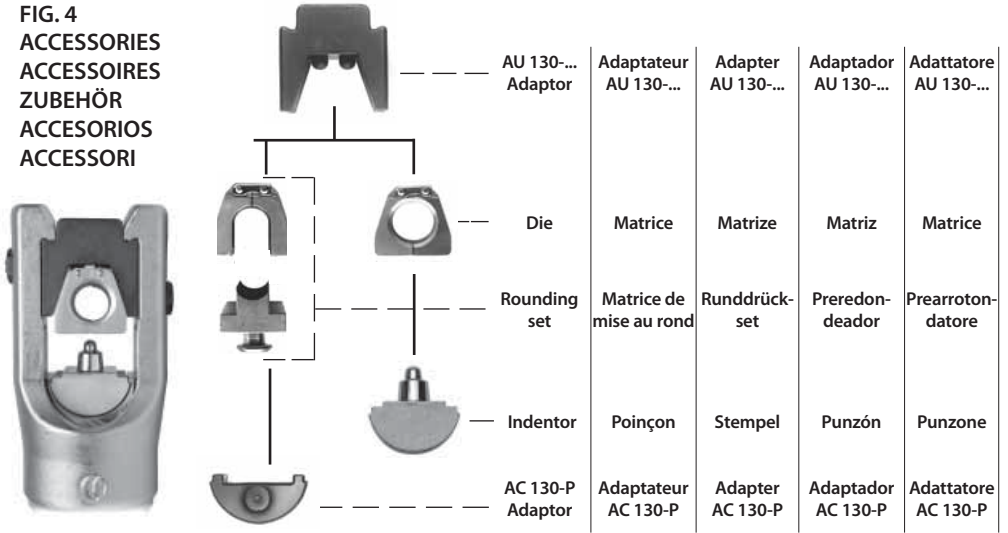


FIG. 5
DIE INSERTION - INSERTION DES MATRICES - EINSETZEN PRESSEINSÄTZE -
INSERCIÓN DE LAS MATRICES - INSERIMENTO MATRICI

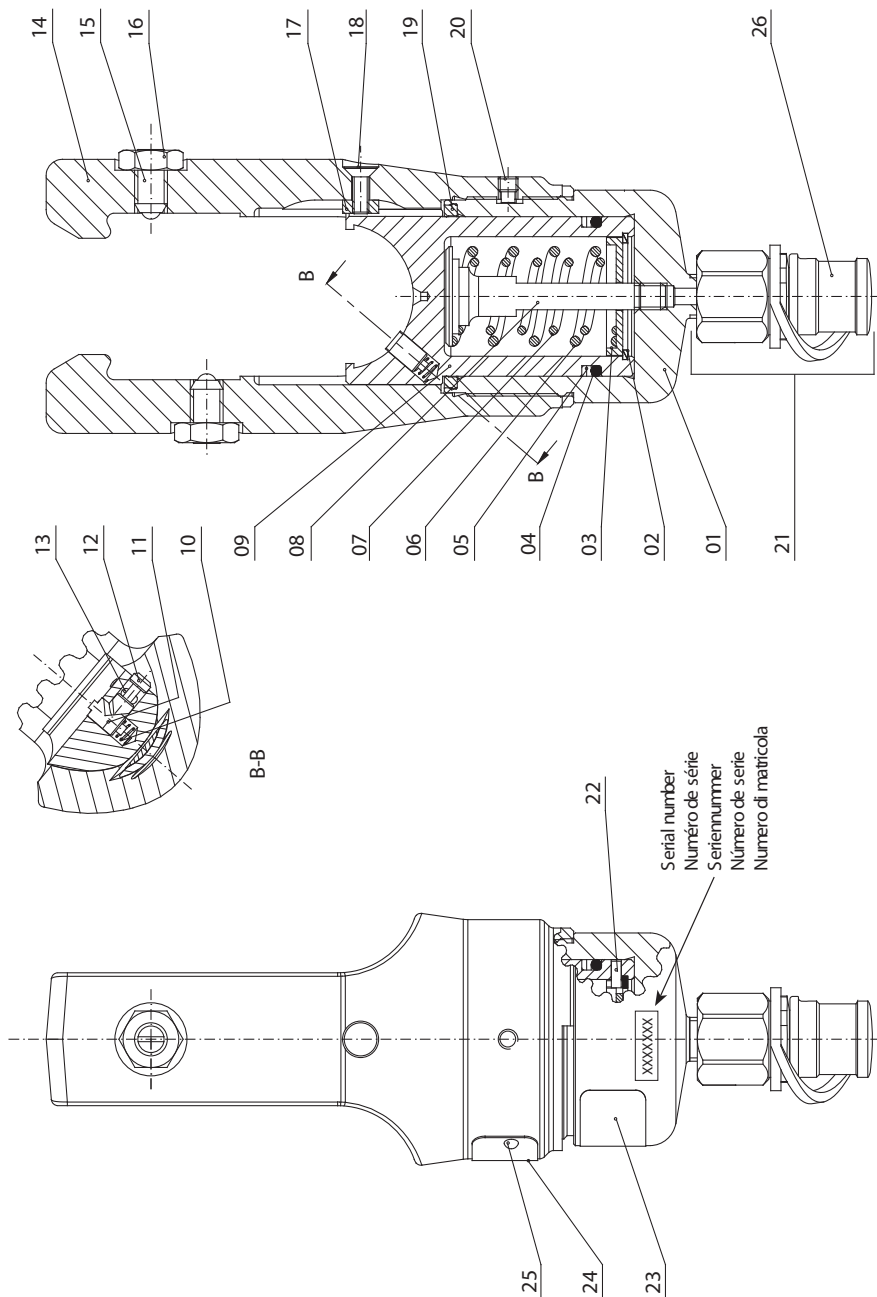









FIG. 6
 LONGITUDINAL SECTION - COUPE LONGITUDINALE - SCHNITTZEICHNUNG -
 SECCION LONGITUDINAL - SEZIONE LONGITUDINALE

**FIG. 7 GUIDE TO THE SELECTION OF ACCESSORIES - GUIDE POUR LA SELECTION DES ACCESSOIRES -
 - ZUBEHÖR FÜR DIE TIEFNUTKERBUNG - GUÍA PARA LA ELECCIÓN DE ACCESORIOS -
 GUIDA PER LA SCELTA DEGLI ACCESSORI**

Conductor section Section conducteur Leiter Querschnitt Sección cable Sezione cavo (mm ²)	Upper adaptor Adaptateur supérieur Werkzeughalter Adaptador superior Adattatore superiore	Lower adaptor Adaptateur inférieur Halter Adaptador inferior Adattatore inferiore	Pre-reounding die Matr. de mise au rond Runddrückeinsätze Preondondeador Preatrondatore	Indenter Poinçon Stempel Punzón Punzone	Containing die - Matrice coquille - Presssinsatzchale - Matrice de sujeción - Matrice di contenimento		
					Short - Courte - Kurz - Corta - Corta	Long - Longue - Lang - Larga - Lunga	Universal - Universelles - Universal - Universale - Universale
Aluminium Aluminio Alluminio							
10 - 16					MV 35	MVM 35	MUA 35
25			UP 130-25	PS 130-35/E			
35			UP 130-35				
50			UP 130-50				
70			UP 130-70	PS 130-95/E	MV 95	MVM 95	MVC 95
95		AC 130-P	UP 130-95				
120	AU 130-150		UP 130-120		MV 150	MVM 150	MUA 150
150			UP 130-150				
185			UP 130-185				
240	AU 130-240		UP 130-240	PS 130-240/E	MV 240	MVM 240	MVC 240
300 *			UP130-300				
				MUA 300-34			
				CAA...M	MTMA...	MTA...	AA...M
				CONNECTORS - CONNECTEURS - VERBINDER - CONECTORES - CONNETTORI			

* Outside diameter of connector = 34mm
 Diamètre extérieur connecteur = 34mm
 Verbinder Aussendurchmesser = 34mm
 Diametro esterno conector = 34mm
 Diametro esterno conettore = 34mm



Cembre www.cembre.com



cod. 6261037

Cembre S.p.A.
Via Serenissima, 9
25135 Brescia (Italia)
Telefano: 030 36921
Telefax: 030 3365766
E-mail: sales@cembre.com
www.cembre.com

Cembre Ltd.
Dunton Park
Kingsbury Road, Curdworth - Sutton Coldfield
West Midlands B76 9EB (UK)
Tel.: 01675 470440 - Fax: 01675 470220
E-mail: sales@cembre.co.uk
www.cembre.co.uk

Cembre S.a.r.l.
22 Avenue Ferdinand de Lesseps
91420 Morangis (France)
Tél.: 01 60 49 11 90 - Fax: 01 60 49 29 10
CS 92014 - 91423 Morangis Cédex
E-mail: info@cembre.fr
www.cembre.fr

Cembre España S.L.U.
Calle Verano 6 y 8
28850 Torrejón de Ardoz
Madrid (España)
Teléfono: 91 4852580 - Fax: 91 4852581
E-mail: comercial@cembre.es
www.cembre.es

Cembre GmbH
Heidemannstraße 166
80939 München (Deutschland)
Telefon: 089 3580676
Telefax: 089 35806777
E-mail: sales@cembre.de
www.cembre.de

IKUMA GmbH & Co. KG
Boschstraße 7
71384 Weinstadt (Deutschland)
Telefon: 7151 20536-60
Telefax: 7151 20536-80
E-mail: info@ikuma.de
www.ikuma.de

Cembre Inc.
Raritan Center Business Park
181 Fieldcrest Avenue
Edison, New Jersey 08837 (USA)
Tel.: (732) 225-7415 - Fax: (732) 225-7414
E-mail: sales.US@cembreinc.com
www.cembreinc.com

