



C e m b r e



Certified Quality Management System



Certified Environmental Management System



Certified Occupational Health & Safety Management System

- ENGLISH**
- FRANÇAIS**
- DEUTSCH**
- ESPAÑOL**
- ITALIANO**

HYDRAULIC PRESS HEAD
TETE HYDRAULIQUE DE SERTISSAGE
HYDRAULISCHER PRESSKOPF
CABEZA HIDRAULICA DE COMPRESION
TESTA OLEODINAMICA DA COMPRESIONE

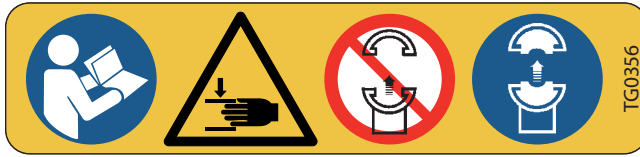
RHC131LN



OPERATION AND MAINTENANCE MANUAL
NOTICE D'UTILISATION ET ENTRETIEN
BEDIENUNGSANLEITUNG
MANUAL DE USO Y MANTENIMIENTO
MANUALE D'USO E MANUTENZIONE



**WARNING LABELS - ETIQUETTES SIGNALÉTIQUES - WARNSCHILDER -
ETIQUETAS DE ATENCION - ETICHETTE D'AVVERTENZA**



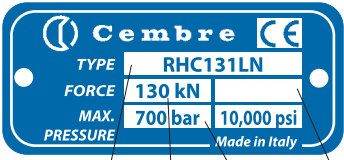
1

2

3

4

1	<ul style="list-style-type: none"> - Before using the tool, carefully read the instructions in this manual. - Avant d'utiliser cet outil, lire attentivement les instructions de cette notice. - Vor Inbetriebnahme unbedingt die Bedienungsanleitung durchlesen. - Antes de utilizar la herramienta, leer atentamente las instrucciones contenidas en este manual. - Prima di utilizzare l'utensile, leggere attentamente le istruzioni contenute in questo manuale.
2	<ul style="list-style-type: none"> - When operating the tool, keep hands away from the danger zone. - Au cours du sertissage, tenir les mains éloignées de la zone de danger. - Während des Verpressens nicht mit den Händen in den Pressbereich gelangen. - Durante su utilización, mantenga las manos fuera de la zona de peligro. - Durante l'utilizzo, mantenere le mani fuori dalla zona di pericolo.
3	<ul style="list-style-type: none"> - Do not operate when dies are not in place. - Insérer les matrices avant d'actionner l'outil. - Nicht ohne Presseinsatzpaar betätigen.
4	<ul style="list-style-type: none"> - No poner en presión sin matrices. - Non mandare in pressione l'utensile senza le matrici inserite.

①	②	③	④
	Head type Tête type Typ Kopf Cabeza tipo Tipo di testa	Force Force Kraft Fuerza Forza	Year Année Jahr Año Anno
	Max.pressure Max. pression Max. Arbeitsdruck Presión máxima Pressione massima		

①

②

④

③

This manual is the property of **Cembre**: any reproduction is forbidden without written permission.

Ce manuel est la propriété de **Cembre**: toute reproduction est interdite sauf autorisation écrite.

Diese Bedienungsanleitung ist Eigentum der Firma **Cembre**.

Ohne vorherige schriftliche Genehmigung darf die Bedienungsanleitung weder vollständig noch teilweise vervielfältigt werden.

Este manual es propiedad de **Cembre**. Toda reproducción está prohibida sin autorización escrita.

Questo manuale è di proprietà della **Cembre**: ogni riproduzione è vietata se non autorizzata per scritto.

HYDRAULIC PRESS HEAD

RHC131LN

1. GENERAL CHARACTERISTICS

- **Head:** "C" shaped with large jaw opening.
- **Application range:** suitable for installing electrical compression connectors (lugs and splices) on conductors up to 400 mm² (800 MCM)
- **Crimping force:**..... 130 kN (14.6 sh ton)
- **Max operating pressure:**..... 700 bar (10,000 psi)
- **Oil necessary (displacement):**..... 80 cm³ (4.9 cu. in)
- **Dimensions:** length..... 298 mm (11.7 in.)
width..... 122 mm (4.9 in.)
- **Weight:**..... 5,4 kg (11.9 lbs)

2. INSTRUCTIONS FOR USE

2.1) Setting

The head is equipped with a "self-lock" quick male coupler suitable for connection to a hydraulic, pneumatic or electrical pump from the **Cembre** range.

For a given connector, select and install the appropriate die set (see § 3).

2.2) Die advancement (Ref. to Fig. 1)

- Insert the conductor into the connector.
- Locate the connector between the dies at the desired crimp position.
- Operate the pump to advance the die.



NEVER PRESSURIZE THE HEAD WITHOUT INSERTING THE DIES, THIS COULD CAUSE DAMAGE TO THE HEAD AND THE RAM.

Makesure the dies are exactly positioned on the desired crimp point, otherwise re-open dies following instructions as per § 2.4 and reposition the connector.

2.3) Crimping

Operate the pump to advance the ram until the die faces touch.

It is recommended to continue pumping until the maximum pressure valve is activated and a "click" is heard.

2.4) Die opening

Fully discharge the oil pressure from the pump, to retract the ram and release the crimped connector.

3. DIE REPLACEMENT (Ref. to Fig. 1)

To replace dies proceed as follows:

– Upper die (91)

Take the die off its guide by pushing the die/head release pin (18).

Insert replacement die until secured by the die/head retaining pin (15).

– Lower die (90)

Take the die off its guide by pushing the die/ram release pin (13).

Insert replacement die into its guide until secured by the die/ram retaining pin (12).

To facilitate this operation, an advancement of the ram (200) by 15-20 mm (0.6 - 0.8 in.) is suggested.

4. MAINTENANCE

The head is robust and requires very little daily maintenance.

Compliance with the following points should help to maintain the optimum performance of the tool.

4.1) Accurate cleaning

Dust, sand and dirt are a danger for any hydraulic device.

Avoid putting the head on muddy or dusty ground. Any dirt particles may score the ram and create oil leaks.

Every day, after use, the head must be wiped with a clean cloth, taking care to remove any residual particles, especially around the moving parts.

4.2) Replacement of the automatic coupler

Use a spanner to unscrew the old coupler:

- Remove the obsolete coupler.
- Carefully clean the thread to remove the old sealant.
- Apply Teflon tape to the thread.
- Fit the new automatic coupler and tighten to **30 Nm (22 lbf ft)**.

The oil pressure in the head must always be completely released before disconnecting the head from the hose.

4.3) Storage (Ref. to Fig. 2)

When not in use, the head should be stored and transported in the plastic case, to prevent damage.

The plastic case can also accommodate 14 die sets.

Plastic case: **VAL P26**; Size 445x290x115 mm (17.52x11.42x4.5 inches); weight 1,2 kg (2.6 lbs).

TÊTE HYDRAULIQUE DE SERTISSAGE TYPE RHC131LN

1. CARACTERISTIQUES GENERALES

- **Tête:** en "C" avec ouverture élargie.

- **Domaine d'application:** conçue pour le sertissage des connecteurs électriques (cosses et manchons) jusqu'à..... 400 mm² (800 MCM)

- **Force:** 130 kN (14.6 sh ton)

- **Pression max.:** 700 bar (10,000 psi)

- **Huile nécessaire (déplacement):**..... 80 cm³ (4.9 cu. in)

- **Dimensions:** longueur 298 mm (11.7 in.)
largeur..... 122 mm (4.9 in.)

- **Poids:** 5,4 kg (11.9 lbs)

2. INSTRUCTIONS D'UTILISATION

2.1) Mise en service

La tête est munie d'un raccord rapide mâle à blocage automatique et peut être reliée aussi bien à des pompes hydrauliques à pied qu'à des pompes pneu et électro-hydrauliques **Cembre**. Choisir la paire de matrices appropriée pour le sertissage à réaliser et les engager dans leurs logements respectifs (voir § 3).

2.2) Avance des matrices (Voir Fig. 1)

- Insérer le conducteur dans le connecteur.
- Positionner ce dernier entre les deux matrices en alignant la zone à sertir avec l'empreinte des matrices.
- Lorsque l'on actionne la pompe, les matrices s'approchent.



NE JAMAIS METTRE LA TÊTE SOUS PRESSION SANS LES MATRICES INSERES, CELA POURRAIT ENDOMMAGER LES SIEGES DE LA TÊTE ET DU PISTON.

S'assurer que les matrices sont bien positionnées sur la zone à sertir. Dans le cas contraire, les desserrer en suivant les instructions du § 2.4 et repositionner le connecteur.

2.3) Sertissage

Si l'on continue à actionner la pompe, l'avance du piston de la tête se poursuit jusqu'à ce que les matrices arrivent en butée l'une contre l'autre. Il est recommandé de pomper jusqu'à ce que la soupape de surpression se déclenche. On percevra un léger déclic.

2.4) Réouverture des matrices

Pour débloquent les matrices, agir sur le dispositif d'évacuation de la pression de la pompe; le piston retourne dans la tête et les matrices s'ouvrent.

3. CHANGEMENT DES MATRICES (Voir Fig. 1)

– Matrice supérieure (91)

Retirer la matrice en poussant l'axe de déblocage matrice (18).

Insérer la nouvelle matrice dans ses guides jusqu'à son blocage par l'axe de verrouillage matrice (15).

– Matrice inférieure (90)

Retirer la matrice en poussant l'axe de déblocage matrice (13).

Insérer la nouvelle matrice dans ses guides jusqu'à son blocage par l'axe de verrouillage matrice (12). Cette opération est facilitée par l'avancement de 15-20 mm (0.6 - 0.8 in.) du piston (200).

4. ENTRETIEN

Cette tête est robuste et ne nécessite aucune préoccupation ou entretien particulier.

Les recommandations qui suivent sont néanmoins souhaitables pour lui assurer une longévité optimum:

4.1) Nettoyage élémentaire

Veiller à protéger l'outil de la poussière, du sable et de la boue qui sont un danger à tout système hydraulique. Chaque jour après utilisation, l'outil doit être nettoyé à l'aide d'un chiffon propre, tout particulièrement aux endroits de pièces mobiles.

4.2) Remplacement du raccord rapide

Pour remplacer l'enclenchement rapide, procéder de la façon suivante:

- Dévisser l'ancien raccord rapide de la tête.
- Nettoyer soigneusement le filetage du cylindre pour enlever tous les résidus de téflon.
- Recouvrir le filetage du cylindre de téflon.
- Visser le raccord rapide neuf sur la tête en appliquant un couple de serrage de **30 Nm (22 lbf ft)**.

Avant de débrancher le raccord rapide qui relie la tête au flexible de la pompe hydraulique, vérifier que la pression de l'huile a été complètement évacuée.

4.3) Rangement (Voir Fig. 2)

Il est de bonne règle de remettre la tête dans son coffret, fermé, après usage, en protection des chocs et de la poussière.

Le coffret (type **VAL P26**) adapté pour contenir la tête et 14 paires de matrices a comme dimensions 445x290x115 mm (17.52x11.42x4.5 inches) et un poids de 1,2 kg (2.6 lbs).

HYDRAULISCHER PRESSKOPF TYP RHC131LN

1. ALLGEMEINE EIGENSCHAFTEN

- **Kopf:** "C" mit grösserer Öffnungsweite.
- **Anwendungsbereich:** hydraulischer Kopf zum Verpressen von Verbindern und Kabelschuhen bis zu einem Querschnitt von max 400 mm² (800 MCM)
- **Presskraft:**..... 130 kN (14.6 sh ton)
- **Max. Arbeitsdruck:**..... 700 bar (10,000 psi)
- **Erforderliche Öl (Hubraum):**..... 80 cm³ (4.9 cu. in)
- **Abmessungen:** Länge..... 298 mm (11.7 in.)
Breite 122 mm (4.9 in.)
- **Gewicht:** 5,4 kg (11.9 lbs)

2. BEDIENUNGSHINWEISE

2.1) Vorbereitung

Der hydraulische Presskopf ist mit einer ölverlustfreien Schnellkupplung ausgerüstet und kann sowohl mit hydraulischen Pumpen als auch mit pneumatisch oder elektrohydraulischen Pumpen der Firma **Cembre** verbunden werden.

Entsprechend des Kabelschuhes oder Verbinders den Presseinsatz auswählen und wie in Pkt. 3 beschrieben einlegen.

2.2) Positionierung (Siehe Bild 1)

- Den zu verpressenden Leiter in den Verbinder oder Kabelschuh einlegen.
- Positionieren Sie den Verbinder oder Kabelschuh an der vorgeschriebenen Position am Presseinsatz.
- Durch das Betätigen der Pumpe erfolgt das Zusammenfahren der Presseinsätze.



**SETZEN SIE NIEMALS DAS WERKZEUG OHNE DIE PRESSEINSÄTZE UNTER DRUCK.
DIES KÖNNTE ZU BESCHÄDIGUNGEN DES KOPF- UND KOLBENSITZES FÜHREN.**

Die Presseinsätze müssen in die gewünschte Position am Verbinder oder Kabelschuh gebracht werden. Sollte diese nicht korrekt sein, muss das Werkzeug entsprechend Punkt 2.4 geöffnet werden und es kann neu positioniert werden.

2.3) Verpressung

Durch das weitere Betätigen der Pumpe erfolgt das Zusammenfahren der Presseinsätze. Die Pumpe sollte solange betätigt werden, bis das Überdruckventil der Pumpe auslöst (man hört ein Klicken).

2.4) Presseinsätze lösen

Zum Zurückfahren der Presseinsätze muss das Entlastungsventil an der Pumpe betätigt werden.

3. PRESSEINSATZWECHSEL (Siehe Bild 1)

Für den Presseinsatzwechsel folgendermassen vorgehen:

- **Oberer Presseinsatz (91)**
Druckknopf (18) zum Einsetzen des oberen Presseinsatzes auf der Kolbenseite des Presskopfes drücken, da sich damit der Arretierungsstift (15) absenkt und der Presseinsatz seitlich herausgeschoben werden kann.
- **Unterer Presseinsatz (90)**
Druckknopf (13) zum Einsetzen des unteren Presseinsatzes auf der Vorderseite des Presskopfes drücken, da sich damit der Arretierungsstift (12) absenkt und der Presseinsatz seitlich herausgeschoben werden kann. Bei dieser Tätigkeit ist es von Vorteil, wenn der Kolben (200) 15-20 mm (0.6 - 0.8 in.) vorgefahren wird.

4. WARTUNG

Das Werkzeug ist robust und benötigt keine spezielle Pflege oder Instandhaltung.
Zur Erhaltung der Garantieansprüche beachten Sie folgende Hinweise:

4.1) Pflege

Dieses hydraulische Werkzeug sollte vor starker Verschmutzung geschützt werden, da diese für ein hydraulisches System gefährlich ist.

Jeden Tag nach der Arbeit sollte das Werkzeug mit einem Tuch von Schmutz und Staub gereinigt werden, besonders die beweglichen Teile.

4.2) Ersatz des Schnellanschlusses

Wie folgt vorgehen, um den Schnellanschluss zu ersetzen:

- Den alten Schnellanschluss des Kopfes losschrauben.
- Das Aussengewinde des Zylinders sorgfältig reinigen und die Rückstände der alten Dichtung entfernen.
- Ein Teflon-Band um das Außengewinde wickeln, um die Dichtung erneut herzustellen.
- Den neuen Schnellanschluss mit einem Drehmoment von **30 Nm (22 lbf ft)** auf dem Kopf einschrauben.

Vor dem Verbinden des Presskopfes mit dem Hockdruckschlauch ist unbedingt zu kontrollieren, dass der Öldruck vollständig abgelassen worden ist.

4.3) Lagerung (Siehe Bild 2)

Wenn das Werkzeug nicht benötigt wird, sollte es in der Kunststoffkassette gelagert werden und ist somit gegen Beschädigungen wie Stoss und Staub geschützt.

Die Kunststoffkassette (Typ **VAL P26**) hat die Abmasse 445x290x115 mm (17.52x11.42x4.5 inches) und ein Gewicht von 1,2 kg (2.6 lbs), geeignet zum Lagern vom Kopf, wie auch 14 Paar Presseinsätzen.

CABEZA HIDRAULICA DE COMPRESION TIPO RHC131LN

1. CARACTERISTICAS GENERALES

- **Cabeza:** en "C" con abertura aumentada.
- **Campo de aplicación:** idónea para la instalación de conectores eléctricos por compresión terminales y manguitos) para conductores en general hasta 400 mm² (800 MCM)
- **Fuerza desarrollada:**..... 130 kN (14.6 sh ton)
- **Presión máxima de trabajo:**..... 700 bar (10,000 psi)
- **Aceite necesario (desplazamiento):**..... 80 cm³ (4.9 cu. in)
- **Dimensiones:** longitud 298 mm (11.7 in.)
anchura..... 122 mm (4.9 in.)
- **Peso:**..... 5,4 kg (11.9 lbs)

2. INSTRUCCIONES DE USO

2.1) Preparación

La cabeza está provista de un acoplamiento rápido macho con bloqueo automático, y puede ser conectada tanto a bombas hidráulicas de pedal, como a bombas neumo y electrohidráulicas fabricadas por **Cembre**.

Elegir la pareja de matrices adecuada para la compresión a realizar e introducir las en los alojamientos correspondientes (véase § 3).

2.2) Aproximación de las matrices (Ver Fig. 1)

- Introduca el conductor en el conector.
- Coloque este último entre las dos matrices, alineando la zona a comprimir con la marca de las matrices.
- Accionando la bomba de manera continua se acercan las matrices.

 **NO PRESIONE NUNCA LA CABEZA SIN LAS MATRICES INSERTAS EN SU LUGAR, EN LA CABEZA, ESTO PODRÍA OCASIONAR DAÑOS A LOS ALOJAMIENTOS DE LA CABEZA Y DEL PISTÓN.**

Asegúrese de que las matrices se encuentran exactamente en correspondencia con la zona a comprimir; en caso contrario, vuélvala a abrir, siguiendo las instrucciones del punto 2.4 y vuelva a colocar el conector.

2.3) Compresión

Si se sigue accionando la bomba, el pistón de la cabeza finalizará su carrera de avance hasta poner las matrices la una contra la otra.

En cualquier caso, es aconsejable bombear hasta que se active la válvula de sobrepresión de la bomba en la que se percibirá el desenganche.

2.4) Desbloqueo de matrices

Para desbloquear las matrices, actuar sobre el dispositivo de evacuación de la presión de la bomba; se obtendrá así el retorno del pistón dentro de la cabeza y por consiguiente se abrirán las matrices.

3. CAMBIO DE LAS MATRICES (Ref. Fig. 1)

Para efectuar el cambio de las matrices, actúe como sigue:

– Matriz superior (91)

Desencape la matriz de sus guías, manteniendo presionado el pistoncillo desbloqueador (18), con el fin de anular la acción de retención del pistoncillo fija matrices (15).

Inserte la nueva matriz en sus guías, hasta su bloqueo.

– Matriz inferior (90)

Desencape la matriz de sus guías, manteniendo presionado el pistoncillo desbloqueador (13), con el fin de anular la acción de retención del pistoncillo fija matrices (12).

Inserte la nueva matriz en sus guías, hasta su bloqueo. Es aconsejable avanzar de 15-20 mm (0.6 - 0.8 in.) el pistón (200) para facilitar la operación.

4. MANTENIMIENTO

Esta cabeza es robusta y no requiere cuidados especiales para obtener un funcionamiento correcto, bastará tener algunas precauciones sencillas:

4.1) Limpieza adecuada

Tenga presente que el polvo, la arena y la suciedad en general, representan un peligro para toda herramienta hidráulica. Tras cada día de uso, se debe limpiar la cabeza con un trapo limpio, teniendo cuidado de eliminar la suciedad depositada, especialmente junto a las partes móviles.

4.2) Cambio del acoplamiento rápido

Para cambiar el acoplamiento rápido, actuar de la manera siguiente:

- Desenroscar el acoplamiento rápido usado de la cabeza.
- Limpiar cuidadosamente la rosca macho del cilindro para quitar todo residuo de la junta antigua.
- Reconstituir la junta en la rosca macho del cilindro con cinta de teflón.
- Enroscar el acoplamiento rápido nuevo sobre la cabeza apretando con un par **30 Nm (22 lbf ft)**.

Antes de desensamblar el acoplamiento rápido que une la cabeza a la manguera de la Bomba hidráulica, comprobar que se ha evacuado completamente la presión del aceite.

4.3) Almacenamiento (Ref. Fig. 2)

Para proteger la cabeza de golpes accidentales y del polvo cuando no se va a utilizar, es conveniente guardarla en su estuche de cierre hermético.

Dicho estuche (mod. **VAL P26**) de dimensiones 445x 290x115 mm (17.52x11.42x4.5 inches) y pesa 1,2 kg (2.6 lbs) es apropiado para almanecar la cabeza, además 14 juegos de matrices.

TESTA OLEODINAMICA DA COMPRESSIONE TIPO RHC131LN

1. CARATTERISTICHE GENERALI

- **Testa:** a "C" con apertura maggiorata.
- **Campo di applicazione:** adatto all'installazione di connettori elettrici a compressione (capicorda e giunti) per conduttori in genere fino a..... 400 mm² (800 MCM)
- **Forza sviluppata:** 130 kN (14.6 sh ton)
- **Pressione massima di esercizio:**..... 700 bar (10,000 psi)
- **Olio richiesto (cilindrata):** 21 cm³ (1.28 cu. in)
- **Dimensioni:** lunghezza..... 298 mm (11.7 in.)
larghezza 122 mm (4.9 in.)
- **Peso:**..... 5,4 kg (11.9 lbs)

2. ISTRUZIONI PER L'USO

2.1) Preparazione

La testa è provvista di innesto rapido maschio con bloccaggio automatico e può essere connessa sia a pompe oleodinamiche a pedale, ad una o due velocità, sia a pompe pneumo o elettro-oleodinamiche di costruzione **Cembre**.

Scegliere la coppia di matrici adatta alla compressione da effettuare ed inserirla nelle rispettive sedi (vedere § 3).

2.2) Accostamento delle matrici (Rif. a Fig. 1)

- Inserire il conduttore nel connettore.
- Posizionare quest'ultimo fra le due matrici allineando la zona da comprimere con l'impronta delle matrici stesse.
- Azionando con continuità la pompa si ha l'avvicinamento delle matrici.



MAI METTERE IN PRESSIONE LA TESTA SENZA LE MATRICI INSERITE, CIÒ POTREBBE CAUSARE IL DANNEGGIAMENTO DELLE SEDI DELLA TESTA E DEL PISTONE.

Assicurarsi che le matrici si trovino esattamente in corrispondenza con la zona da comprimere; in caso contrario riaprirle seguendo le istruzioni del § 2.4 e riposizionare il connettore.

2.3) Compressione

Continuando ad azionare la pompa si completerà l'avanzamento del pistone della testa fino a portare le matrici in battuta fra loro.

È consigliabile comunque pompare fino all'intervento della valvola di massima pressione della pompa della quale si avvertirà lo scatto.

2.4) Sblocco delle matrici

Per sbloccare le matrici agire sul dispositivo di rilascio pressione della pompa: si otterrà così il ritorno del pistone nella testa con conseguente apertura delle matrici.

3. CAMBIO DELLE MATRICI (Rif. a Fig. 1)

Per effettuare il cambio delle matrici operare come segue:

– Matrice superiore (91)

Sfilare la matrice dalle sue guide tenendo premuto il pistoncino di sblocco (18) in modo da annullare l'azione di ritenuta del pistoncino (15) e inserire la nuova matrice nelle sue guide fino al suo bloccaggio.

– Matrice inferiore (90)

Sfilare la matrice dalle sue guide tenendo premuto il pistoncino di sblocco (13) in modo da annullare l'azione di ritenuta del pistoncino (12) e inserire la nuova matrice nelle sue guide fino al suo bloccaggio; si consiglia di far avanzare di 15-20 mm (0.6 - 0.8 in.) il pistone (200) per facilitare l'operazione.

4. MANUTENZIONE

La testa è robusta e non richiede attenzioni particolari; per ottenere un corretto funzionamento basterà osservare alcune semplici precauzioni:

4.1) Accurata pulizia

Tenere presente che la polvere, la sabbia e lo sporco rappresentano un pericolo per ogni apparecchiatura oleodinamica. Evitare di appoggiare direttamente la testa su terreni fangosi o polverosi. Eventuali depositi solidi possono infatti provocare la rigatura del cilindro con conseguenti perdite di olio.

Dopo ogni giorno di uso si deve ripulire la testa con uno straccio pulito, avendo cura di eliminare lo sporco depositatosi su di essa, specialmente vicino alle parti mobili.

4.2) Sostituzione dell'innesto rapido

Per sostituire l'innesto rapido operare come segue:

- Svitare l'innesto rapido vecchio della testa.
- Pulire accuratamente la filettatura maschio del cilindro rimuovendo ogni residuo della vecchia guarnizione.
- Ricostruire la guarnizione sulla filettatura maschio del cilindro con nastro di teflon.
- Avvitare l'innesto rapido nuovo sulla testa serrando con coppia **30 Nm (22 lbf ft)**.

Prima di sconnettere l'innesto rapido che allaccia la testa al tubo della pompa oleodinamica, verificare che la pressione dell'olio sia stata completamente rilasciata.

4.3) Custodia (Rif. a Fig. 2)

Per proteggere la testa da urti accidentali e dalla polvere, quando non viene utilizzata, è bene custodirla nell'apposita cassetta in materiale plastico accuratamente chiusa.

Questa cassetta (tipo **VAL P26**), adatta al contenimento della testa e di 14 coppie matrici ad innesto semicircolare, ha dimensioni 445x290x115 mm (17.52x11.42x4.5 inches) e pesa 1,2 kg (2.6 lbs).

5. RETURN TO **Cembre** FOR OVERHAUL

In the case of a breakdown contact our Area Agent who will advise you on the problem and give you the necessary instructions on how to dispatch the tool to our nearest service Centre; if possible, attach a copy of the Test Certificate supplied by **Cembre** together with the tool or fill in and attach the form available in the "ASSISTANCE" section of the **Cembre** website.

5. ENVOI EN REVISION A **Cembre**

En cas de dysfonctionnement de l'appareil, merci de vous adresser à notre Agent Régional qui vous conseillera et le cas échéant vous donnera les instructions nécessaires pour envoyer l'appareil à notre Centre de Service le plus proche. Dans ce cas, joindre une copie du Certificat d'Essai livré par **Cembre** avec l'appareil ou remplir et joindre le formulaire disponible dans la section "ASSISTANCE" du site web **Cembre**.

5. EINSENDUNG AN **Cembre** ZUR ÜBERPRÜFUNG

Sollten an dem Gerät Fehler auftreten, wenden Sie sich bitte an unsere Gebietsvertretung, die Sie gerne beraten und Ihnen alle nötigen Informationen zum Einsenden des Gerätes an unseren Hauptsitz geben wird. Wenn vorhanden, legen Sie dem Gerät bitte eine Kopie des von **Cembre** mitgelieferten Zertifikates bei oder füllen das, unter dem Bereich "SUPPORT" der **Cembre** Website, verfügbare Formular aus und fügen es bei.

5. DEVOLUCION A **Cembre** PARA REVISIONES

En caso de fallo de la herramienta, contactar con nuestro Agente de Zona quien les aconsejará y eventualmente les facilitará las instrucciones necesarias para remitir la herramienta a nuestro centro de servicio más cercano. En tal caso, adjuntar a ser posible una copia del Certificado de Ensayo entregado en su día por **Cembre** con la herramienta o completar y adjuntar el formulario disponible en la sección "ASISTENCIA" del sitio web **Cembre**.

5. RESA ALLA **Cembre** PER REVISIONE

In caso di guasto contattare il nostro Agente di Zona il quale vi consiglierà in merito e fornirà le istruzioni necessarie per l'invio dell'utensile alla nostra Sede; se possibile, allegare copia del Certificato di Collaudo a suo tempo fornito dalla **Cembre** con l'utensile oppure, compilare ed allegare il modulo disponibile nella sezione "ASSISTENZA" del sito web **Cembre**.

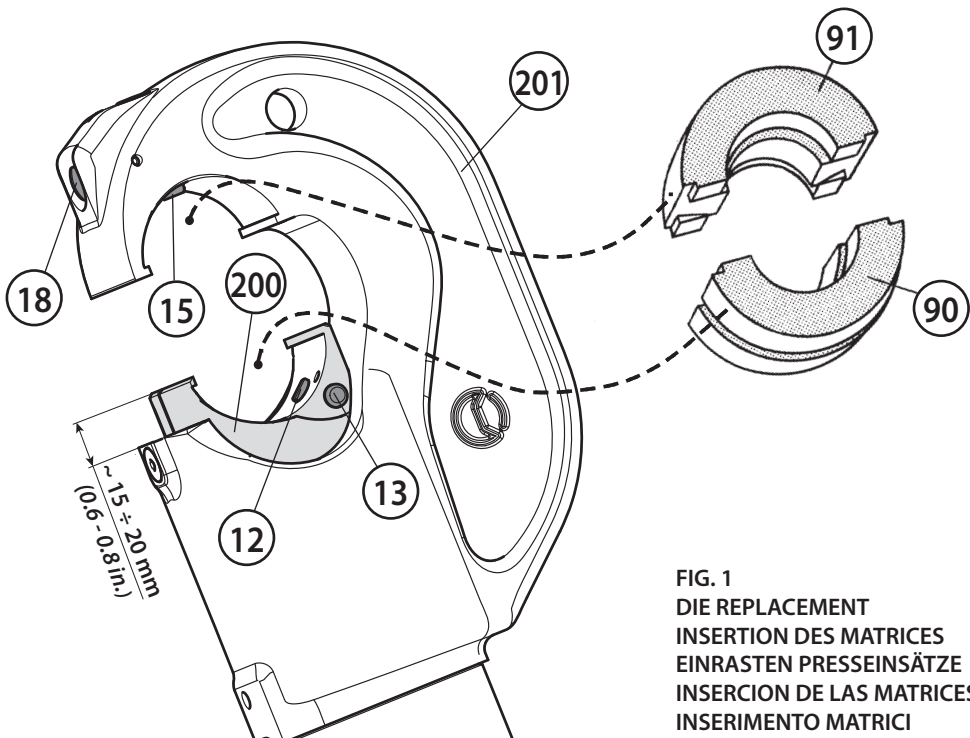


FIG. 1
 DIE REPLACEMENT
 INSERTION DES MATRICES
 EINRASTEN PRESSEINSÄTZE
 INSERCIÓN DE LAS MATRICES
 INSERIMENTO MATRICI



FIG. 2
 STORAGE
 RANGEMENT
 LAGERUNG
 ALMACENAMIENTO
 CUSTODIA

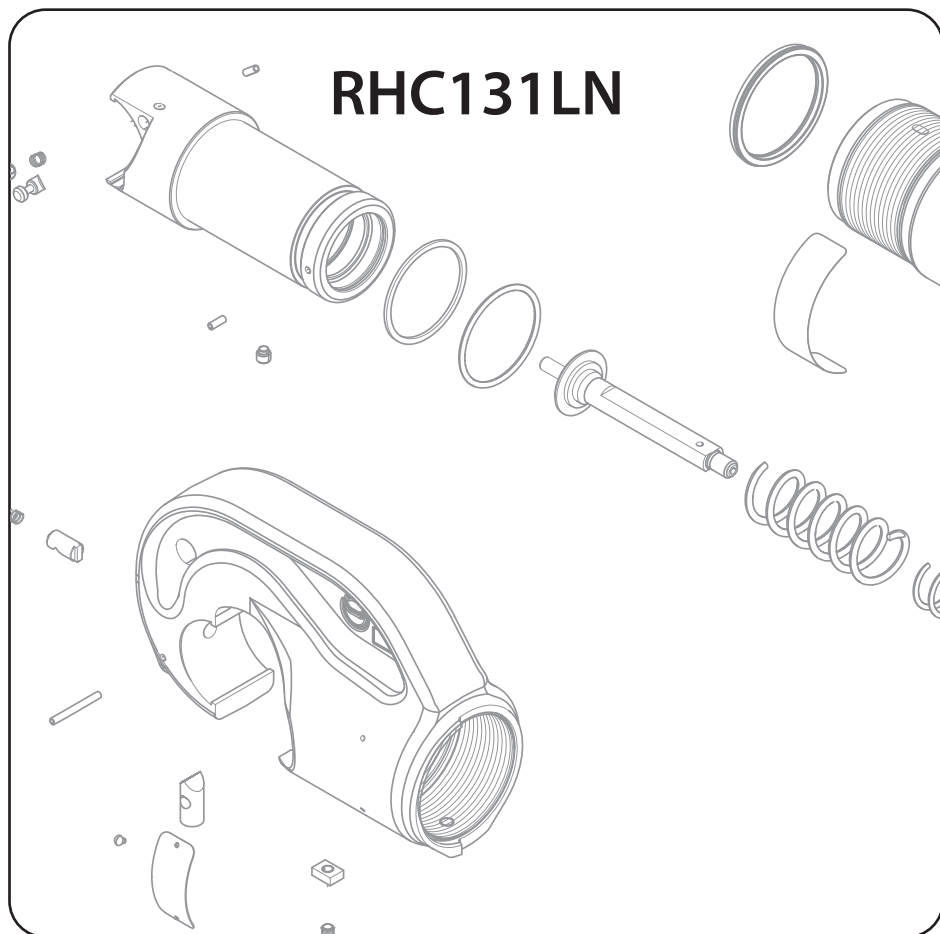
SPARE PARTS LIST

PIECES DETACHEES

ERSATZTEILLISTE

LISTA DE PIEZAS DE REPUESTO

LISTA DEI RICAMBI



The guarantee is void if parts used are not Cembre original spares.

La garantie perd tout effet en cas d'emploi de pièces détachées différentes des pièces d'origine Cembre.

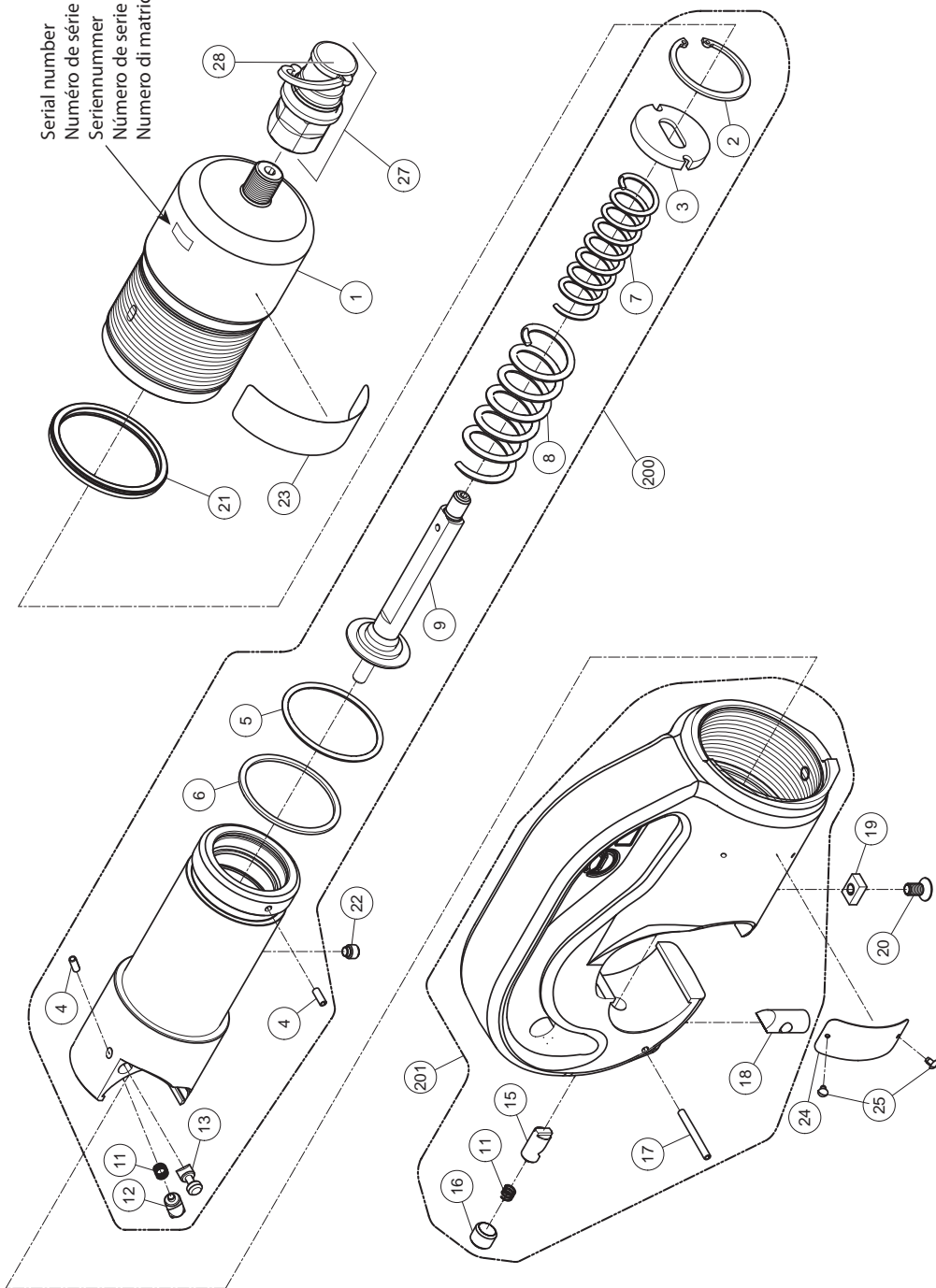
Die Garantie verfällt, wenn nicht Originalteile aus dem Hause Cembre in das Gerät eingebaut werden.

La garantía pierde su valor si se utilizan piezas de repuesto distintas de las originales Cembre.

La garanzia decade qualora vengano utilizzate parti di ricambio non originali Cembre.

Code N° N° code Art.-Nr. N° código N° codice	Item Pièce Teil Elemento Componente	DESCRIPTION / DESIGNATION / BESCHREIBUNG / DESCRIPCION / DESCRIZIONE	Qty Q.tè Menge C.dad Q.tà
6120126	1	CYLINDER / CYLINDRE / ZYLINDER / CILINDRO / CILINDRO	1
6100035	19	KEY / CLAVETTE / STÜTZPLÄTTCHEN / TOPE / CHIAVETTA	1
6900211	20	SCREW / VIS / SCHRAUBE / TORNILLO / VITE M5x10	1
6362035	21	SEAL / JOINT / DICHTUNG / JUNTA DE GOMA / GUARNIZIONE	1 K
6340060	22	GRUB SCREW / VIS SANS TETE / IMBUSSCHRAUBE / TORNILLO / GRANO	1
6232006	23	LABEL / ETIQUETTE / AUFKLEBER / ETIQUETA / ETICHETTA TG 0356	1
6232557	24	METAL LABEL / PLAQUETTE / TYPENSCHILD / TARJETA / TARGHETTA TG 0770	1
6650118	25	RIVET / RIVET / NIET / REMACHE / RIVETTO ø2,5x3,5	2
6060120	27	QUICK COUPLER / RACCORD RAPIDE / SCHNELLANSCHLUSS / ACOPLAMIENTO RAPIDO / INNESTO RAPIDO Q14-MS	1
6800186	28	PROTECTION CAP / BOUCHON DE PROTECTION / STAUBSCHUTZKAPPE / TAPON DE PROTECCIÓN / PROTECTION CAP	1
6620312	200	COMPLETE RAM / PISTON COMPLET / VORMONTIERTER KOLBEN / PISTON MONTADO / PISTONE MONTATO	1
6700250	200 2	CIRCLIP / ANNEAU ELASTIQUE / FEDERRING / ANILLO ELASTICO / ANELLO ELASTICO ø 36	1
6170140	200 3	COVER / COUVERCLE / TAPA / DECKEL / COPERCHIO MOLLA	1
6760040	200 4	PIN / GOUPILLE / STIFT / PASADOR / SPINA ELASTICA D.3x8	2
6362058	200 5	SEAL / JOINT / DICHTUNG / JUNTA DE GOMA / GUARNIZIONE	1 K
6040128	200 6	BACK-UP RING / ANNEAU TEFLON / STÜTZRING / ANILLO PLASTICO / ANELLO BK	1 K
6520611	200 7	SPRING / RESSORT / FEDER / MUELLE / MOLLA INTERNA	1
6520619	200 8	SPRING / RESSORT / FEDER / MUELLE / MOLLA ESTERNA	1
6300079	200 9	RAM GUIDE / SUPPORT PISTON / KOLBENFÜHRUNG / SOPORTE PISTON / FUNGO	1
6522006	200 11	SPRING / RESSORT / FEDER / MUELLE / MOLLA	1
6620320	200 12	PIN / AXE / DRUCKKNOPF / PISTONCILLO / PISTONCINO	1
6620445	200 13	PIN / AXE / DRUCKKNOPF / PISTONCILLO / PISTONCINO	1
6370234	201	COMPLETE HEAD / TETE COMPLETE / KOMPLETTER KOPF / CABEZA COMPLETA / TESTA COMPLETA	1
6522006	201 11	SPRING / RESSORT / FEDER / MUELLE / MOLLA	1
6620440	201 15	PIN / AXE / DRUCKKNOPF / PISTONCILLO / PISTONCINO	1
6340540	201 16	GRUB SCREW / VIS SANS TETE / IMBUSSCHRAUBE / TORNILLO / GRANO	1
6760160	201 17	PIN / GOUPILLE / STIFT / PASADOR / SPINA ELASTICA D.3x28	1
6620460	201 18	PIN / AXE / DRUCKKNOPF / PISTONCILLO / PISTONCINO	1

Serial number
Numéro de série
Seriennummer
Número de serie
Numero di matricola



English

The items marked "K" are those **Cembre** recommend replacing if the tool is disassembled.

When ordering spare parts always specify the following:

- code number of item
- name of item
- type of tool
- serial number of tool

Français

Les éléments accompagnés d'un "K" sont ceux que **Cembre** recommande de remplacer en cas de démontage de l'outil.

Lors de la commande de pièces détachées, veuillez indiquer toujours les éléments suivants:

- numéro de code article de la pièce
- désignation de la pièce
- type de l'outil
- numéro de série de l'outil

Deutsch

Die mit "K" gekennzeichneten Ersatzteile sollten, nach einer Empfehlung von **Cembre**, bei einer Wartung des Werkzeuges unbedingt gewechselt werden.

Geben Sie bitte bei der Bestellung aller Ersatzteile folgende Informationen an:

- Artikelnummer des Ersatzteils
- Beschreibung des Ersatzteils
- Werkzeugtyp
- Seriennr. des Werkzeuges

Español

Los elementos indicados con "K" son aquellos que **Cembre** aconseja cambiar en el caso de un posible desmontaje de la herramienta.

Al pedir piezas de repuesto, indicar siempre los elementos siguientes:

- número de código del elemento
- descripción del elemento
- tipo de herramienta
- número de serie de la herramienta

Italiano

I particolari indicati con "K" sono quelli che **Cembre** consiglia di cambiare sempre nel caso di un eventuale smontaggio dell'utensile.

Per ordinare parti di ricambio, specificare sempre i seguenti punti:

- numero di codice del componente
- denominazione del componente
- tipo di utensile
- numero di matricola dell'utensile

NOTE

 **Cembre** www.cembre.com



Cembre S.p.A.

Via Serenissima, 9
25135 Brescia (Italia)
Telefono: +39 030 36921
Telefax: +39 030 3365766
E-mail: sales@cembre.com
www.cembre.com

Cembre Ltd.

Dunton Park
Kingsbury Road, Curdworth - Sutton Coldfield
West Midlands B76 9EB (UK)
Tel.: +44 01675 470440 - Fax: +44 01675 470220
E-mail: sales@cembre.co.uk
www.cembre.co.uk

Cembre S.a.r.l.

22 Avenue Ferdinand de Lesseps
91420 Morangis (France)
Tél.: +33 01 60 49 11 90 - Fax: +33 01 60 49 29 10
CS 92014 - 91423 Morangis Cédex
E-mail: info@cembre.fr
www.cembre.fr

Cembre España S.L.U.

Calle Verano 6 y 8
28850 Torrejón de Ardoz
Madrid (España)
Tel.: +34 91 4852580 - Fax: +34 91 4852581
E-mail: comercial@cembre.es
www.cembre.es

Cembre GmbH

Heidemannstraße 166
80939 München (Deutschland)
Telefon: +49 89 3580676
E-mail: sales@cembre.de
www.cembre.de

IKUMA GmbH & Co. KG

Boschstraße 7
71384 Weinstadt (Deutschland)
Telefon: +49 7151 20536-60
Telefax: +49 7151 20536-80
E-mail: info@ikuma.de
www.ikuma.de

Cembre Inc.

Raritan Center Business Park
181 Fieldcrest Avenue
Edison, New Jersey 08837 (USA)
Tel.: +1 732 225-7415 - Fax: +1 732 225-7414
E-mail: sales.US@cembre.com
www.cembreinc.com

cod. 6261063