



17 M 156

Cembre



Certified Quality
Management System



Certified Environmental
Management System



Certified Occupational
Health & Safety
Management System

ENGLISH

FRANÇAIS

DEUTSCH

ESPAÑOL

ITALIANO

HYDRAULIC PRESSHEAD
TETE HYDRAULIQUE DE SERTISSAGE
HYDRAULISCHER PREßKOPF
CABEZA HIDRAULICA DE COMPRESION
TESTA OLEODINAMICA DA COMPRESSIONE

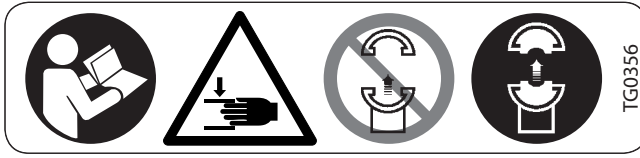
RHC131



OPERATION AND MAINTENANCE MANUAL
NOTICE D'UTILISATION ET ENTRETIEN
BEDIENUNGSANLEITUNG
MANUAL DE USO Y MANTENIMIENTO
MANUALE D'USO E MANUTENZIONE



**WARNING LABELS - ETIQUETTES SIGNALÉTIQUES - WARNSCHILDER -
ETIQUETAS DE ATENCION - ETICHETTE D'AVVERTENZA**



1

2

3

4

1	<ul style="list-style-type: none"> - Before using the tool, carefully read the instructions in this manual. - Avant d'utiliser cet outil, lire attentivement les instructions de cette notice. - Vor Inbetriebnahme unbedingt die Bedienungsanleitung durchlesen. - Antes de utilizar la herramienta, leer atentamente las instrucciones contenidas en este manual. - Prima di utilizzare l'utensile, leggere attentamente le istruzioni contenute in questo manuale.
2	<ul style="list-style-type: none"> - When operating the tool keep hands away from the danger zone. - Au cours du sertissage, tenir les mains éloignées de la zone de danger. - Während des Verpressens nicht mit den Händen in den Pressbereich gelangen. - Durante su utilización, mantenga las manos fuera de la zona de peligro. - Durante l'utilizzo, mantenere le mani fuori dalla zona di pericolo.
3	<ul style="list-style-type: none"> - Do not pump when dies are not in place. - Insérer les matrices avant d'actionner l'outil. - Nicht ohne Einsatzpaar betätigen.
4	<ul style="list-style-type: none"> - No poner en presión sin matrices. - Non mandare in pressione l'utensile senza le matrici inserite.

1	2	3	4
1	2	3	4
1	2	3	4
1	2	3	4
1	2	3	4
1	2	3	4
1	2	3	4
1	2	3	4
1	2	3	4
1	2	3	4
1	2	3	4
1	2	3	4
1	2	3	4
1	2	3	4
1	2	3	4
1	2	3	4
1	2	3	4
1	2	3	4
1	2	3	4
1	2	3	4
1	2	3	4
1	2	3	4
1	2	3	4
1	2	3	4
1	2	3	4
1	2	3	4
1	2	3	4
1	2	3	4
1	2	3	4
1	2	3	4
1	2	3	4
1	2	3	4
1	2	3	4
1	2	3	4
1	2	3	4
1	2	3	4
1	2	3	4
1	2	3	4
1	2	3	4
1	2	3	4
1	2	3	4
1	2	3	4
1	2	3	4
1	2	3	4
1	2	3	4
1	2	3	4
1	2	3	4
1	2	3	4
1	2	3	4
1	2	3	4
1	2	3	4
1	2	3	4
1	2	3	4
1	2	3	4
1	2	3	4
1	2	3	4
1	2	3	4
1	2	3	4
1	2	3	4
1	2	3	4
1	2	3	4
1	2	3	4
1	2	3	4
1	2	3	4
1	2	3	4
1	2	3	4
1	2	3	4
1	2	3	4
1	2	3	4
1	2	3	4
1	2	3	4
1	2	3	4
1	2	3	4
1	2	3	4
1	2	3	4
1	2	3	4
1	2	3	4
1	2	3	4
1	2	3	4
1	2	3	4
1	2	3	4
1	2	3	4
1	2	3	4
1	2	3	4
1	2	3	4
1	2	3	4
1	2	3	4
1	2	3	4
1	2	3	4
1	2	3	4
1	2	3	4
1	2	3	4
1	2	3	4
1	2	3	4
1	2	3	4
1	2	3	4
1	2	3	4
1	2	3	4
1	2	3	4
1	2	3	4
1	2	3	4
1	2	3	4
1	2	3	4
1	2	3	4
1	2	3	4
1	2	3	4
1	2	3	4
1	2	3	4
1	2	3	4
1	2	3	4
1	2	3	4
1	2	3	4
1	2	3	4
1	2	3	4
1	2	3	4
1	2	3	4
1	2	3	4
1	2	3	4
1	2	3	4
1	2	3	4
1	2		

HYDRAULIC PRESSHEAD RHC131

1. GENERAL CHARACTERISTICS

- **Application range:** suitable for installing electric compression connectors on conductors up to..... 400 mm² (800 MCM)
- **Crimping force:**..... 130 kN (14.6 sh ton)
- **Max operating pressure:** 700 bar (10,000 psi)
- **Oil necessary (displacement):**..... 47 cm³ (2.9 cu. in.)
- **Dimensions:** length..... 232 mm (9.13 in.)
width 124 mm (4.88 in.)
- **Weight:**..... 3,8 kg (8.4 lbs)

2. INSTRUCTIONS FOR USE

2.1) Setting

The head is equipped with a "self-lock" quick male coupler suitable for connection to a hydraulic, pneumatic or electrical pump from the **Cembre** range.

For a given connector select and install the appropriate die set (see § 3).

2.2) Die advancement (Ref. to Fig. 1)

- Insert the conductor into the connector.
- Locate the connector between the dies at the desired crimp position.
- Operate the pump to advance the die.



NEVER PLACE THE HEAD UNDER PRESSURE WITHOUT INSERTING THE DIES, AS THIS COULD CAUSE DAMAGE TO THE HEAD AND THE RAM.

Make sure the dies are exactly positioned on desired crimp point, otherwise re-open dies following instructions as per § 2.4 and position the connector again.

2.3) Crimping

Operate the pump to advance the ram until the die faces touch.

It is recommended to continue pumping until the maximum pressure valve is activated and a "click" is heard.

2.4) Die opening

Fully discharge the oil pressure from the pump, to retract the ram and release the crimped connector.

3. DIE REPLACEMENT (Ref. to Fig. 1)

To replace dies proceed as follows:

– Upper die (91)

Take the die off its guide by pushing the die/head release pin (19).

Insert replacement die until secured by the die/head retaining pin (15).

– Lower die (90)

Take the die off its guide by pushing the die/ram release pin (11).

Insert the new die in its guide until secured by the die/ram retaining pin (10).

For ease of operation, advance the ram (09) 15 - 20 mm (0.59 - 0.79 in.).

4. MAINTENANCE

The head is robust and requires very little daily maintenance.

Compliance with the following points should help to maintain the optimum performance of the tool.

4.1) Accurate cleaning

Dust, sand and dirt are a danger for any hydraulic device.

Avoid putting the head on muddy or dusty ground. Any dirt particles may score the ram and create oil leaks.

Every day, after use, the head must be wiped with a clean cloth, taking care to remove any residue particles, especially around the moving parts.

4.2) Replacement of the automatic coupler

Use a spanner to unscrew the old coupler:

- Remove the obsolete coupler.
- Carefully clean the thread to remove the old sealant.
- Apply Teflon tape to the thread.
- Fit the new automatic coupler and tighten to **30 Nm (22 lbf ft)**.

The oil pressure in the head must always be completely released before disconnecting the head from the hose.

4.3) Storage

When not in use, the head should be stored and transported in the plastic case, to prevent damage.

The plastic case can also accommodate 14 die sets.

Plastic case: **VAL P26**; Size 445x290x115 mm (17.5x11.4x4.5 inches); weight 1,2 kg (2.64 lbs).

5. PARTS LIST (Ref. to Fig. 3)

Code	Item	DESCRIPTION	Qty
6120123	01	CYLINDER	1
6700250	02	SPRING RING	1
6170140	03	SPRING COVER	1
6362107	★ 04	SEAL	1
6520610	06	RAM RETURN INNER SPRING	1
6520620	07	RAM RETURN OUTER SPRING	1
6300040	08	RAM SPRING GUIDE	1
6620315	09	RAM	1
6620320	10	DIE RAM RETAINER PIN	1
6620445	11	DIE RAM RELEASE PIN	1
6760040	12	3x8 SPRING PIN	1
6522006	13	PIN SPRING	1
6370212	14	"C" HEAD	1
6620440	15	DIE HEAD RETAINER PIN	1
6522006	16	SPRING	1
6340540	17	M 10x8 GRUB SCREW	1

Code	Item	DESCRIPTION	Qty
6760160	18	3x28 SPRING PIN	1
6620460	19	DIE HEAD RELEASE PIN	1
6100035	20	KEY	1
6900220	21	M 5x12 SCREW	1
6362035	★ 22	SEAL	1
6340082	23	M 6x8 GRUB SCREW	1
6060120	24	COUPLER Q14-MS	1
6760040	25	3x8 SPRING PIN	1
6232006	26	LABEL	1
6232060	27	METAL LABEL (TG. 0260)	1
6650118	28	RIVET	2
6800186	29	PROTECTION CAP	1
6620316	200	COMPLETE RAM	1
6370213	201	COMPLETE "C" HEAD	1
6000075	★	SPARE PARTS PACKAGE	

The items marked (★) are those **Cembre** recommend replacing if the head is disassembled. These items are included on request in the "RHC131 Spare Parts Package".

*The guarantee is void if parts used are not **Cembre** original spares.*

When ordering spare parts always specify the following:

- code number of item
- name of item
- type of head
- head serial number

6. RETURN TO **Cembre** FOR OVERHAUL

In the case of a breakdown contact our Area Agent who will advise you on the problem and give you the necessary instructions on how to dispatch the tool to our nearest service Centre; if possible, attach a copy of the Test Certificate supplied by **Cembre** together with the tool or fill in and attach the form available in the "ASSISTANCE" section of the **Cembre** website.

TETE HYDRAULIQUE DE SERTISSAGE TYPE RHC131

1. CARACTERISTIQUES GENERALES

- **Domaine d'application:** conçue pour le sertissage des connecteurs électriques jusqu'à 400 mm² (800 MCM)
- **Force:** 130 kN (14.6 sh ton)
- **Pression max.:** 700 bar (10,000 psi)
- **Huile nécessaire (déplacement):** 47 cm³ (2.9 cu. in.)
- **Dimensions:** longueur 232 mm (9.13 in.)
largeur 124 mm (4.88 in.)
- **Poids:** 3,8 kg (8.4 lbs)

2. INSTRUCTIONS D'UTILISATION

2.1) Mise en service

La tête est munie d'un raccord rapide mâle à blocage automatique et peut être reliée aussi bien à des pompes hydrauliques à pied qu'à des pompes pneumo et électro-hydrauliques **Cembre**. Choisir la paire de matrices appropriée pour le sertissage à réaliser et les engager dans leurs logements respectifs (voir § 3).

2.2) Avance des matrices (Refer Fig. 1)

- Insérer le conducteur dans le connecteur.
- Positionner ce dernier entre les deux matrices en alignant la zone à sertir avec l'empreinte des matrices.
- Lorsque l'on actionne la pompe, les matrices s'approchent.



NE JAMAIS METTRE L'OUTIL SOUS PRESSION SANS LES MATRICES INSERES, CELA POURRAIT ENDOMMAGER LES SIEGES DE LA TETE ET DU PISTON.

S'assurer que les matrices sont bien positionnées sur la zone à sertir. Dans le cas contraire, les desserrer en suivant les instructions du § 2.4 et repositionner le connecteur.

2.3) Sertissage

Si l'on continue à actionner la pompe, l'avance du piston de la tête se poursuit jusqu'à ce que les matrices arrivent en butée l'une contre l'autre.

Il est recommandé de pomper jusqu'à ce que la soupape de surpression se déclenche. On percevra. On percevra un léger déclic.

2.4) Réouverture des matrices

Pour débloquer les matrices, agir sur le dispositif d'évacuation de la pression de la pompe; le piston retourne dans la tête et les matrices s'ouvrent.

3. CHANGEMENT DES MATRICES (Voir Fig. 1)

– Matrice supérieure (91)

Retirer la matrice en poussant l'axe de déblocage matrice (19).

Insérer la nouvelle matrice dans ses guides jusqu'à son blocage par l'axe de verrouillage matrice (15).

– Matrice inférieure (90)

Retirer la matrice en poussant l'axe de déblocage matrice (11).

Insérer la nouvelle matrice dans ses guides jusqu'à son blocage par l'axe de verrouillage matrice (10). Cette opération est facilitée par l'avancement de 15 - 20 mm (0.59 - 0.79 in.) du piston (09).

4. ENTRETIEN

Cette tête est robuste et ne nécessite aucune préoccupation ou entretien particulier.

Les recommandations qui suivent sont néanmoins souhaitables pour lui assurer une longévité optimum:

4.1) Nettoyage élémentaire

Veiller à protéger l'outil de la poussière, du sable et de la boue qui sont un danger à tout système hydraulique. Chaque jour après utilisation, l'outil doit être nettoyé à l'aide d'un chiffon propre, tout particulièrement aux endroits de pièces mobiles.

4.2) Remplacement du raccord rapide

Pour remplacer l'enclenchement rapide, procéder de la façon suivante:

- Dévisser l'ancien raccord rapide de la tête.
- Nettoyer soigneusement le filetage du cylindre pour enlever tous les résidus de téflon.
- Recouvrir le filetage du cylindre de téflon.
- Visser le raccord rapide neuf sur la tête en appliquant un couple de serrage de **30 Nm (22 lbf ft)**.

Avant de débrancher le raccord rapide qui relie la tête au flexible de la pompe hydraulique, vérifier que la pression de l'huile a été complètement évacuée.

4.3) Rangement

Il est de bonne règle de remettre la tête dans son coffret, fermé, après usage, en protection des chocs et de la poussière.

Le coffret (type **VAL P26**) adapté pour contenir la tête et 14 paires de matrices a comme dimensions 445x290x115 mm (17.5x11.4x4.5 inches) et un poids de 1,2 kg (2.64 lbs).

5. PIÈCES DÉTACHÉES (Voir Fig. 3)

N° Code	Pièce	DENOMINATION	Q.té
6120123	01	CYLINDRE	1
6700250	02	ANNEAU ELASTIQUE	1
6170140	03	COUPELLE	1
6362107	★ 04	JOINT TORIQUE	1
6520610	06	RESSORT INTER.RAPPEL PISTON	1
6520620	07	RESSORT EXTERRAPPEL PISTON	1
6300040	08	COUSSINET	1
6620315	09	PISTON	1
6620320	10	AXE DE VERROUILLAGE MATR./PISTON	1
6620445	11	AXE DE DEBLOQ MATR./PISTON	1
6760040	12	FICHE Ø 3x8	1
6522006	13	RESSORT	1
6370212	14	CHAPE EN "C"	1
6620440	15	AXE DE VERROUILLAGE MATR./TETE	1
6522006	16	RESSORT	1
6340540	17	VIS SANS TETE M 10x8	1

N° Code	Pièce	DENOMINATION	Q.té
6760160	18	FICHE Ø 3x28	1
6620460	19	AXE DE DEBLOQ. MATR./TETE	1
6100035	20	CLAVETTE	1
6900220	21	VIS M 5x12	1
6362035	★ 22	JOINT	1
6340082	23	VIS SANS TETE M 6x8	1
6060120	24	RACCORD Q14-MS	1
6760040	25	FICHE Ø 3x8	1
6232006	26	ETIQUETTE	1
6232060	27	PLAQUETTE (TG. 0260)	1
6650118	28	RIVET	2
6800186	29	BOUCHON DE PROTECTION	1
6620316	200	PISTON COMPLET	1
6370213	201	CHAPE "C" COMPLETE	1
6000075	★	PAQUET RECHANGE	

Les éléments accompagnés d'un (★) sont ceux que **Cembre** recommande de remplacer en cas de démontage de la tête.

Ces éléments sont fournis sur demande dans le "Paquet Rechange pour RHC131".

*La garantie perd tout effet en cas d'emploi de pièces détachées différentes des pièces d'origine **Cembre**.*

Lors de la commande de pièces détachées, veuillez indiquer toujours les éléments suivants:

- numéro de code article de la pièce
- désignation de la pièce
- type de la tête
- numéro de série de la tête

6. ENVOI EN REVISION A **Cembre**

En cas de dysfonctionnement de l'appareil, merci de vous adresser à notre Agent Régional qui vous conseillera et le cas échéant vous donnera les instructions nécessaires pour envoyer l'appareil à notre Centre de Service le plus proche. Dans ce cas, joindre une copie du Certificat d'Essai livré par **Cembre** avec l'appareil ou remplir et joindre le formulaire disponible dans la section "ASSISTANCE" du site web **Cembre**.

HYDRAULISCHER PREßKOPF TYP RHC131

1. ALLGEMEINE EIGENSCHAFTEN

- **Anwendungsbereich:** der hydraulische Kopfst zum Verpressen von Verbindern und Kabelschuhen bis zu einem Querschnitt von max..... 400 mm² (800 MCM)
- **Preßkraft:**..... 130 kN (14.6 sh ton)
- **Max. Arbeitsdruck:** 700 bar (10,000 psi)
- **Erforderliche Öl (Hubraum):**..... 47 cm³ (2.9 cu. in.)
- **Abmessungen:** Länge 232 mm (9.13 in.)
Breite..... 124 mm (4.88 in.)
- **Gewicht:** 3,8 kg (8.4 lbs)

2. BEDIENUNGSHINWEISE

2.1) Vorbereitung

Der hydraulische Preßkopf ist mit einer ölverlustfreien Schnellkupplung ausgerüstet und kann sowohl mit hydraulischen Pumpen als auch mit pneumatisch oder elektrohydraulischen Pumpen der Firma **Cembre** verbunden werden.

Entsprechend des Kabelschuhes oder Verbinders den Presseinsatz auswählen und wie in Pkt. 3 beschrieben einlegen.

2.2) Positionierung (Siehe Bild 1)

- Den zu verpressenden Leiter in den Verbinder oder Kabelschuh einlegen.
- Positionieren Sie den Verbinder oder Kabelschuh an der vorgeschriebenen Position am Presseinsatz.
- Durch das Betätigen der Pumpe erfolgt das Zusammenfahren der Presseinsätze.



**SETZEN SIE NIEMALS DAS WERKZEUG OHNE DIE PRESSEINSÄTZE UNTER DRUCK.
DIES KÖNNTE ZU BESCHÄDIGUNGEN DES KOPF- UND KOLBENSITZES FÜHREN.**

Die Presseinsätze müssen in die gewünschte Position am Verbinder oder Kabelschuh gebracht werden. Sollte diese nicht korrekt sein, muss das Werkzeug entsprechend Punkt 2.4 geöffnet werden und es kann neu positioniert werden.

2.3) Verpressung

Durch das weitere Betätigen der Pumpe erfolgt das Zusammenfahren der Presseinsätze.

Die Pumpe sollte solange betätigt werden, bis das Überdruckventil der Pumpe auslöst (man hört ein Klicken).

2.4) Presseinsätze lösen

Zum Zurückfahren der Presseinsätze muss das Entlastungsventil an der Pumpe betätigt werden.

3. PRESSEINSATZWECHSEL (Siehe Bild 1)

Für den Presseinsatzwechsel folgendermassen vorgehen:

– Oberer Presseinsatz (91)

Druckknopf (15) zum Einsetzen des oberen Presseinsatzes auf der Kolbenseite des Presskopfes drücken, da sich damit der Arretierungsstift (19) absenkt und der Presseinsatz seitlich herausgeschoben werden kann.

– Unterer Presseinsatz (90)

Druckknopf (11) zum Einsetzen des unteren Presseinsatzes auf der Vorderseite des Presskopfes drücken, da sich damit der Arretierungsstift (10) absenkt und der Presseinsatz seitlich herausgeschoben werden kann.

Bei dieser Tätigkeit ist es von Vorteil, wenn der Kolben (09) 15 - 20 mm (0.59 - 0.79 in.) vorgefahren ist.

4. WARTUNG

Das Werkzeug ist robust und benötigt keine spezielle Pflege oder Instandhaltung.

Zur Erhaltung der Garantieansprüche beachten Sie folgende Hinweise:

4.1) Pflege

Dieses hydraulische Werkzeug sollte vor starker Verschmutzung geschützt werden, da diese für ein hydraulisches System gefährlich ist.

Jeden Tag nach der Arbeit sollte das Werkzeug mit einem Tuch von Schmutz und Staub gereinigt werden, besonders die beweglichen Teile.

4.2) Ersatz des Schnellanschlusses

Wie folgt vorgehen, um den Schnellanschluß zu ersetzen:

- Den alten Schnellanschluß des Kopfes losschrauben.
- Das Außengewinde des Zylinders sorgfältig reinigen und die Rückstände der alten Dichtung entfernen.
- Ein Teflon-Band um das Außengewinde wickeln, um die Dichtung erneut herzustellen.
- Den neuen Schnellanschluß mit einem Drehmoment von **30 Nm (22 lbf ft)** auf dem Kopf einschrauben.

Vor dem Verbinden des Presskopfes mit dem Hockdruckschlauch ist unbedingt zu kontrollieren, dass der Öldruck vollständig abgelassen worden ist.

4.3) Lagerung

Wenn das Werkzeug nicht benötigt wird, sollte es in der Kunststoffkassette gelagert werden und ist somit gegen Beschädigungen wie Stoss und Staub geschützt.

Die Kunststoffkassette (Typ **VAL P26**) hat die Abmasse 445x290x115 mm (17.5x11.4x4.5 inches) und ein Gewicht von 1,2 kg (2.64 lbs), geeignet zum Lagern vom Kopf, wie auch 14 Paar Presseinsätzen.

5. ERSATZTEILLISTE (Siehe Bild 3)

Codenr.	Teil	BESCHREIBUNG	Menge
6120123	01	ZYLINDER	1
6700250	02	SPRENGRING	1
6170140	03	FEDERDECKEL	1
6362107	★ 04	DICHTUNG	1
6520610	06	INNERE KOLBENRÜCKHOLFEDER	1
6520620	07	ÄUSSERE KOLBENRÜCKHOLFEDER	1
6300040	08	KOLBENFÜHRUNG	1
6620315	09	KOLBEN	1
6620320	10	ARRETIERSTIFT UNTERE EINSATZ	1
6620445	11	DRUCKKNOPF	1
6760040	12	Ø 3x8 STIFT	1
6522006	13	FEDER	1
6370212	14	“C” KOPF	1
6620440	15	ARRETIERSTIFT OBERE EINSATZ	1
6522006	16	KOLBENFEDER	1
6340540	17	IMBUSSCHRAUBE M 10x8	1

Codenr.	Teil	BESCHREIBUNG	Menge
6760160	18	Ø 3x28 STIFT	1
6620460	19	DRUCKKNOPF	1
6100035	20	ABDECKUNG	1
6900220	21	SCHRAUBE M 5x12	1
6362035	★ 22	STÜTZRING	1
6340082	23	IMBUSSCHRAUBE M 6x8	1
6060120	24	SCHNELLANSCHLUSS Q14-MS	1
6760040	25	Ø 3x8 STIFT	1
6232006	26	AUFKLEBER	1
6232060	27	TYPENSCHILD (TG. 0260)	1
6650118	28	NIET 2,5x3,5	2
6800186	29	STAUBSCHUTZKAPPE	1
6620316	200	VORMONTIERTER KOLBEN	1
6370213	201	VORMONTIERTER “C” KOPF	1
6000075	★	ERSATZTEILPACKUNG	

Die mit (★) gekennzeichneten Bestandteile sind jene, welche **Cembre** auszuwechseln empfiehlt, falls das Gerät in seine Bestandteile zerlegt wird. Genannte Einzelteile sind auf Anfrage in der **“Ersatzteilpackung RHC131”** erhältlich.

*Die Garantie verfällt, wenn nicht Originalteile aus dem Hause **Cembre** in das Gerät eingebaut werden.*

Geben Sie bitte bei der Bestellung aller Ersatzteile folgende Informationen an:

- Codenummer des Ersatzteils
- Beschreibung des Ersatzteils
- Kopf Typ
- Seriennr. des Kopfes

6. EINSENDUNG AN **Cembre** ZUR ÜBERPRÜFUNG

Sollten an dem Gerät Fehler auftreten, wenden Sie sich bitte an unsere Gebietsvertretung, die Sie gerne beraten und Ihnen alle nötigen Informationen zum Einsenden des Gerätes an unseren Hauptsitz geben wird. Wenn vorhanden, legen Sie dem Gerät bitte eine Kopie des von **Cembre** mitgelieferten Zertifikates bei oder füllen das, unter dem Bereich “SUPPORT” der **Cembre** Website, verfügbare Formular aus und fügen es bei.

CABEZA HIDRAULICA DE COMPRESION TIPO RHC131

1. CARACTERISTICAS GENERALES

- **Campo de aplicación:** idónea para la instalación de conectores eléctricos por compresión para conductores en general hasta 400 mm² (800 MCM)
- **Fuerza desarrollada:**..... 130 kN (14.6 sh ton)
- **Presión máxima de trabajo:**..... 700 bar (10,000 psi)
- **Aceite necesario (desplazamiento):**..... 47 cm³ (2.9 cu. in.)
- **Dimensiones:** longitud..... 232 mm (9.13 in.)
anchura..... 124 mm (4.88 in.)
- **Peso:**..... 3,8 kg (8.4 lbs)

2. INSTRUCCIONES DE USO

2.1) Preparación

La cabeza está provista de un acoplamiento rápido macho con bloqueo automático, y puede ser conectada tanto a bombas hidráulicas de pedal, como a bombas neumo y electrohidráulicas fabricadas por **Cembre**.

Elegir la pareja de matrices adecuada para la compresión a realizar e introducir las en los alojamientos correspondientes (véase § 3).

2.2) Aproximación de las matrices (Ver Fig. 1)

- Introduca el conductor en el conector.
- Coloque este último entre las dos matrices, alineando la zona a comprimir con la marca de las matrices.
- Accionando la bomba de manera continua se acercan las matrices.



NO PRESIONE NUNCA LA HERRAMIENTA SIN LAS MATRICES INSERTAS EN SU LUGAR, EN LA CABEZA, ESTO PODRÍA OCASIONAR DAÑOS A LOS ALOJAMIENTOS DE LA CABEZA Y DEL PISTÓN.

Asegúrese de que las matrices se encuentran exactamente en correspondencia con la zona a comprimir; en caso contrario, vuélvala a abrir, siguiendo las instrucciones del punto 2.4 y vuelva a colocar el conector.

2.3) Compresión

Si se sigue accionando la bomba, el pistón de la cabeza finalizará su carrera de avance hasta poner las matrices la una contra la otra.

En cualquier caso, es aconsejable bombear hasta que se active la válvula de sobrepresión de la bomba en la que se percibirá el desenganche.

2.4) Desbloqueo de matrices

Para desbloquear las matrices, actuar sobre el dispositivo de evacuación de la presión de la bomba; se obtendrá así el retorno del pistón dentro de la cabeza y por consiguiente se abrirán las matrices.

3. CAMBIO DE LAS MATRICES (Ref. Fig. 1)

Para efectuar el cambio de las matrices, actúe como sigue:

– Matriz superior (91)

Desencape la matriz de sus guías, manteniendo presionado el pistoncillo desbloqueador (19), con el fin de anular la acción de retención del pistoncillo fija matrices (15).

Inserte la nueva matriz en sus guías, hasta su bloqueo.

– Matriz inferior (90)

Desencape la matriz de sus guías, manteniendo presionado el pistoncillo desbloqueador (11), con el fin de anular la acción de retención del pistoncillo fija matrices (10).

Inserte la nueva matriz en sus guías, hasta su bloqueo.

Es aconsejable avanzar de 15 ÷ 20 mm (0.59 - 0.79 in.) el pistón (09) para facilitar la operación.

4. MANTENIMIENTO

Esta cabeza es robusta y no requiere cuidados especiales para obtener un funcionamiento correcto, bastará tener algunas precauciones sencillas:

4.1) Limpieza adecuada

Tenga presente que el polvo, la arena y la suciedad en general, representan un peligro para toda herramienta hidráulica. Tras cada día de uso, se debe limpiar la cabeza con un trapo limpio, teniendo cuidado de eliminar la suciedad depositada, especialmente junto a las partes móviles.

4.2) Cambio del acoplamiento rápido

Para cambiar el acoplamiento rápido, actuar de la manera siguiente:

- Desenroscar el acoplamiento rápido usado de la cabeza.
- Limpiar cuidadosamente la rosca macho del cilindro para quitar todo residuo de la junta antigua.
- Reconstituir la junta en la rosca macho del cilindro con cinta de teflón.
- Enroscar el acoplamiento rápido nuevo sobre la cabeza apretando con un par **30 Nm (22 lbf ft)**.

Antes de desensamblar el acoplamiento rápido que une la cabeza a la manguera de la Bomba hidráulica, comprobar que se ha evacuado completamente la presión del aceite.

4.3) Almacenamiento

Para proteger la cabeza de golpes accidentales y del polvo cuando no se va a utilizar, es conveniente guardarla en su estuche de cierre hermético.

Dicho estuche (mod. **VAL P26**) de dimensiones 445x 290x115 mm (17.5x11.4x4.5 inches) y pesa 1,2 kg (2.64 lbs) es apropiado para almanecar la cabeza, además 14 juegos de matrices.

5. LISTA DE COMPONENTES (Ref. a Fig. 3)

Nº Código	Elemento	DESCRIPCION	C.dad
6120123	01	CILINDRO	1
6700250	02	ANILLA ELASTICA	1
6170140	03	TAPA MUELLE	1
6362107	★ 04	JUNTA DE GOMA	1
6520610	06	MUELLE INT. RETORNO PISTON	1
6520620	07	MUELLE EXT.RETORNO PISTON	1
6300040	08	SOPORTE PISTON	1
6620315	09	PISTON	1
6620320	10	PERNO BLOQUEO MATRIZ/PISTON	1
6620445	11	PERNO DESBLOQ. MATRIZ/PISTON	1
6760040	12	ENCHUFE M 3x8	1
6522006	13	MUELLE PISTON	1
6370212	14	CABEZA "C"	1
6620440	15	PERNO BLOQUEO MATRIZ/CABEZA	1
6522006	16	MUELLE PISTON	1
6340540	17	TORNILLO 10x8	1

Nº Código	Elemento	DESCRIPCION	C.dad
6760160	18	ENCHUFE M 3x28	1
6620460	19	PERNO DESBLOQ.MATRIZ/CABEZA	1
6100035	20	TOPE	1
6900220	21	TORNILLO 5x12	1
6362035	★ 22	JUNTA DE GOMA	1
6340082	23	TORNILLO M 6x8	1
6060120	24	ACOPLAMIENTO Q14-MS	1
6760040	25	ENCHUFE M 3x8	1
6232006	26	ETIQUETA	1
6232060	27	TARJETA (TG. 0260)	1
6650118	28	PASADOR	2
6800186	29	TAPON DE PROTECCIÓN	1
6620316	200	PISTON COMPLETO	1
6370213	201	CABEZA "C" COMPLETA	1
6000075	★	PAQUETE DE REPUESTO	

Los elementos indicados con (★) son aquellos que **Cembre** aconseja cambiar en el caso de un posible desmontaje de la cabeza.

Estos elementos se suministran bajo pedido en el "Paquete de Repuesto para RHC131".

*La garantía pierde eficacia si se utilizan piezas de repuesto distintas de las originales **Cembre**.*

Al pedir piezas de repuesto, indicar siempre los elementos siguientes:

- número de código del elemento
- descripción del elemento
- tipo de cabeza
- número de serie de la cabeza

6. DEVOLUCION A **Cembre** PARA REVISIONES

En caso de fallo de la herramienta, contactar con nuestro Agente de Zona quien les aconsejará y eventualmente les facilitará las instrucciones necesarias para remitir la herramienta a nuestro centro de servicio más cercano. En tal caso, adjuntar a ser posible una copia del Certificado de Ensayo entregado en su día por **Cembre** con la herramienta o completar y adjuntar el formulario disponible en la sección "ASISTENCIA" del sitio web **Cembre**.

TESTA OLEODINAMICA DA COMPRESSIONE TIPO RHC131

1. CARATTERISTICHE GENERALI

- **Campo di applicazione:** adatta all'installazione di connettori elettrici a compressione per conduttori in genere fino a..... 400 mm² (800 MCM)
- **Forza sviluppata:** 130 kN (14.6 sh ton)
- **Pressione massima di esercizio:**..... 700 bar (10,000 psi)
- **Olio richiesto (cilindrata):** 47 cm³ (2.9 cu. in.)
- **Dimensioni:** lunghezza 232 mm (9.13 in.)
larghezza..... 124 mm (4.88 in.)
- **Peso:**..... 3,8 kg (8.4 lbs)

2. ISTRUZIONI PER L'USO

2.1) Preparazione

La testa è provvista di innesto rapido maschio con bloccaggio automatico e può essere connessa sia a pompe oleodinamiche a pedale, ad una o due velocità, sia a pompe pneumo o elettro-oleodinamiche di costruzione **Cembre**.

Scegliere la coppia di matrici adatta alla compressione da effettuare ed inserirla nelle rispettive sedi (see § 3).

2.2) Accostamento delle matrici (Rif. a Fig. 1)

- Inserire il conduttore nel connettore.
- Posizionare quest'ultimo fra le due matrici allineando la zona da comprimere con l'impronta delle matrici stesse.
- Azionando con continuità la pompa si ottiene l'avvicinamento delle matrici.



MAI METTERE IN PRESSIONE L'UTENSILE SENZA LE MATRICI INSERITE, CIÒ POTREBBE CAUSARE IL DANNEGGIAMENTO DELLE SEDI DELLA TESTA E DEL PISTONE.

Assicurarsi che le matrici si trovino esattamente in corrispondenza con la zona da comprimere; in caso contrario riaprire seguendo le istruzioni del § 2.4 e riposizionare il connettore.

2.3) Compressione

Continuando ad azionare la pompa si completerà l'avanzamento del pistone (09) della testa fino a portare le matrici in battuta fra loro.

É consigliabile comunque pompare fino all'intervento della valvola di massima pressione della pompa della quale si avverterà lo scatto.

2.4) Sblocco delle matrici

Per sbloccare le matrici agire sul dispositivo di rilascio pressione della pompa: si otterrà così il ritorno del pistone nella testa con conseguente apertura delle matrici.

3. CAMBIO DELLE MATRICI (Rif. a Fig. 1)

Per effettuare il cambio delle matrici operare come segue:

– Matrice superiore (91)

Sfilare la matrice dalle sue guide tenendo premuto il pistoncino di sblocco (19) in modo da annullare l'azione di ritenuta del pistoncino (15) e inserire la nuova matrice nelle sue guide fino al suo bloccaggio.

– Matrice inferiore (90)

Sfilare la matrice dalle sue guide tenendo premuto il pistoncino di sblocco (11) in modo da annullare l'azione di ritenuta del pistoncino (10) e inserire la nuova matrice nelle sue guide fino al suo bloccaggio.

Si consiglia di fare avanzare di 15 ÷ 20 mm (0.59 - 0.79 in.) il pistone (09) per facilitare l'operazione.

4. MANUTENZIONE

La testa è robusta e non richiede attenzioni particolari; per ottenere un corretto funzionamento basterà osservare alcune semplici precauzioni:

4.1) Accurata pulizia

Tenere presente che la polvere, la sabbia e lo sporco rappresentano un pericolo per ogni apparecchiatura oleodinamica. Evitare di appoggiare direttamente la testa su terreni fangosi o polverosi. Eventuali depositi solidi possono infatti provocare la rigatura del cilindro con conseguenti perdite di olio.

Dopo ogni giorno di uso si deve ripulire la testa con uno straccio pulito, avendo cura di eliminare lo sporco depositatosi su di essa, specialmente vicino alle parti mobili.

4.2) Sostituzione dell'innesto rapido

Per sostituire l'innesto rapido operare come segue:

- Svitare l'innesto rapido vecchio della testa.
- Pulire accuratamente la filettatura maschio del cilindro rimuovendo ogni residuo della vecchia guarnizione.
- Ricostruire la guarnizione sulla filettatura maschio del cilindro con nastro di teflon.
- Avvitare l'innesto rapido nuovo sulla testa serrando con coppia **30 Nm (22 lbf ft)**.

Prima di sconnettere l'innesto rapido che allaccia la testa al tubo della pompa oleodinamica, verificare che la pressione dell'olio sia stata completamente rilasciata.

4.3) Custodia

Per proteggere la testa da urti accidentali e dalla polvere, quando non viene utilizzata, è bene custodirla nell'apposita cassetta in materiale plastico accuratamente chiusa.

Questa cassetta (tipo **VAL P26**), adatta al contenimento della testa e di 14 coppie matrici ad innesto semicircolare, ha dimensioni 445x290x115 mm (17.5x11.4x4.5 inches) e pesa 1,2 kg (2.64 lbs).

5. LISTA DEI COMPONENTI (Rif. a Fig. 3)

N°Codice	Part.	DENOMINAZIONE	Q.tà
6120123	01	CILINDRO	1
6700250	02	ANELLO ELASTICO	1
6170140	03	COPERCHIO MOLLA	1
6362107	★ 04	GUARNIZIONE PSA	1
6520610	06	MOLLA INTERNA RICH. PIST.	1
6520620	07	MOLLA ESTERNA RICH. PIST.	1
6300040	08	FUNGO	1
6620315	09	PISTONE	1
6620320	10	PIST.FERMA MATRICE PIST.	1
6620445	11	PIST.SBLOCCA MATRICE PIST.	1
6760040	12	SPINA ELASTICA 3x8	1
6522006	13	MOLLA PISTONCINO	1
6370212	14	GANCIO "C"	1
6620440	15	PIST.FERMA MATRICE TESTA	1
6522006	16	MOLLA PISTONCINO	1
6340540	17	GRANO M 10x8	1

N°Codice	Part.	DENOMINAZIONE	Q.tà
6760160	18	SPINA ELASTICA 3x28	1
6620460	19	PIST.SBLOCCA MATR. TESTA	1
6100035	20	CHIAVETTA	1
6900220	21	VITE M 5x12	1
6362035	★ 22	GUARNIZIONE PIENA	1
6340082	23	GRANO M 6x8	1
6060120	24	INNESTO Q14-MS COMPLETO	1
6760040	25	SPINA ELASTICA 3x8	1
6232006	26	ETICHETTA	1
6232060	27	TARGHETTA (TG. 0260)	1
6650118	28	RIVETTO Ø 2,5x3,5	2
6800186	29	TAPPO DI PROTEZIONE	1
6620316	200	PISTONE MONTATO	1
6370213	201	GANCIO "C" MONTATO	1
6000075	★	CONFEZIONE RICAMBIO	

I particolari indicati con (★) sono quelli che la **Cembre** consiglia di cambiare sempre nel caso di un eventuale smontaggio della testa.

Detti particolari sono fornibili su richiesta nella "Confezione Ricambio per RHC131".

*La garanzia decade qualora vengano utilizzate parti di ricambio non originali **Cembre**.*

Per ordinare parti di ricambio, specificare sempre i seguenti punti:

- numero di codice del componente
- denominazione del componente
- tipo della testa
- numero di matricola della testa

6. RESA ALLA **Cembre** PER REVISIONE

In caso di guasto contattare il nostro Agente di Zona il quale vi consiglierà in merito e fornirà le istruzioni necessarie per l'invio dell'utensile alla nostra Sede; se possibile, allegare copia del Certificato di Collaudo a suo tempo fornito dalla **Cembre** con l'utensile oppure, compilare ed allegare il modulo disponibile nella sezione "ASSISTENZA" del sito web **Cembre**.

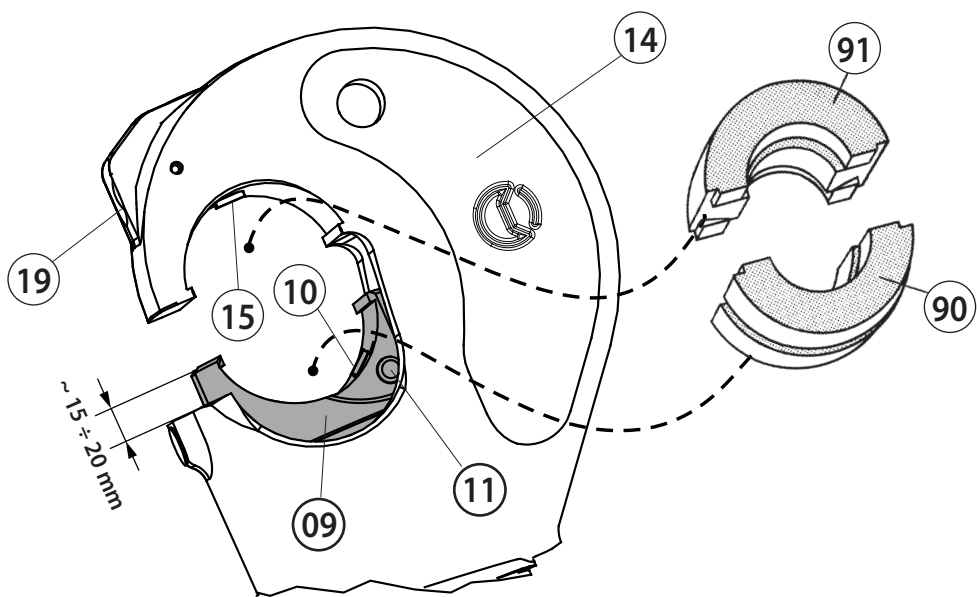


FIG. 1



FIG. 2

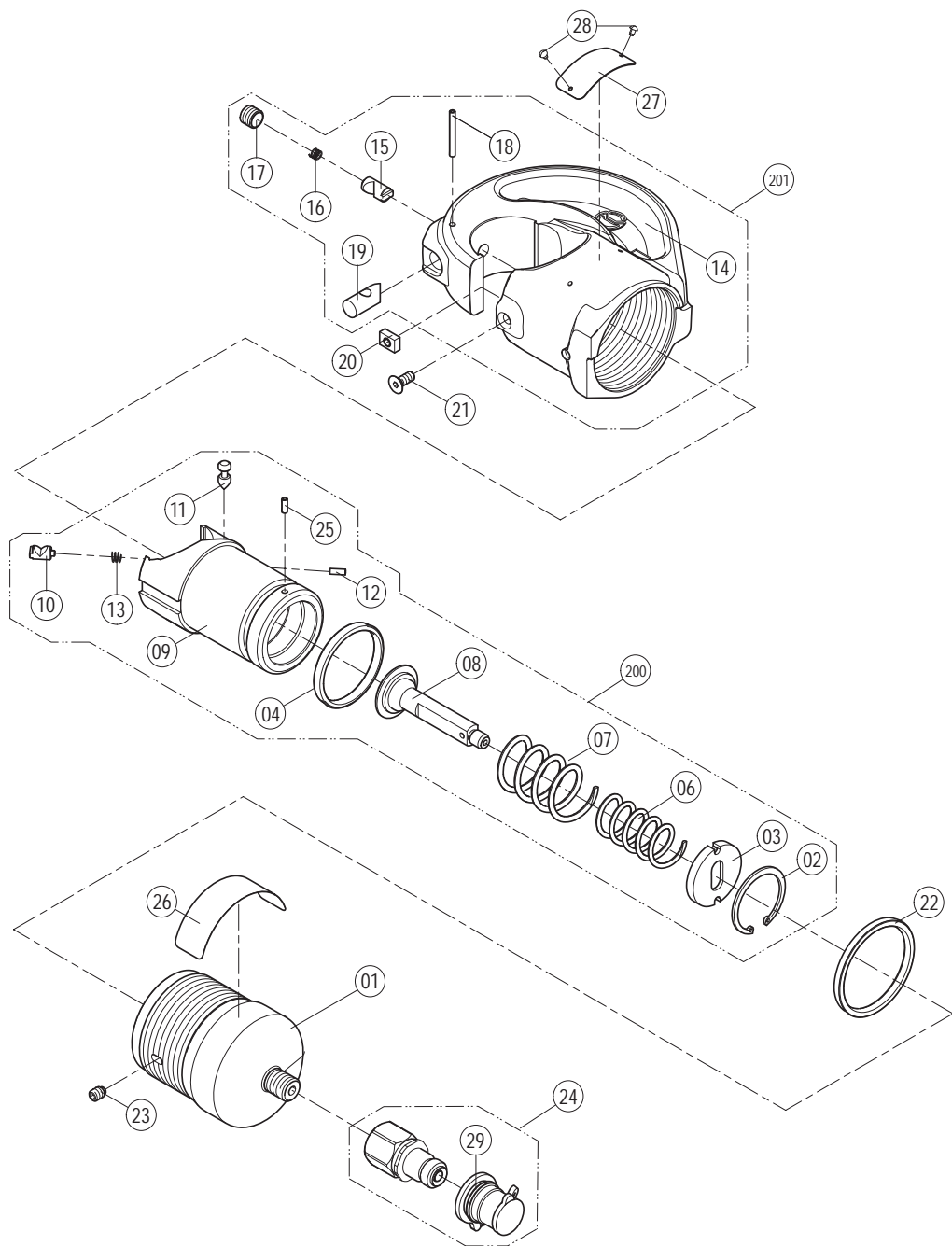


FIG. 3



Cembre S.p.A.
Via Serenissima, 9
25135 Brescia (Italia)
Telefono: 030 36921
Telefax: 030 3365766
E-mail: sales@cembre.com
www.cembre.com

Cembre Ltd.
Dunton Park
Kingsbury Road, Curdworth - Sutton Coldfield
West Midlands B76 9EB (UK)
Tel.: 01675 470440 - Fax: 01675 470220
E-mail: sales@cembre.co.uk
www.cembre.co.uk

Cembre S.a.r.l.
22 Avenue Ferdinand de Lesseps
91420 Morangis (France)
Tél.: 01 60 49 11 90 - Fax: 01 60 49 29 10
CS 92014 - 91423 Morangis Cédex
E-mail: info@cembre.fr
www.cembre.fr

Cembre España S.L.U.
Calle Verano 6 y 8
28850 Torrejón de Ardoz
Madrid (España)
Teléfono: 91 4852580 - Fax: 91 4852581
E-mail: comercial@cembre.es
www.cembre.es

Cembre GmbH
Heidemannstraße 166
80939 München (Deutschland)
Telefon: 089 3580676
Telefax: 089 35806777
E-mail: sales@cembre.de
www.cembre.de

IKUMA GmbH & Co. KG
Boschstraße 7
71384 Weinstadt (Deutschland)
Telefon: 7151 20536-60
Telefax: 7151 20536-80
E-mail: info@ikuma.de
www.ikuma.de

Cembre Inc.
Raritan Center Business Park
181 Fieldcrest Avenue
Edison, New Jersey 08837 (USA)
Tel.: (732) 225-7415 - Fax: (732) 225-7414
E-mail: sales.US@cembreinc.com
www.cembreinc.com