

FIG. 3

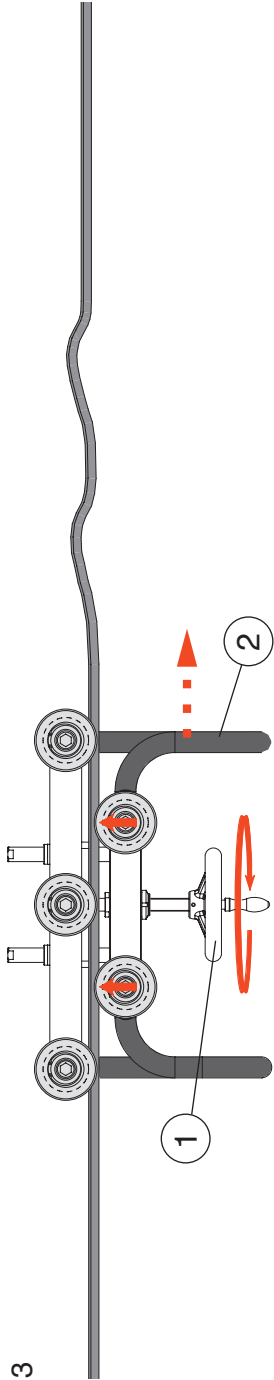
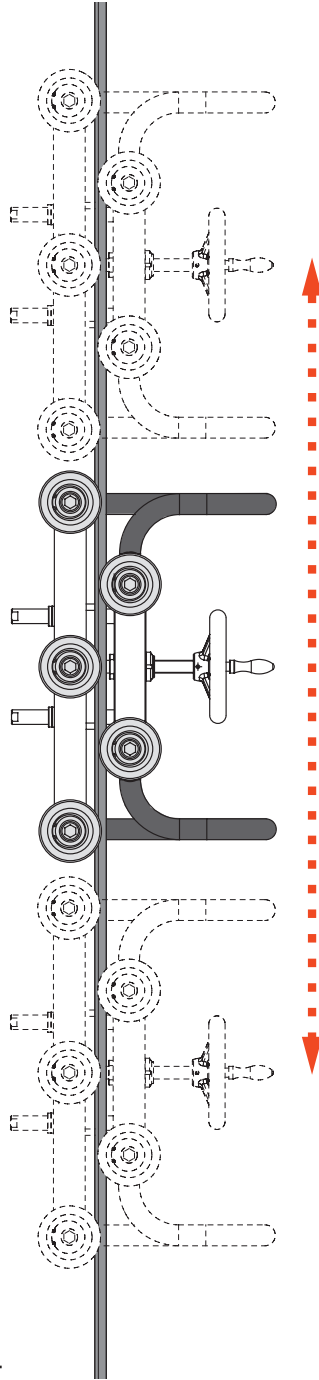


FIG. 4



Cembre



www.cembre.com

Cembre S.p.A.
Via Serenissima, 9 - 25135 Brescia (ITALIA)
Telefono: 030 36921
Telefax: 030 3365766
Casella Postale 392 - 25100 Brescia (Italia)

Cembre Ltd.
Dunton Park
Kingsbury Road, Cuddworth - Sutton Coldfield
West Midlands B76 9EE (GREAT BRITAIN)
Tel.: 01675 470440 - Fax: 01675 470220

Cembre S.a.r.l.
22 Avenue Ferdinand de Lesseps
91420 Morangis (FRANCE)
Tél.: 01 60 49 11 90 - Fax: 01 60 49 29 10
B.P. 37 - 91421 Morangis Cédex

Cembre Inc.
Raritan Center Business Park
70 Campus Plaza II
Edison, New Jersey 08837 (USA)
Tel.: (732) 225-7415 - Fax: (732) 225-7414

Cembre España S.L.
Calle Llanos de Jerez, 2 - P.I. de Costada
28820 Costada - Madrid (ESPAÑA)
Teléfono: 91 4852580
Telefax: 91 4852581

Cembre AS
Fosnes Senter
N-3160 Stokke (NORWAY)
Phone: (47) 33361765
Telefax: (47) 33361766

Cembre GmbH
Taubusstraße 23
80807 München (DEUTSCHLAND)
Telefon: 089/3580676
Telefax: 089/3580677

Cembre Inc.
Raritan Center Business Park
70 Campus Plaza II
Edison, New Jersey 08837 (USA)
Tel.: (732) 225-7415 - Fax: (732) 225-7414

F

INSTRUCTIONS POUR L'UTILISATION DU RECTIFIEUR TYPE MSGW pour fils de contact

*Le rectifieur pour fil de contact type **MSGW** grâce aux 5 roues disposées en quiconce peut être utilisé en toute position et permet de redresser facilement et en continu les fils de contact déformés.*

- Ouvrir le dispositif en utilisant le petit volant (1) (Voir Fig. 1).
- Appuyer les 3 roues du dispositif sur un trait droit du fil de contact proche du trait à redresser (Voir Fig. 2).
- Agir sur le petit volant (1) de façon à approcher les 2 roues et conduire le fil de contact à l'intérieur du rectifieur. Serrer le petit volant sans excès de façon à permettre un glissement facile du dispositif le long le fil de contact (Voir Fig. 3).
- Saisissant la poignée (2) commencer l'opération de rectification par glissements alternatifs dans un sens et dans l'autre le long du trait de fil de contact à redresser (Voir Fig. 4).
- Après quelques passages reprendre si nécessaire le serrage des roues sur le fil de contact agissant encore sur le petit volant et continuer l'opération de rectification.
- Procéder jusqu'à obtenir la parfaite rectification du fil de contact.
- L'opération terminée, desserrer le petit volant et dégager le rectifieur du fil de contact.
- Nettoyer le rectifieur avec un chiffon propre après utilisation. Périodiquement graisser les 2 pivots d'assemblage et la vis centrale du petit volant.

GB

INSTRUCTIONS FOR USING THE MSGW MECHANICAL STRAIGHTENING DEVICE for grooved contact wires

*The **MSGW** device has 5 wheels optimally located to enable it to be used in any orientation to easily straighten continuous lengths of distorted contact wire.*

- Open the device using the handwheel (1) (Ref. to Fig. 1).
- Locate the 3 wheel unit on a section of the contact wire close to the section to be straightened (Ref. to Fig. 2).
- Using the handwheel, close the 2 wheel unit to drive the contact wire into the straightener (Ref. to Fig. 3). Grip the contact wire only sufficiently to allow the device to move easily along it.
- Using handles (2) move the device back and forth along the section of contact wire to be straightened (Ref. to Fig. 4).
- After a few runs, tighten the handwheel if necessary and repeat the operation.
- Continue the operation until the contact wire is sufficiently straightened.
- When the operation is completed, release the handwheel to remove the device from the contact wire.
- After use, remove all contamination from the device with a clean cloth. Periodically grease the handwheel screw and guide pins.



Cembre

D BEDIENUNGSANLEITUNG FÜR DAS FAHRDRAHTRICHTWERKZEUG TYP MSGW für Rillenfahrdrähte

Das **MSGW** Fahrdrahrtichtwerkzeug ist durch seine 5 Räder sehr einfach zu bedienen und kann in jeder Position zum Richten von Rillenfahrdrähten verwendet werden.

- Mit dem Stellrad (1) das Gerät auseinander fahren (Bild 1).
- Das Werkzeug mit den 3 Rädern in der Nähe des gebogenen Fahrdrahtes positionieren (Bild 2).
- Mit dem Stellrad (1) die beiden Räder gegen den Fahrdraht bewegen. Dabei sollte das Stellrad nicht zu fest gezogen werden. Das Gerät sollte sich über die zu bearbeitende Stelle leicht bewegen lassen (Bild 3).
- Das Werkzeug mit den Griffen (2) über den Fahrdraht in beide Richtungen bewegen (Bild 4).
- Nach einigen Bewegungen auf dem Fahrdraht, eventuell mit dem Stellrad das Werkzeug weiter anziehen.
- Die Tätigkeit solange wiederholen bis der Fahrdraht seine gewünschte Form erreicht hat.
- Zum Beenden das Stellrad lösen und das Werkzeug vom Fahrdraht heben.
- Das Werkzeug nach Gebrauch mit einem sauberen Lappen reinigen.
Die beweglichen Teile (Gewindestange, Schubschaft) regelmässig einfetten.

E INSTRUCCIONES PARA LA UTILIZACIÓN DEL RECTIFICADOR MECÁNICO TIPO MSGW para hilos de contacto ranurados

El rectificador **MSGW**, gracias a las cinco ruedas dispuestas de manera óptima, puede ser utilizado en cualquier posición y permite rectificar fácilmente y en continuo hilos de contacto deformados.

- Abrir el dispositivo accionando la manopla (1) (Fig. 1).
- Poner las tres ruedas del dispositivo sobre un sector de hilo de contacto próximo al sector del hilo de contacto a enderezar (Fig. 2).
- Operar la manopla (1) de manera que las 2 ruedas se acerquen y conduzcan el hilo de contacto en el interior del rectificador. No apretar demasiado de manera que el dispositivo pueda moverse fácilmente sobre el hilo de contacto (Fig. 3).
- Agarrando las empuñaduras (2) empezar la operación de rectificación moviendo alternativamente en un sentido y en el otro toda la parte del hilo de contacto a enderezar (Fig. 4).
- Después de algunas pasadas, si es necesario, apretar un poco más las ruedas sobre el hilo de contacto, operando nuevamente la manopla y seguir con la operación de rectificación.
- Proceder hasta que el hilo esté perfectamente enderezado.
- A operación concluida, desapretar la manopla y liberar el hilo de contacto del rectificador.
- Limpiar el dispositivo rectificador con un pañuelo limpio después de la utilización.
- Engrasar periódicamente las dos columnas de deslizamiento y el tornillo central de la manopla.

I ISTRUZIONI PER L'UTILIZZO DEL RADDRIZZATORE MECCANICO TIPO MSGW per fili di contatto sagomati

Il raddrizzatore **MSGW**, grazie alle cinque ruote disposte in modo ottimale può essere utilizzato in qualsiasi posizione e permette di raddrizzare facilmente ed in continuo fili di contatto deformati.

- Aprire il raddrizzatore agendo sul volantino (1) (Fig. 1).
- Appoggiare le tre ruote del dispositivo su un tratto dritto del filo di contatto adiacente al tratto da raddrizzare (Fig. 2).
- Agire sul volantino (1) in modo da avvicinare le 2 ruote e guidare il filo di contatto all'interno del raddrizzatore. Serrare il volantino senza eccedere in modo da permettere un agevole scorrimento del dispositivo lungo il filo di contatto (Fig. 3).
- Impugnare il manubrio (2) e iniziare l'operazione di raddrizzatura facendo scorrere il raddrizzatore alternativamente in un senso e nell'altro lungo tutto il tratto di filo di contatto da raddrizzare (Fig. 4).
- Dopo alcuni passaggi, se necessario, riprendere il serraggio delle ruote sul filo di contatto agendo nuovamente sul volantino, quindi, continuare nell'operazione di raddrizzatura.
- Procedere fino ad ottenere una perfetta raddrizzatura del filo di contatto.
- A operazione conclusa, allentare il volantino e disimpegnare il raddrizzatore dal filo di contatto.
- Ripulire il raddrizzatore con uno straccio pulito dopo l'uso.
Periodicamente ingrassare le due colonne di scorrimento e la vite centrale del volantino.

FIG. 1

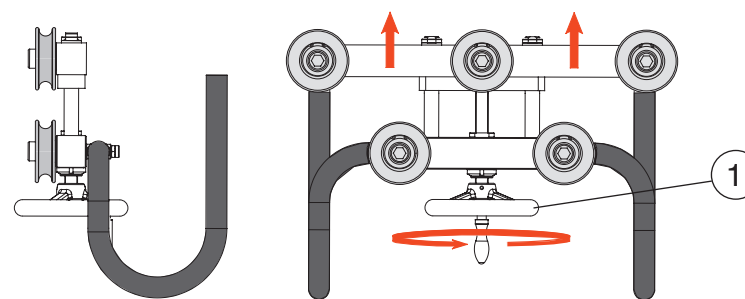


FIG. 2

