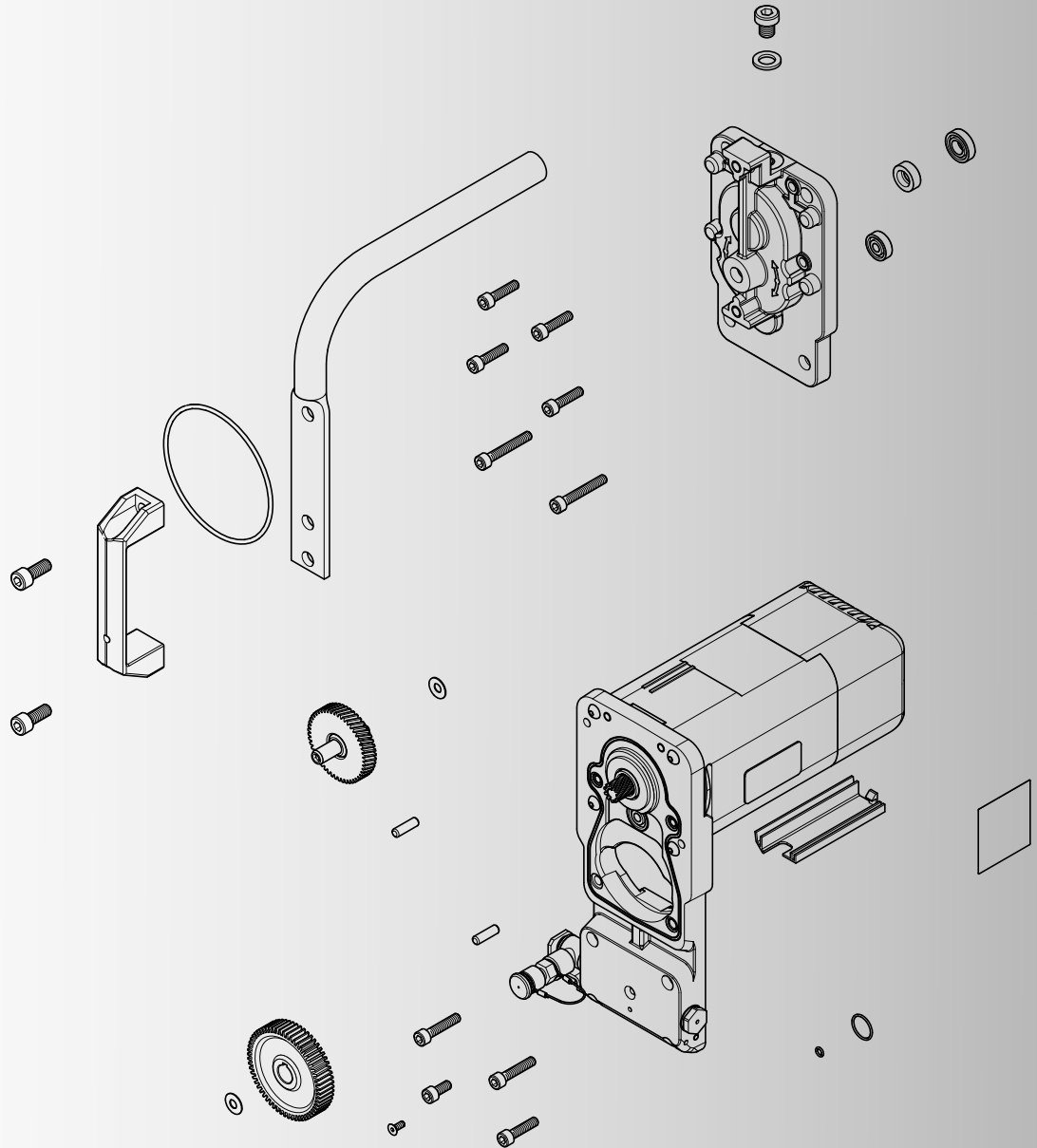


RAIL DRILLING MACHINE TRAPANO PORTATILE PER ROTAIE

LD-2EN
LD-2EN-110



Certified Quality Management System



Certified Environmental Management System



Certified Occupational Health & Safety Management System

18 M. 250 / VE
rev. 0



SPARE PARTS LIST

LISTA DEI RICAMBI

TABLE 1 - TAVOLA 1
MECHANICAL GROUP / GRUPPO MECCANICA

Code N° N° codice		Item Comp.	DESCRIPTION / DESCRIZIONE	Qty Q.tà
LD-2E	LD-2E-110			
6520413		10	SPRING WASHER / MOLLA A TAZZA	2
6760352		11	CYLINDRICAL PIN / SPINA CILINDRICA Ø 6x20	2
6360167		12	O-RING / GUARNIZIONE OR	1
6360123		13	O-RING / GUARNIZIONE OR	1
6001358	6001372	26	* ASSEMBLED INTERMEDIATE HOUSING/ CARTER INTERMEDIO MONTATO	1
6900335		28	SCREW / VITE TCEI M6x30	2
6900330		29	SCREW / VITE TCEI M6x25	5
6900319		30	SCREW / VITE TCEI M6x14	1
6001280		31	CABLE PROTECTION / PASSACAPO	1
6001227		32	GEAR / INGRANAGGIO	1
6232580		33	LABEL / ETICHETTA TG0793	1
6004927		35	GEAR / INGRANAGGIO ELICOIDALE CALETTATO	1
6900180		36	SCREW / VITE TSEI M4x10	1
6001359		37	COMPLETE REAR HOUSING / CARTER POSTERIORE COMPLETO	1
6001230		37	1 REAR HOUSING / CARTER POSTERIORE	1
6362073		37	2 SEAL / GUARNIZIONE	1
6001244		37	3 BEARING / CUSCINETTO	1
6001201		37	4 BEARING / CUSCINETTO	1
6900453		38	SCREW / VITE TCEI M6x40	2
6380316		39	COMPLETE HANDLE / IMPUGNATURA COMPLETA	1
6001238		40	KNOB / MANIGLIA	1
6360480		41	O-RING / GUARNIZIONE OR	1
6900346		46	SCREW / VITE TCEI M8x20	2
6003034		47	OIL CAP / TAPPO OLIO	1

* Refer - riferirsi TABLE / TAV. 5

TABLE 1 - TAVOLA 1

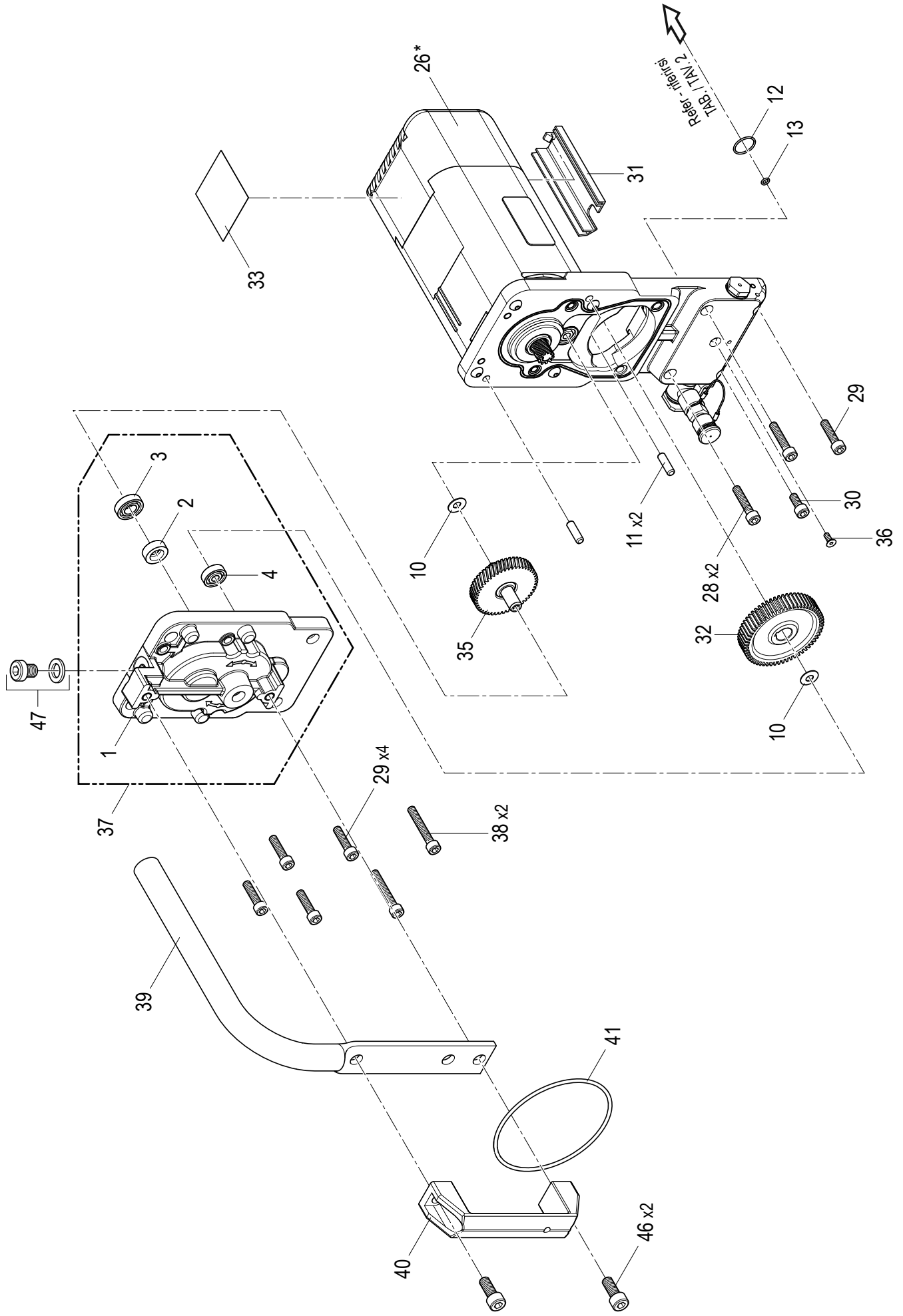


TABLE 2 - TAVOLA 2
MECHANICAL GROUP / GRUPPO MECCANICA

Code N° N° codice		Item Comp.	DESCRIPTION / DESCRIZIONE	Qty Q.tà
LD-2E	LD-2E-110			
6001997		01	BODY ASSY / CORPO MONTATO	1
6001223		01 1	BODY / CORPO	1
6362076		01 2	SEAL / GUARNIZIONE	1
6360161		01 3	O-RING / GUARNIZIONE OR	4
6340100		01 4	GRUB SCREW / GRANO M6x10	1
6001195		01 5	LEVEL INDICATOR / INDICATORE LIVELLO	1
6001198		01 6	GREASE NIPPLE / INGRASSATORE M6	1
6360197		01 7	O-RING / GUARNIZIONE OR	1
6760365		01 8	CYLINDRICAL PIN / SPINA CILINDRICA Ø 6x30	2
6001144		02	FRONT PLATE / PIASTRA ANTERIORE	1
6900454		03	SCREW / VITE TSEI M6X40	4
6760237		04	CYLINDRICAL PIN / SPINA CILINDRICA Ø 4x16	2
6362109		05	SEAL / GUARNIZIONE	1
6001209		06	MAGNETIC CAP / TAPPO MAGNETICO	1
6004386		07 *	BUSH / CANNOTTO	1
6001716		08	MOVEMENT SPLINDLE GROUP / GRUPPO TRASCINAMENTO CANNOTTO	1
6001153		08 1	SHAFT / ALBERO	1
6001206		08 2	BEARING / CUSCINETTO	1
6460490		08 3	TANG / LINGUETTA PER MANDRINO	2
6001715		08 4	GEAR / INGRANAGGIO	1
6001158		08 5	SPACER / DISTANZIALE	1
6001205		08 6	BEARING / CUSCINETTO	1
6700520		08 7	CIRCLIP / ANELLO ELASTICO Ø 25	1
6001201		09	BEARING / CUSCINETTO	2
6520413		10	SPRING WASHER / MOLLA A TAZZA	2
6760352		11	CYLINDRICAL PIN / SPINA CILINDRICA Ø 6x20	2
6001178		15	BUSH / BOCCOLA	1
6640300		16	WASHER / ROSETTA D. 13x24	1
6520411		17	SPRING WASHER / MOLLA A TAZZA	2
6180859		18	SELF-LOCKING NUT / DADO AUTOBLOCCANTE M12	1
6001247		19	NUT COVER / COPRIDADO	1
6001225		20	PINION / PIGNONE	1
6001233		21	PINION / PIGNONE	1
6460478		22	TANG / LINGUETTA	2
6460465		23	TANG / LINGUETTA	1
6001228		24	GEAR SPACER / SPESSORE INGRANAGGIO	1
6001226		25	GEAR / INGRANAGGIO	1
6900338		27	SCREW / VITE TCEI M6x35	2
6640150		43	WASHER / ROSETTA D. 3	4
6001471		44	CABLE SUPPORT / FERMACAVO	1
6900033		45	SCREW / VITE M3x16	4
6232011	6232027	50	METAL LABEL / TARGHETTA	1
6650118		51	RIVET / RIVETTO 2,5x3.5	4

* Refer - riferirsi TABLE / TAV. 6

TABLE 2 - TAVOLA 2

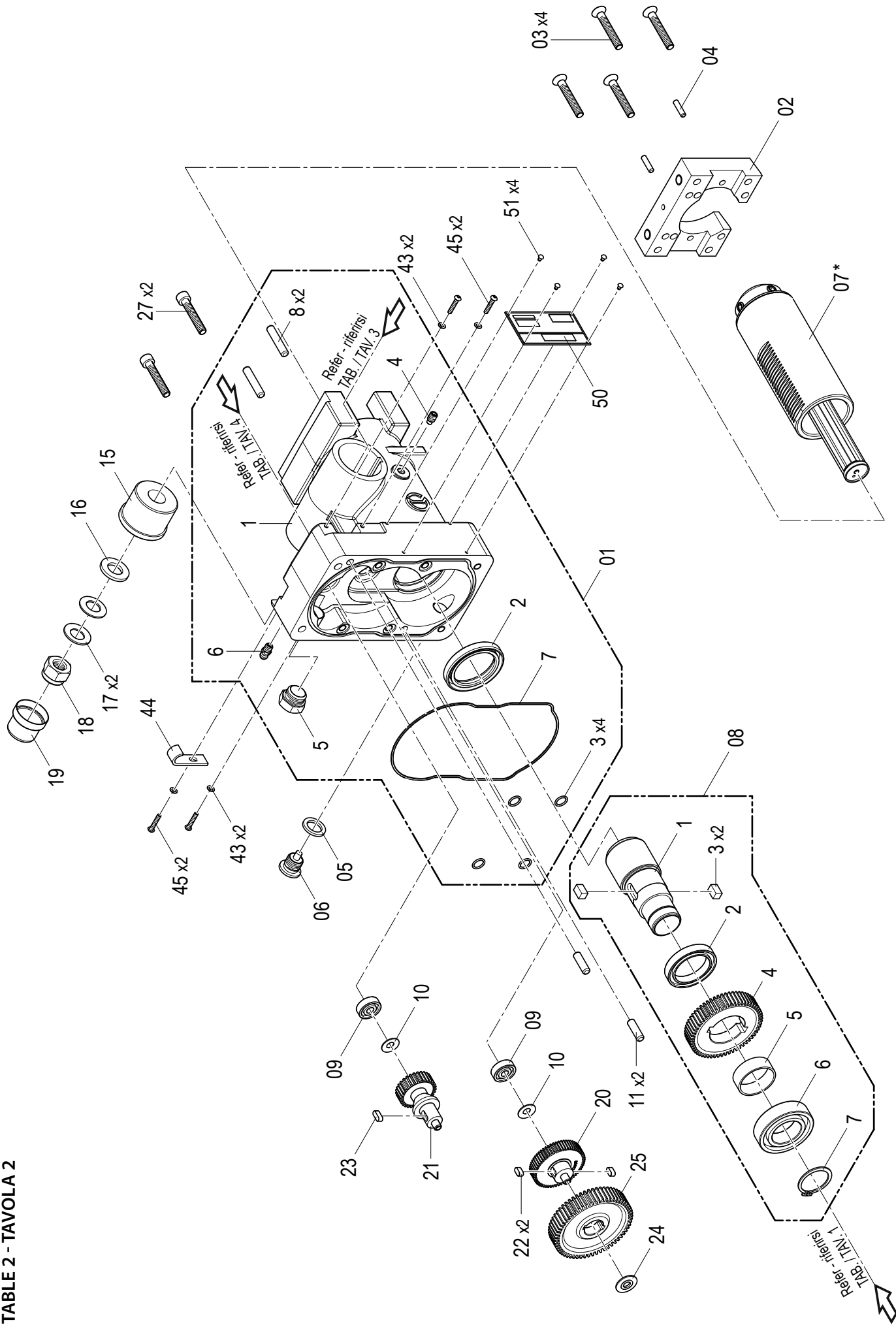


TABLE 3 - TAVOLA 3
LEVER GROUP / GRUPPO LEVA

Code N° N° codice		Item Comp.	DESCRIPTION / DESCRIZIONE	Qty Q.tà
LD-2E	LD-2E-110			
6001941		A	LEVER GROUP / GRUPPO LEVA	
6001180		A 01	BUSH / BOCCOLA	1
6001181		A 02	SHAFT / ALBERINO	1
6001174		A 03	BUSH / BOCCOLA	2
6900095		A 04	SCREW / VITE TCEI M4x16	4
6760293		A 05	CYLINDRICAL PIN / SPINA CILINDRICA Ø 5x20	5
6001175		A 06	GEAR / NOTTOLINO	1
6001176		A 07	PAWL / NOTTOLINO SGANCIO	1
6001274		A 08	SPRING / MOLLA	1
6001940		A 09	LEVER / LEVA	1
6001179		A 10	FLANGE / FLANGIA	1
6640175		A 11	WASHER / ROSETTA D. 4	4
6900090		A 12	SCREW / VITE TCEI M4x12	4
6001177		A 13	WHEEL / RUOTA AVANZAMENTO	1
6760295		A 14	CYLINDRICAL PIN / SPINA CILINDRICA Ø 5x25	1
6380330		A 15	KNOB / MANOPOLA	1
6460471		A 16	TANG / LINGUETTA	1

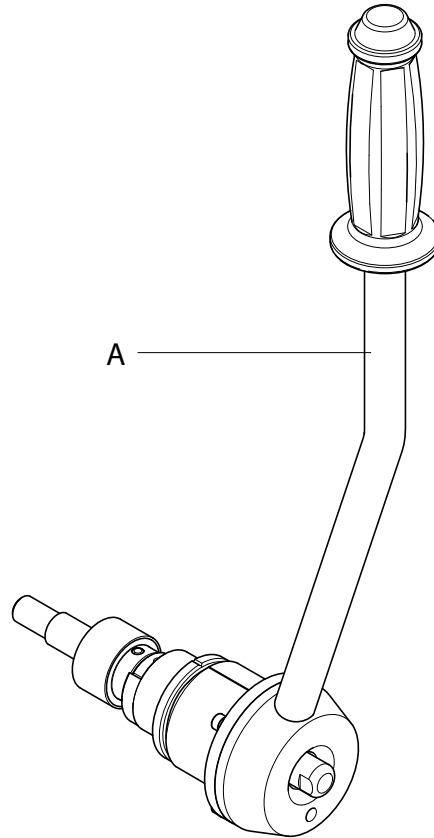


TABLE 3 - TAVOLA 3

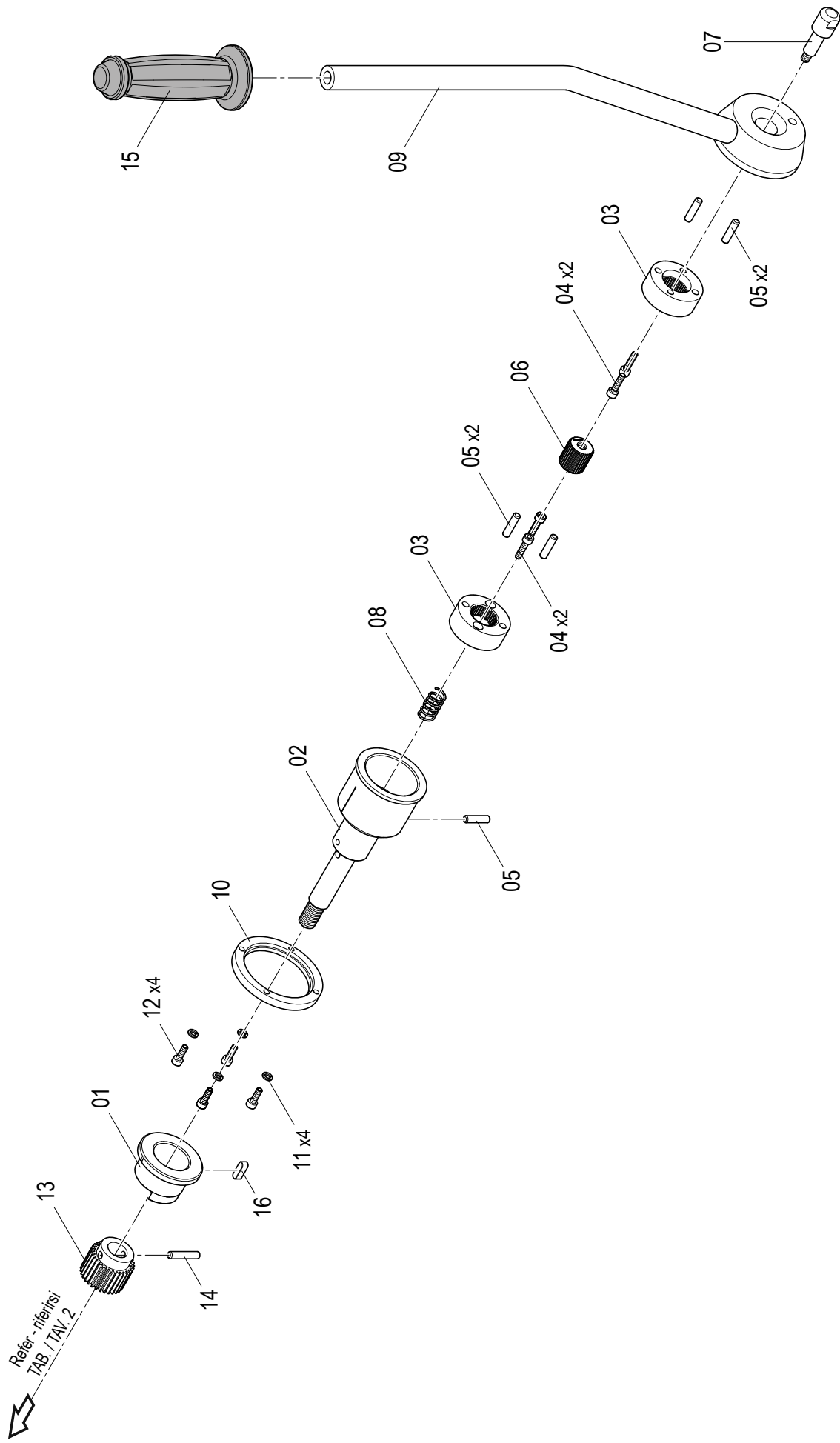


TABLE 4 - TAVOLA 4
COMPLETE SWITCH / INTERRUTTORE COMPLETO

Code N° N° codice		Item Comp.	DESCRIPTION / DESCRIZIONE	Qty Q.tà
LD-2E	LD-2E-110			
6001277	6001371	B	COMPLETE SWITCH / INTERRUTTORE COMPLETO	1
6001234		B 01	BOX / SCATOLINA INTERRUTTORE	1
6001254	6001367	B 02	SWITCH / INTERRUTTORE	1
6001243		B 03	CABLE PROTECTION / PASSACAVO	1
6001390		B 04	BOX COVER / COPERCHIO SCATOLINA	1
6001388		B 05	CLAMP / MORSETTO	2
6900650		B 06	SCREW / VITE Ø 3,5x16	2
6001283	6001369	B 07	COMPLETE CABLE / CAVO CABLATO	1
6001237		B 08	CAPACITOR / CONDENSATORE	1
6002546	6002478	B 09	BLUE CABLE / CAVO BLU	1
6002547	6002479	B 10	BROWN CABLE / CAVO MARRONE	1
6001391		B 13	CABLE PROTECTION / PASSACAVO	1
6001393	6001392	B 14	CABLE / CAVO	1
6001389		B 15	CABLE SUPPORT / STRINGICAVO	1
6900636		B 16	SCREW / VITE Ø 3,5x9	2
6000817	6000794	B 17	PLUG / SPINA	1
6900647		B 18	SCREW / VITE Ø 3,5x13	5
—	—	B 19	INSULATED END SLEEVE / TUBETTO	10

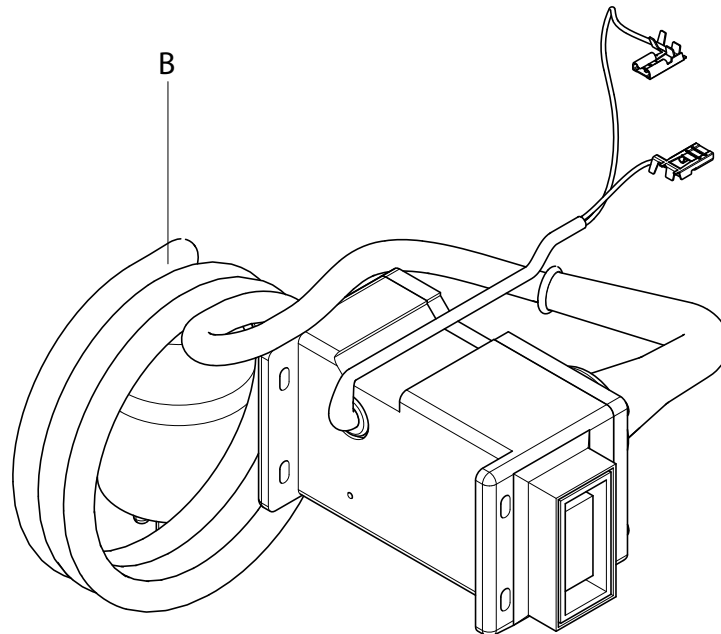


TABLE 4 - TAVOLA 4

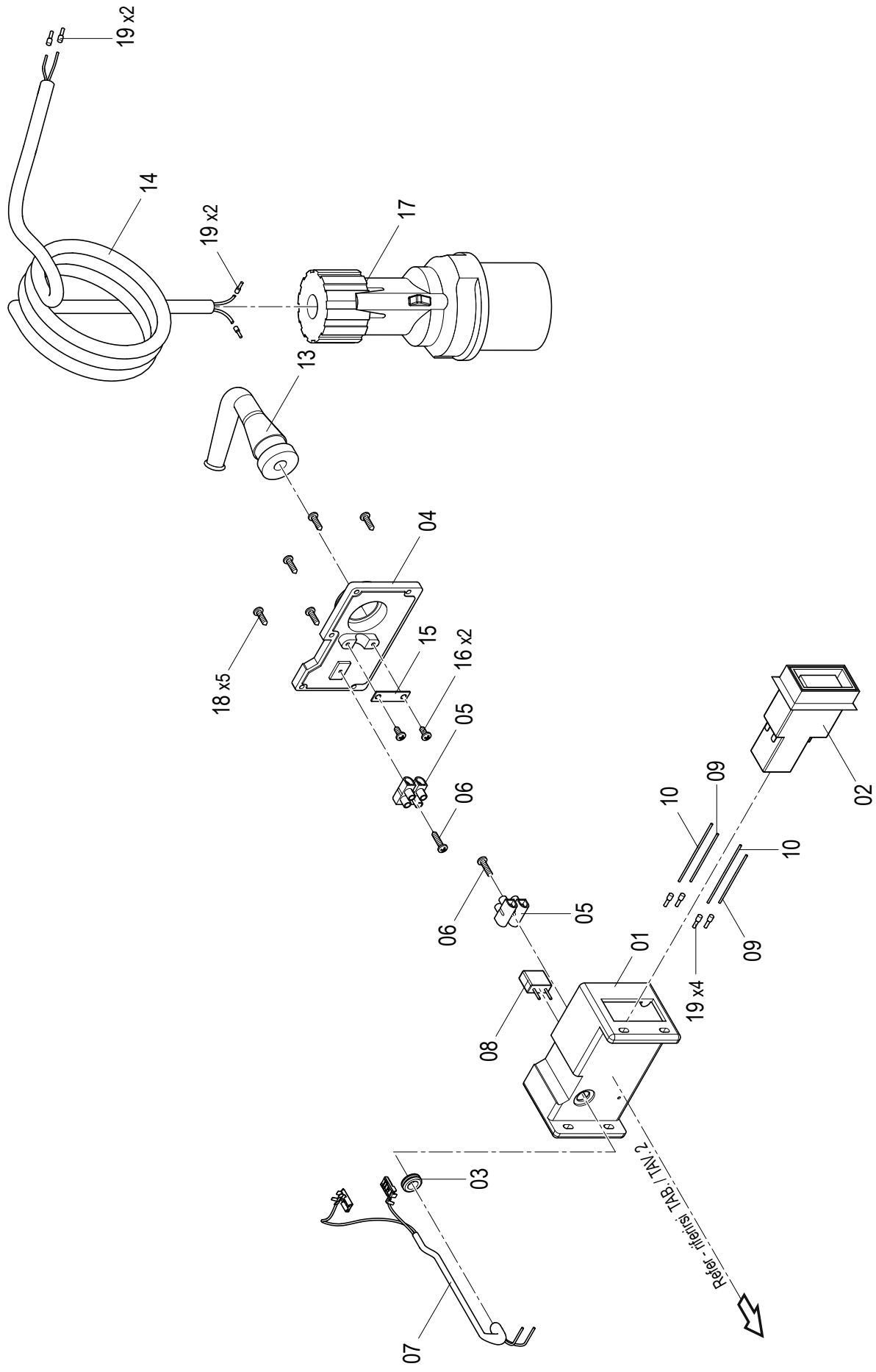
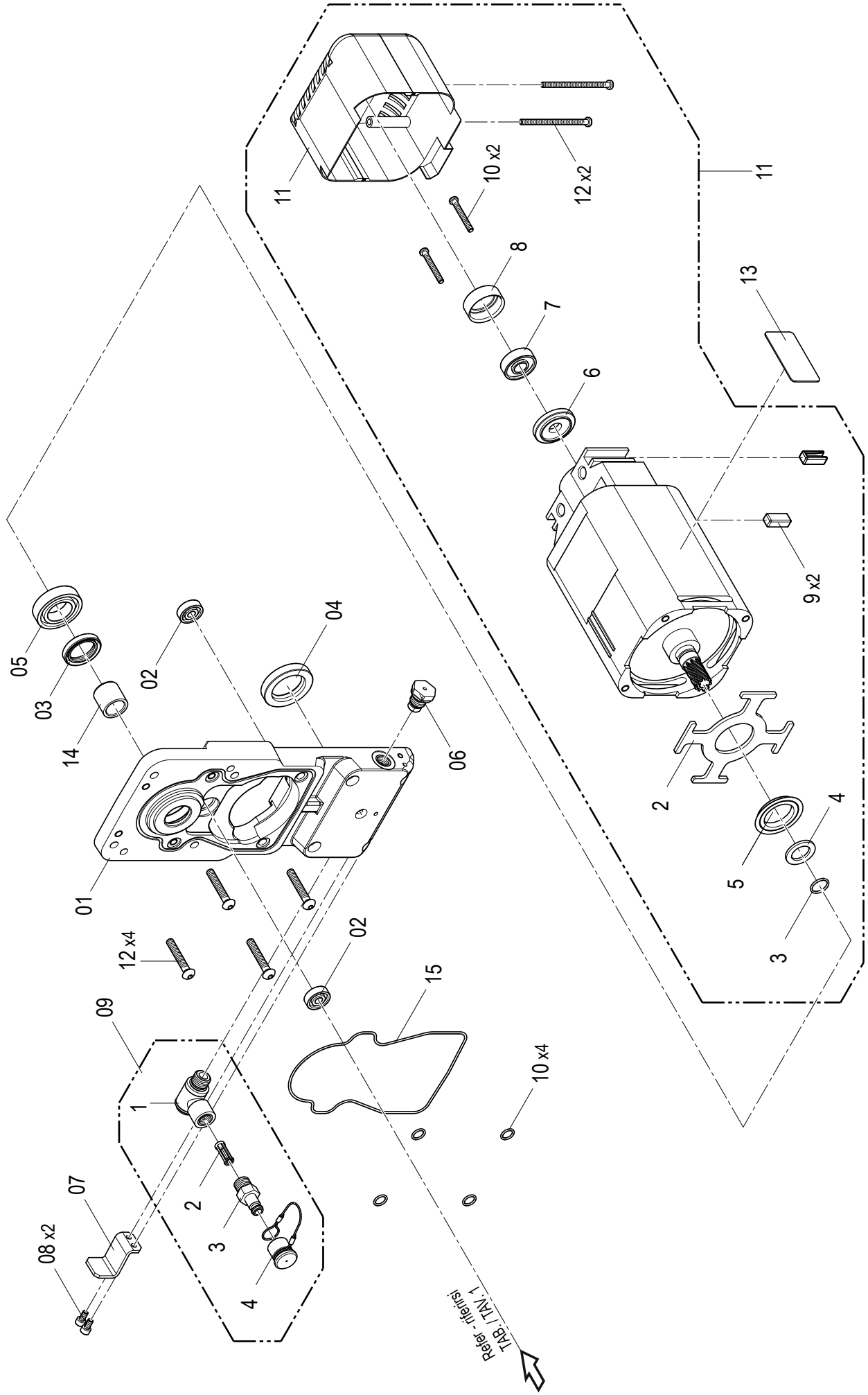


TABLE 5 - TAVOLA 5
MOTOR GROUP / GRUPPO MOTORE

Code N° N° codice		Item Comp.	DESCRIPTION / DESCRIZIONE	Qty Q.tà	
LD-2E	LD-2E-110				
6001224		01	INTERMEDIATE HOUSING / CARTER INTERMEDIO	1	
6001201		02	BEARING / CUSCINETTO	2	
6362078		03	SEAL / GUARNIZIONE	1	
6362074		04	SEAL / GUARNIZIONE	1	
6001240		05	BEARING / CUSCINETTO	1	
6001397		06	VENT VALVE / VALVOLA DI SFIATO	1	
6001731		07	COUPLER PROTECTION / PROTEZIONE INNESTO	1	
6900060		08	SCREW / VITE TCEI M4x8	2	
6001428		09	COUPLER ASSY / INNESTO COMPLETO	1	
6001212		09 1	BODY / RACCORDO	1	
6250045		09 2	FILTER / FILTRO	1	
6001394		09 3	QUICK COUPLER / INNESTO RAPIDO	1	
6001383		09 4	PROTECTION CAP / TAPPO PROTEZIONE	1	
6360161		10	O-RING / GUARNIZIONE OR	4	
6001241	—	11 *	ELECTRIC MOTOR / MOTORE ELETTRICO 220/230V 50Hz 1800W	1	
—	6001368	11 *	ELECTRIC MOTOR / MOTORE ELETTRICO 110/120V AC/DC 1800W	1	
6003709		11 2	FLANGE / FLANGIA	1	
6003706		11 3	RING / ANELLO TENUTA	1	
6003708		11 4	SPACER / DISTANZIALE	1	
6003800		11 5	CONTAINMENT RING / SCODELLINO	1	
6003803		11 6	DISTANZIALE COLLETORE	1	
6003705		11 7	BEARING / CUSCINETTO	1	
6003804		11 8	BEARING SHEATH / GUAINA CUSCINETTO	1	
6003811		11 9	SHOCK ABSORBER AMMORTIZZATORE	2	
6003801		11 10	BLACK SCREW / VITE NERA	2	
6003802		11 11	BLACK CAP / CALOTTA NERA	1	
6003707		11 12	WHITE SCREW / VITE BIANCA	2	
6900638		12	SCREW / VITE TBEI 5,5x35	4	
4605090	4640123	13	LABEL / ETICHETTA	1	
6001229		14	BUSH / BOCCOLA	1	
6360199		15	O-RING / GUARNIZIONE OR	1	
6001422		*	CARBON BRUSH / SPAZZOLA 940160-01 B&D	2	

TABLE 5 - TAVOLA 5



Refer. ferris
TAB. TN. 1

TABLE 6 - TAVOLA 6
COMPLETE BUSH / CANOTTO COMPLETO

Code N° N° codice		Item Comp.	DESCRIPTION / DESCRIZIONE	Qty Q.tà	
LD-2E	LD-2E-110				
6001194		01	EJECTOR / ESPULSORE	1	
6004387		02	SPINDLE / MANDRINO	1	
6001148		03	BUSH / CANNOTTO	1	
6001192		04	SPACER / SPESSORE	1	
6001208		05	BEARING / CUSCINETTO	1	
6362077		06	SEAL / GUARNIZIONE	1	
6001285		07	PROTECTION FLANGE / FLANGIA DI PROTEZIONE	1	
6001207		08	BEARING / CUSCINETTO	1	
6040422		09	CIRCLIP / ANELLO ELASTICO Ø 20	1	
6740045		10	BALL / SFERA 3/8"	1	
6362015		11	SEAL / GUARNIZIONE	2	
6001171		12	SPRING SPACER / DISTANZIALE MOLLA	1	
6001265		13	SPRING / MOLLA	1	
6360172		14	O-RING / GUARNIZIONE OR	1	
6004389		15	GRUB SCREW / GRANO	2	
6004388		16	PIN / SPINA	1	

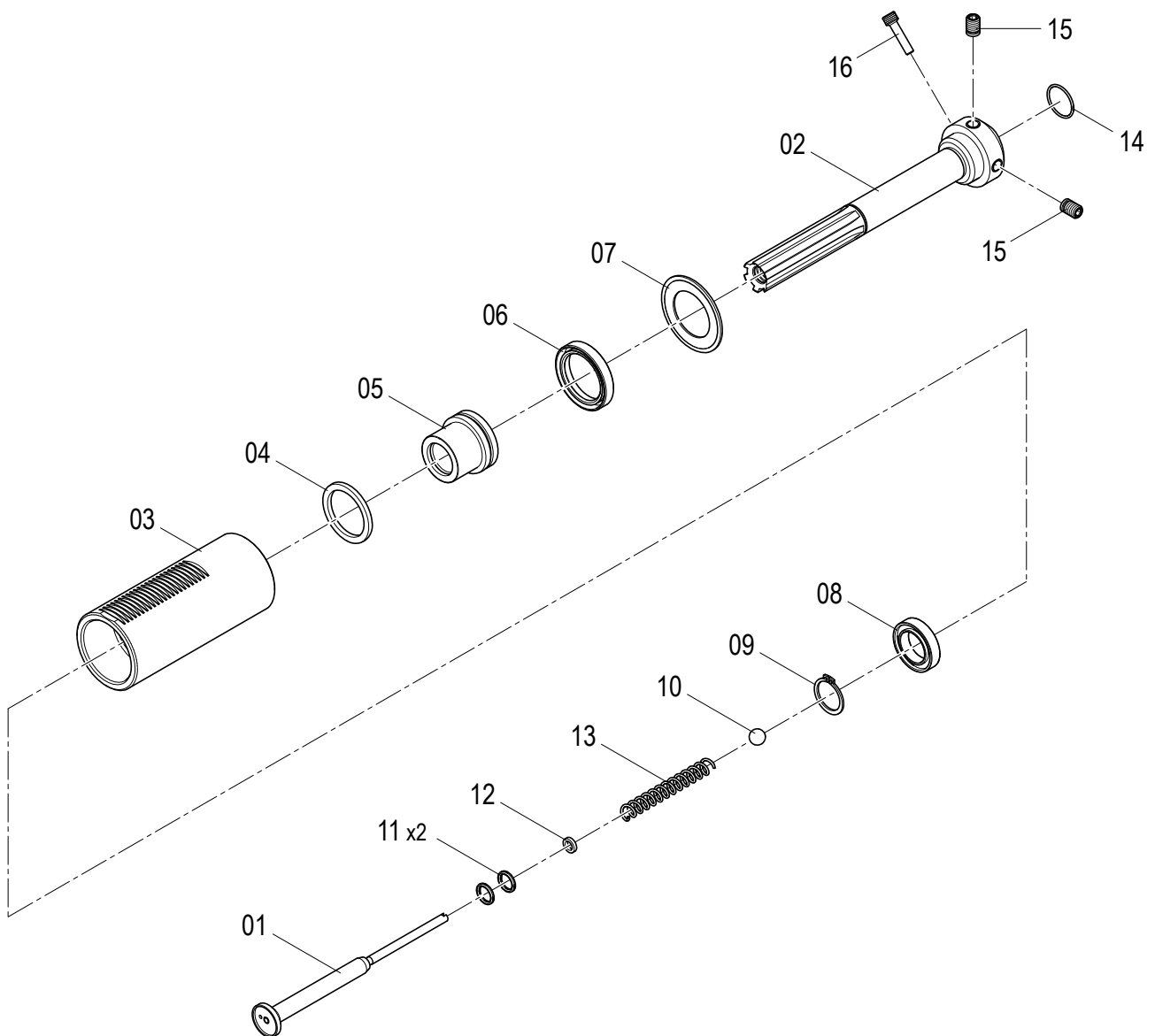
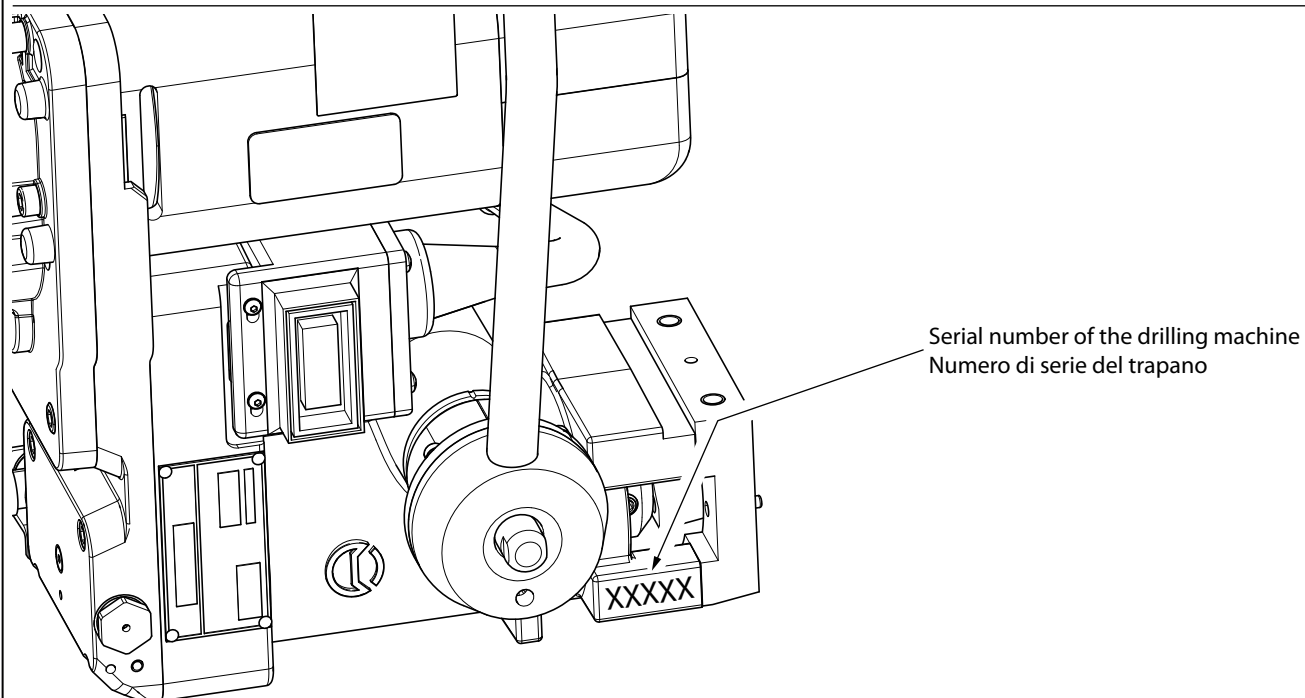
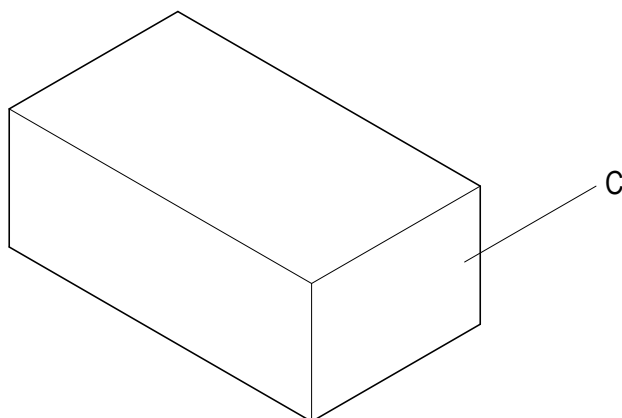


TABLE 6 - TAVOLA 6
ACCESSORIES / ACCESSORI

Code N° N° codice	Item Comp.	DESCRIPTION / DESCRIZIONE	Qty Q.tà	NOTES / NOTE
6001357	C	ACCESSORIES / KIT ACCESSORI	1	
6001131	C 1	GUIDE BIT / PUNTA PILOTA PP1	1	
6001130	C 2	GUIDE BIT / PUNTA PILOTA PP2	1	
6001132	C 3	GUIDE BIT / PUNTA PILOTA PPL1	1	
6001133	C 4	GUIDE BIT / PUNTA PILOTA PPL2	1	
6001140	C 5	SPACER / DISTANZIALE	1	
6001222	C 6	ADAPTER / ADATTATORE	1	
6001362	C 7	OIL / OLIO MOBIL-DTE-LIGHT 140ML	1	
6134010	C 8	ALLEN KEY / CHIAVE BRUGOLA 4x100mm	1	
6134020	C 9	ALLEN KEY / CHIAVE BRUGOLA 5mm	1	
6134030	C 10	ALLEN KEY / CHIAVE BRUGOLA 6mm	1	
6261310	C 11	BRUSH / PENNELLO	1	
6900316	C 12	SCREW / VITE TCEI M6x16	4	
6900330	C 13	SCREW / VITE TCEI M6x25	4	
6004389	C 14	GRUB SCREW / GRANO	2	





The guarantee is void if parts used are not **Cembre** original spares. When ordering spare parts always specify the following:

- code no. of item
- description of item
- type of tool
- serial no. of tool



La garanzia decade qualora vengano utilizzate parti di ricambio non originali **Cembre**. Per ordinare parti di ricambio, specificare sempre i seguenti punti:

- numero di codice del componente
- denominazione del componente
- denominazione dell'utensile
- numero di serie dell'utensile

This document is the property of **Cembre**: any reproduction is forbidden without written permission.
Questo documento è di proprietà della **Cembre**: ogni riproduzione è vietata se non autorizzata per scritto.



Cembre www.cembre.com



Cembre S.p.A.
Via Serenissima, 9
25135 Brescia (Italia)
Telefono: 030 36921
Telefax: 030 3365766
E-mail: sales@cembre.com
www.cembre.com

Cembre Ltd.
Dunton Park
Kingsbury Road, Curdworth - Sutton Coldfield
West Midlands B76 9EB (UK)
Tel.: 01675 470440 - Fax: 01675 470220
E-mail: sales@cembre.co.uk
www.cembre.co.uk

Cembre S.a.r.l.
22 Avenue Ferdinand de Lesseps
91420 Morangis (France)
Tél.: 01 60 49 11 90 - Fax: 01 60 49 29 10
CS 92014 - 91423 Morangis Cédex
E-mail: info@cembre.fr
www.cembre.fr

Cembre España S.L.U.
Calle Verano 6 y 8
28850 Torrejón de Ardoz
Madrid (España)
Teléfono: 91 4852580 - Fax: 91 4852581
E-mail: comercial@cembre.es
www.cembre.es

Cembre GmbH
Heidemannstraße 166
80939 München (Deutschland)
Telefon: 089 3580676
Telefax: 089 35806777
E-mail: sales@cembre.de
www.cembre.de

IKUMA GmbH & Co. KG
Boschstraße 7
71384 Weinstadt (Deutschland)
Telefon: 7151 20536-60
Telefax: 7151 20536-80
E-mail: info@ikuma.de
www.ikuma.de

Cembre Inc.
Raritan Center Business Park
181 Fieldcrest Avenue
Edison, New Jersey 08837 (USA)
Tel.: (732) 225-7415 - Fax: (732) 225-7414
E-mail: sales.US@cembreinc.com
www.cembreinc.com