



Cembre



Certified Quality
Management System



Certified Environmental
Management System



Certified Occupational
Health & Safety
Management System

ENGLISH

FRANÇAIS

DEUTSCH

ESPAÑOL

ITALIANO

**HYDRAULIC CUTTING TOOL
COUPE CABLE HYDRAULIQUE
HYDRAULISCHES SCHNEIDWERKZEUG
HERRAMIENTA HIDRAULICA DE CORTE
UTENSILE OLEODINAMICO DA TAGLIO**

HT-TC026



**OPERATION AND MAINTENANCE MANUAL
NOTICE D'UTILISATION ET ENTRETIEN
BEDIENUNGSANLEITUNG
MANUAL DE USO Y MANTENIMIENTO
MANUALE D'USO E MANUTENZIONE**



**WARNING LABELS - ETIQUETTES SIGNALÉTIQUES - WARNSCHILDER -
ETIQUETAS DE ATENCIÓN - ETICHETTE D'AVVERTENZA**



1

2

3

4

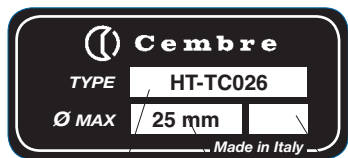
1	<ul style="list-style-type: none"> – Before using the tool, carefully read the instructions in this manual. – Avant d'utiliser cet outil, lire attentivement les instructions de cette notice. – Vor Inbetriebnahme unbedingt die Bedienungsanleitung durchlesen. – Antes de utilizar la herramienta, leer atentamente las instrucciones contenidas en este manual. – Prima di utilizzare l'utensile, leggere attentamente le istruzioni contenute in questo manuale.
2	<ul style="list-style-type: none"> – Keep hands clear of cutting blades. – Au cours de la coupe, tenir les mains éloignées des lames. – Während des Schneidens, die Hände von den Messern fernhalten. – Durante el corte, tener las manos alejadas de las cuchillas. – Durante il taglio, tenere le mani lontane dalle lame.
3	<ul style="list-style-type: none"> – Ensure appropriate Personal Protective Equipment (PPE) is used - including hand and eye protection. – Assurez-vous d'utiliser équipements de protection individuelle (EPI) y compris la protection pour les mains et les yeux. – Achten Sie darauf geeignete persönliche Schutzausrüstung (PSA) zu verwenden, einschließlich für Hände und Augen.
4	<ul style="list-style-type: none"> – Asegúrese de utilizar el equipo de protección personal (EPP) que incluye protección para las manos y los ojos. – Assicurarsi di utilizzare adeguati dispositivi di protezione personale (DPI) include protezioni per mani e occhi.

①	<ul style="list-style-type: none"> – Tool type – Outil type – Handwerkzeug Typ – Herramienta tipo – Tipo di utensile 	②	<ul style="list-style-type: none"> – max cutting diam. – ø maxi de coupe – max. Schneid. ø – ø max de corte – ø max di taglio 	③	<ul style="list-style-type: none"> – Year – Année – Jahr – Año – Anno
----------	---	----------	--	----------	--

①

②

③



This manual is the property of **Cembre**: any reproduction is forbidden without written permission.

Ce manuel est la propriété de **Cembre**: toute reproduction est interdite sauf autorisation écrite.

Diese Bedienungsanleitung ist Eigentum der Firma **Cembre**.

Ohne vorherige schriftliche Genehmigung darf die Bedienungsanleitung weder vollständig noch teilweise vervielfältigt werden.

Este manual es propiedad de **Cembre**. Toda reproducción está prohibida sin autorización escrita.

Questo manuale è di proprietà della **Cembre**: ogni riproduzione è vietata se non autorizzata per scritto.



WARNING - AVERTISSEMENTS - ACHTUNG - ADVERTENCIAS - AVVERTENZE

- Wear eye protection. Metal chips can fly from blades when cutting.
- Do not cut short, unsecured pieces of steel rod or rope as they may fly off dangerously, causing injury to the operator or persons nearby.
- Inspect the blades before each use. Do not use damaged blades.
- Damaged blades can break and cause injury or damage to the tool.
- Work in a clean, uncluttered area. Keep persons away from immediate work area.
- Use this cutting tool for the manufacturer's intended purpose only.
- Do not cut live cables or conductors.

- Toujours porter une visière de protection pendant les opérations de coupe, car de petits éclats de câbles peuvent être propulsés.
- Ne pas couper de morceaux trop courts, car ils pourraient être projetés dangereusement et blesser l'opérateur ou une personne proche.
- Contrôler les lames avant chaque utilisation. Ne pas utiliser l'outil avec une lame endommagée.
- Les lames endommagées peuvent abîmer l'outil.
- Travailler dans un espace propre et ordonné. Eloigner les personnes de la zone de travail.
- N'utiliser cet outil que dans les conditions indiquées par le fabricant.
- Ne pas couper de câble sous tension électrique.

- Tragen Sie immer eine Schutzbrille, da sich beim Schneiden Metallsplitter lösen können.
- Nicht zu kurze Stangen und Stahlseile schneiden, da diese kleinen Stücke den Bediener oder andere in der Nähe befindliche Personen verletzen können.
- Überprüfen Sie die Schneidmesser vor jedem Gebrauch. Verwenden Sie nie ein Werkzeug mit beschädigten Schneidmessern. Defekte Schneidmesser könnten das Werkzeug stark beschädigen.
- Den Arbeitsbereich immer sauber halten und es sollten sich keine weitere Menschen im Arbeitsbereich aufhalten.
- Das Werkzeug nur für die vom Hersteller angegebenen Zwecke verwenden.
- Es dürfen keine unter Spannung stehenden Teile geschnitten werden.

- Operar siempre con las gafas de trabajo; durante las operaciones de corte pueden originarse esquirlas metálicas.
- No cortar trozos demasiado cortos de tondos o cables de acero que pudieran ser proyectados peligrosamente a distancia causando daños al operario y a las personas cercanas.
- Inspeccionar las cuchillas antes de utilizar la herramienta. No utilizar la herramienta con las cuchillas dañadas.
- Cuchillas dañadas pueden causar la rotura de la herramienta.
- Operar en área de trabajo limpia y despejada. Mantener alejadas las personas del área de trabajo.
- Sólo utilizar esta herramienta de corte para el fin previsto por el fabricante.
- No cortar conductores o cables con tensión eléctrica.

- Indossare sempre una visiera protettiva, durante le operazioni di taglio possono prodursi schegge metalliche.
- Non tagliare spezzoni troppo corti di tondi o funi in acciaio che potrebbero essere proiettati pericolosamente a distanza causando danni all'operatore e alle persone vicine.
- Ispezionare le lame prima di ogni utilizzo. Non usare l'utensile con le lame danneggiate.
- Lame danneggiate possono causare la rottura dell'utensile.
- Lavorare in area pulita e sgombra. Tenere lontane le persone dall'area di lavoro.
- Utilizzare questo utensile da taglio solamente per lo scopo previsto dal costruttore.
- Non tagliare conduttori o corde sotto tensione elettrica.

HYDRAULIC CUTTING TOOL

TYPE HT-TC026

1. GENERAL CHARACTERISTICS

- **Application range:** suitable for cutting steel ropes and conductors having a max. diameter of 25 mm (see § 7).
- **Rated operating pressure:**..... 600 bar (8,700 psi)
- **Dimensions:** length..... 382 mm (15.03 in.)
width 129 mm (5.1 in.)
- **Weight:**..... 3,2 kg (7.1 lbs)
- **Oil:**..... **ENI ARNICA ISO 32** or
SHELL TELLUS S2 V 32 or equivalent
- **Advancing speed:** the tool automatically switches from a fast advancing speed of blades to a slower cutting speed.
- **Safety:** the tool is provided with max pressure valve; MPC1 special manometer, is available upon request to check the proper setting of the valve.

2. INSTRUCTIONS FOR USE (Ref. to Fig. 1)

2.1) Setting

Insert the conductor between the blades, up to the desired cutting point.
For a running conductor, release the latch (25) and open the tool head.

Warning: fully retract the lower blade (24) before attempting to open the tool head.

With the conductor on the lower blade (24), close the tool head and fully secure the latch (25).

Before commencing the cutting operation ensure that the latch (25) is fully secured: partial closure may damage the tool head.

2.2) Blade advancement

Operate moveable handle (40) for lower blade advancement. This first stage rapidly closes the lower blade to the conductor. Make sure that blades (21 and 24) are exactly positioned on desired cutting point, otherwise re-open blades following instructions as § 2.4 and reposition the cable.

2.3) Cutting

Continue operating the moveable handle, the lower blade advances gradually until the conductor is fully cut.

2.4) Blade opening

Press the pressure release lever (55) for the rapid retraction of the ram and subsequent blades re-opening.

2.5) Rest setting

After completion of the work, press the release lever to release the oil pressure (refer § 2.4).

3. WARNING

The tool is robust and requires very little daily maintenance. Compliance with the following points, should help to maintain the optimum performance of the tool:

3.1) Accurate cleaning

Dust, sand and dirt are a danger for any hydraulic device. Every day, after use, the tool must be cleaned with a clean cloth, taking care to remove any residual, especially close to pivots and moveable parts.

3.2) Storage (Ref. to Fig. 2)

When not in use, the tool should be stored and transported in the canvas bag, to prevent damage. Canvas bag; ref.: **CVB-001**, Size 430x155 mm (16.9x6.1 in.); weight 0,15 kg (0.33 lbs).

3.3) Head rotation

For ease of operation, the tool head can rotate through 180°.

Warning: Do not attempt to turn the head if the hydraulic circuit is pressurised.

4. MAINTENANCE (Ref. to Fig. 3)

Air in the hydraulic circuit may affect the performance of the tool; e.g: no advancement or slow advancement of the lower blade; lower blade pulsating. In this case proceed as follows:

4.1) To purge air bubbles from hydraulic circuit

- a – Hold tool upright in a vice with handles open (Fig. 3).
- b – Unscrew the main handle (03) from the body (12) to expose the rubber oil reservoir (02).
- c – Remove reservoir cap (01).
- d – Operate moveable handle (40), several times, in order to advance the ram (28).
- e – Press the pressure release lever (55) to retract the ram, discharge oil pressure from the circuit and return all oil to the reservoir.
- f – Repeat points (d - e) five times, to ensure all air bubbles in the hydraulic circuit are purged into the reservoir.

- g – Remove all air from reservoir.
If the oil level is low, top up as directed in § 4.2.
- h – Fit reservoir cap (01).
- i – Assemble main handle (03) to tool body.

If the tool continues to malfunction return the tool for service/repair as detailed in § 6.


4.2) Oil top up

Every six months check the oil level in the reservoir. If necessary, top up the oil level to the top lip of the reservoir and remove all air from reservoir, see § 4.1, points a, b, c and e, finally, complete with operations h and i.

Always use clean recommended oil, see § 1.

Do not use old or recycled oil.

Do not use hydraulic brake fluid.

 *Ensure that disposal of used oil, is in accordance with current legislation.*

4.3) Blade replacement

After extended use, the blades may loose their cutting edge. Replace the blades as follows:

4.3.1) Lower blade: (Ref. to Fig. 4)

- Release latch (25) and open the tool head.
- Operate moveable handle (40) to advance the lower(24) blade until holding screw (26) is visible on the ram (28).
- Using a flat blade screwdriver remove the holding screw (26) and release the lower blade.
- Insert the new blade and fit the holding screw.

Warning: before closing the tool head release the oil pressure and retract the lower blade, otherwise the head may hit and damage, the lower blade.

4.3.2) Upper blade: (Ref. to Fig. 5)

- Release latch (25) and open the tool head.
- Remove the circlip (59) and partially extract the head pin (15), enough to release the tool head assembly.
- Remove circlip (29) and pin (23), to release the latch (25).
Remove latch spring (22) from the spacer (19).
- Using a 10 mm spanner, remove 8 nuts (16), 8 washers (18) and 4 studs (17), releasing the blade (21).
- Position the new blade in the head assembly, insert 4 studs (17), fit 8 washers (18) and 8 nuts (16).
Insert the latch spring (22) into the spacer.
- Fit the latch using the pin (23) and circlip (29) and tighten the 8 nuts.
- Fit the head assembly to the head support using the pin (15) and circlip (59).

5. PARTS LIST (Ref. to Fig. 6)

Code N°	Item	DESCRIPTION	Qty
6800040	01	RESERVOIR CAP	1
6720020	02	OIL RESERVOIR	1
6480065	03	MAIN HANDLE	1
6360250	★ 04	O-RING	1
6740100	★ 05	5/32" BALL	1
6520160	★ 06	SUCTION SPRING	1
6740020	★ 07	1/4" BALL	1
6520200	★ 08	SPRING	1
6340590	09	BALL POSITIONING DOWEL	1
6362098	★ 10	SEAL	1
6160217	12	BODY	1
6780170	13	HEAD SUPPORT	1
6040490	14	RAM GUIDING RING	1
6560380	15	FIXING PIN	1
6180265	▲ 16	M6 NUT	8
6880060	▲ 17	STUD	4
6520420	▲ 18	SPRING WASHER	8
6220070	▲ 19	SPACER	1
6250030	▲ 20	UPPER BLADE SUPPORT	1
6420190	▲ 21	UPPER BLADE	1
6520460	▲ 22	SPRING	1
6560380	▲ 23	LATCH PIN	1
6420210	24	LOWER BLADE	1
6200020	▲ 25	LATCH	1
6560340	26	BLADE HOLDING SCREW	1
6520350	27	SPRING	1
6620190	28	RAM	1
6700140	29	CIRCLIP	1
6360161	★ 30	O-RING	1
6040101	★ 31	BACK-UP RING	1
6362020	★ 32	SEAL	1
6700060	★ 33	CIRCLIP	4
6560262	34	MOVABLE HANDLE PIN	2
6620090	35	PUMPING RAM	1

Code N°	Item	DESCRIPTION	Qty
6360240	★ 36	O-RING	1
6340590	37	BALL POSITIONING DOWEL	1
6520200	★ 38	SPRING	1
6740020	★ 39	1/4" BALL	1
6480173	40	MOVEABLE HANDLE	1
6380200	41	HANDLE GRIP	1
6600100	42	BALL SUPPORT	1
6740120	★ 43	7/32" BALL	1
6360120	★ 44	O-RING	1
6520280	★ 45	SPRING	1
6895020	46	MAX PRESSURE VALVE	1
6600020	47	SPRING LOADED PIN	1
6040080	★ 48	BACK-UP RING	1
6360140	★ 49	O-RING	1
6020027	50	PRESSURE RELEASE PIN	1
6520520	★ 51	SPRING	1
6360166	★ 52	O-RING	1
6900341	53	M 8x10 SCREW	1
6232038	54	LABEL (TG. 0352)	1
6440110	55	PRESSURE RELEASE LEVER	1
6760100	56	∅ 3x16 SPLIT PIN	1
6232302	57	METAL LABEL (TG. 0502)	1
6650118	58	RIVET ∅ 2,5x3,5	2
6700140	59	CIRCLIP	1
6635011	60	PRESSURE RELEASE PIN	1
6520861	61	SPRING	1
6340720	62	PRESSURE RELEASE DOWEL	1
6520160	★ 63	SUCTION SPRING	1
6740100	★ 64	5/32" BALL	1
6641020	★ 65	M 6 COPPER WASHER	1
6900601	66	SUCTION SCREW	1
6860090	▲	HEAD ASSEMBLY	
6000089	★	SPARE PARTS PACKAGE	

The guarantee is void if parts used are not Cembre original spares.

The items marked (★) are those **Cembre** recommends replacing if the tool is disassembled.

These items are supplied on request in the "HT-TC026 Spare Parts Package"

When ordering spare parts always specify the following:

- code number of item
- name of item
- type of tool
- tool serial number

6. RETURN TO Cembre FOR OVERHAUL

In the case of a breakdown contact our Area Agent who will advise you on the problem and give you the necessary instructions on how to dispatch the tool to our nearest service Centre; if possible, attach a copy of the Test Certificate supplied by **Cembre** together with the tool or fill in and attach the form available in the "ASSISTANCE" section of the **Cembre** website.

COUPE CABLE HYDRAULIQUE

TYPE HT-TC026

1. CARACTERISTIQUES GENERALES

- **Domaine d'application:** conçu pour sectionner des câbles métalliques d'un diamètre extérieur maximum de 25 mm (voir § 7).
- **Pression nominale:** 600 bar (8,700 psi)
- **Dimensions:** hauteur 382 mm (15.03 in.)
largeur 129 mm (5.1 in.)
- **Poids:** 3,2 kg (7.1 lbs)
- **Huile:** ENI ARNICA ISO 32 ou
SHELL TELLUS S2 V 32 ou équivalent
- **Avance rapide:** l'outil passe automatiquement de la vitesse rapide d'approche des lames, à la vitesse lente de coupe.
- **Sécurité:** l'outil est pourvu d'une valve de surpression. Pour vérifier le bon fonctionnement de cette valve, un manomètre spécial, Réf: **MPC1**, est disponible à la demande.

2. INSTRUCTIONS D'UTILISATION (Voir Fig. 1)

2.1) Mise en service

Positionner le conducteur entre les lames de l'outil à l'endroit souhaité pour la coupe.

Si le câble est passant, il sera alors nécessaire de tirer le loquet (25) de façon à ouvrir la tête (lame supérieure).

Attention: ne jamais ouvrir la tête du coupe-câble tant que la lame inférieure (24) n'est pas complètement descendue.

Positionner le câble sur la lame inférieure (24), et refermer la tête à l'aide du loquet (25).

Avant de procéder à la coupe, s'assurer que le loquet (25) soit parfaitement enclenché.

2.2) Avance des lames

En actionnant le bras mobile (40), le piston se déplace en vitesse rapide jusqu'à ce que les lames (21 et 24) soient en contact avec le conducteur. Si la position de coupe n'est pas bonne, desserrer les lames (voir § 2.4) et repositionner le câble.

2.3) Coupe

En poursuivant la manœuvre du bras mobile, la lame inférieure monte jusqu'à ce que le conducteur soit complètement sectionné.

2.4) Réouverture des lames

Appuyer sur le levier (55), situé sur le corps (12) afin d'activer le piston de décompression (50) et permettre le retour de la lame inférieure dans sa position de repos.

2.5) Rangement

Après l'utilisation, l'outil doit être ramené dans sa position de repos (voir § 2.4), et rangé dans son coffret.

3. PRECAUTIONS

Cet outil est robuste et ne nécessite aucun entretien particulier.

Les recommandations suivantes sont néanmoins souhaitables pour lui assurer une longévité optimum:

3.1) Nettoyage élémentaire

Veiller toujours à protéger l'outil de la poussière, du sable et de la boue qui représentent un danger pour tout système hydraulique. Chaque jour, après utilisation, il doit être nettoyé avec un chiffon propre, tout particulièrement aux endroits des pièces mobiles.

3.2) Rangement (Voir Fig. 2)

Afin d'éviter les chocs et la poussière, il est de bonne règle de ranger l'outil dans sa sacoche après usage.

Cette sacoche (type **CVB-001**) a pour dimensions 430x155 mm (16.9x6.1 in.) et un poids de 0,15 kg (0.33 lbs).

3.3) Rotation de la tête

La tête de ce coupe-câble pivote de 180°, permettant à l'utilisateur de toujours travailler dans les meilleures conditions.

Attention: ne jamais forcer la rotation de la tête lorsque le circuit hydraulique est sous pression.

4. ENTRETIEN (Voir Fig. 3)

Le seul problème nécessitant une intervention qui peut parfois être rencontré est la présence d'une bulle d'air dans le circuit hydraulique.

Cet incident est caractérisé par un mauvais fonctionnement de l'outil au cours de la montée en pression: soit la lame inférieure ne monte pas, soit elle progresse très lentement, soit elle avance par à-coups.

Dans ce cas, procéder de la façon suivante:

4.1) Elimination de bulles d'air

- a – Serrer l'outil en position verticale dans un étau et écarter le bras mobile (40) (voir Fig. 3).
- b – Dévisser complètement le bras principal (03) du corps (12) pour accéder au réservoir d'huile en caoutchouc (02).
- c – Retirer le capuchon (01) du réservoir.
- d – Actionner le bras mobile (40) 3 ou 4 fois pour faire avancer le piston (28).
- e – Appuyer sur le levier (55) pour libérer la pression du circuit hydraulique jusqu'à la rétraction totale du piston et le retour de l'huile dans son réservoir.
- f – Répéter les opérations (d - e) au moins 5 fois pour que les bulles d'air du circuit soient entièrement évacuées par le réservoir d'huile.

- g – Avant de refermer le réservoir, s'assurer que tout l'air ait été évacué, et effectuer, si besoin, un complément d'huile (voir § 4.2.).
- h – Refermer le capuchon (01).
- i – Revisser le bras principal (03).

Au cas où, malgré cette intervention, l'outil ne fonctionnerait toujours pas correctement, il est recommandé de le retourner à **Cembre** pour une révision complète (voir § 6).

4.2) Complément d'huile

La présence de bulles d'air dans le circuit hydraulique peut être évitée en maintenant en permanence le réservoir plein.

Par conséquent, nous préconisons de vérifier son niveau au moins tous les 6 mois, et de le compléter si cela est nécessaire.

Pour ce faire, se reporter aux indications ci-dessus: **a, b, c** et **e**, puis remplir complètement le réservoir. Terminer ensuite par les opérations **h** et **i**.

Utiliser exclusivement un type d'huile mentionné au § 1.

Ne jamais utiliser d'huile usagée ou recyclée.

Il est indispensable d'utiliser de l'huile neuve.

 *Les huiles usagées doivent être éliminées conformément aux normes en vigueur.*

4.3) Changement des lames

Il peut arriver qu'après une utilisation prolongée ou inappropriée les lames soient élimées ou endommagées. Leur changement est très simple.

4.3.1) Lame inférieure: (Voir Fig. 4)

- Ouvrir la tête à l'aide du loquet (25) jusqu'à la butée.
- Actionner le bras mobile (40) pour faire avancer la lame inférieure (24) jusqu'à ce que la vis de fixation (26) sur le piston (28) soit visible.
- Avec un tournevis, dévisser la vis (26) pour libérer la lame.
- Retirer l'ancienne lame de son logement, la remplacer par la nouvelle, et serrer le tout avec la vis.

Attention: *avant de refermer la lame supérieure, relâcher la pression d'huile, de façon à ce que la lame inférieure redescende complètement, pour éviter qu'elle soit heurtée et endommagée par la supérieure.*

4.3.2) Lame supérieure: (Voir Fig. 5)

- Ouvrir la tête à l'aide du loquet (25) jusqu'à la butée.
- Retirer l'anneau élastique (59), et extraire partiellement l'axe (15) de façon à libérer la partie supérieure de la tête.
- Retirer l'anneau élastique (29), extraire l'axe (23), dégager le loquet (25), et récupérer le ressort (22) situé dans l'entretoise (19).
- A l'aide d'une clé de "10", démonter les 8 écrous (16), extraire les tringles (17) et les rondelles élastiques (18) de façon à libérer la lame (21).
- Changer la lame, replacer les tringles (17) et les rondelles élastiques (18), et remonter les 8 écrous à la main.
- Introduire le ressort (22) dans son logement, remonter le loquet, et serrer les 8 écrous à fond.
- Repositionner l'ensemble ainsi reconstitué dans son logement, introduire l'axe (15), et bloquer le tout avec les anneaux élastiques (59).

5. PIÈCES DÉTACHÉES (Voir Fig. 6)

N° Code	Pièce	DENOMINATION	Q.té
6800040	01	CAPUCHON DE RESERVOIR	1
6720020	02	RESERVOIR	1
6480065	03	BRAS PRINCIPAL	1
6360250	★ 04	JOINT	1
6740100	★ 05	BILLE 5/32"	1
6520160	★ 06	RESSORT	1
6740020	★ 07	BILLE 1/4"	1
6520200	★ 08	RESSORT	1
6340590	09	AXE DE BILLE	1
6362098	★ 10	JOINT	1
6160217	12	CORPS	1
6780170	13	SUPPORT TETE	1
6040490	14	ANNEAU GUIDE PISTON	1
6560380	15	AXE DE FIXATION	1
6180265	▲ 16	ECROU M6	8
6880060	▲ 17	TRINGLE	4
6520420	▲ 18	RONDELLE ELASTIQUE	1
6220070	▲ 19	ENTRETOISE	1
6250030	▲ 20	PLAQUE	1
6420190	▲ 21	LAME SUPERIEURE	1
6520460	▲ 22	RESSORT	1
6560380	▲ 23	AXE DE FIXATION	1
6420210	24	LAME INFERIEURE	1
6200020	▲ 25	LOQUET	1
6560340	26	VIS DE FIXATION LAME INFERIEURE	1
6520350	27	RESSORT	1
6620190	28	PISTON	1
6700140	29	ANNEAU ELASTIQUE	1
6360161	★ 30	JOINT	1
6040101	★ 31	ANNEAU TEFLON	1
6362020	★ 32	JOINT	1
6700060	★ 33	ANNEAU ELASTIQUE	4
6560262	34	AXE BRAS MOBILE	2
6620090	35	PISTON DE POMPAGE	1

Les éléments accompagnés d'un (★) sont ceux que **Cembre** recommande de remplacer en cas de démontage de l'outil. Ces éléments sont fournis sur demande dans le "Paquet Rechange pour HT-TC026".

6. ENVOI EN REVISION A Cembre

En cas de dysfonctionnement de l'appareil, merci de vous adresser à notre Agent Régional qui vous conseillera et le cas échéant vous donnera les instructions nécessaires pour envoyer l'appareil à notre Centre de Service le plus proche. Dans ce cas, joindre une copie du Certificat d'Essai livré par **Cembre** avec l'appareil ou remplir et joindre le formulaire disponible dans la section "ASSISTANCE" du site web **Cembre**.

N° Code	Pièce	DENOMINATION	Q.té
6360240	★ 36	JOINT	1
6340590	37	AXE DE BILLE	1
6520200	★ 38	RESSORT	1
6740020	★ 39	BILLE 1/4"	1
6480173	40	BRAS MOBILE	1
6380200	41	POIGNEE	1
6600100	42	SUPPORT DE BILLE	1
6740120	★ 43	BILLE 7/32"	1
6360120	★ 44	JOINT	1
6520280	★ 45	RESSORT	1
6895020	46	VALVE DE SURPRESSION	1
6600020	47	AXE DE RAPPEL LEVIER	1
6040080	★ 48	ANNEAU TEFLON	1
6360140	★ 49	JOINT	1
6020027	50	PISTON DE DECOMPRESSION	1
6520520	★ 51	RESSORT	1
6360166	★ 52	JOINT	1
6900341	53	VIS M8x10	1
6232038	54	ETIQUETTE (TG. 0352)	1
6440110	55	LEVIER DE DECOMPRESSION	1
6760100	56	GOUPILLE ø 3x16	1
6232302	57	PLAQUETTE (TG. 0502)	1
6650118	58	RIVET ø 2,5x3,5	2
6700140	59	ANNEAU ELASTIQUE	1
6635011	60	SOMMET DE DECOMPRESSION	1
6520861	61	RESSORT DE DECOMPRESSION	1
6340720	62	GOUPILLE DE DECOMPRESSION	1
6520160	★ 63	RESSORT	1
6740100	★ 64	BILLE 5/32"	1
6641020	★ 65	RONDELLE DE CUIVRE M6	1
6900601	66	VIS DE ASPIRATION	1
6860090	▲	TETE COMPLETE	
6000089	★	AQUET RECHANGE	

Lors de la commande de pièces détachées, veuillez indiquer toujours les éléments suivants:

- numéro de code article de la pièce
- désignation de la pièce
- type d'outil
- numéro de série de l'outil

La garantie perd tout effet en cas d'emploi de pièces détachées différentes des pièces d'origine Cembre.

HYDRAULISCHES SCHNEIDWERKZEUG TYP HT-TC026

1. ALLGEMEINE EIGENSCHAFTEN

- **Anwendungsbereich:** Geeignet zum Schneiden von Kabeln und Stahlseilen mit max. Aussendurchmesser von 25 mm (Siehe **Abschnitt 7**).
- **Arbeitsdruck:** 600 bar (8,700 psi)
- **Abmasse:** Länge 382 mm (15.03 in.)
Breite 129 mm (5.1 in.)
- **Gewicht:** 3,2 kg (7.1 lbs)
- **Hydrauliköl:** **ENI ARNICA ISO 32** oder
SHELL TELLUS S2 V 32 oder ähnlich
- **Eilvorschub:** Das Werkzeug ist mit einer Doppelkolbenhydraulik ausgerüstet, die anfangs ein schnelles Zusammenfahren der Schneidmesser ermöglicht, und dann automatisch auf den langsameren Arbeitshub umschaltet.
- **Sicherheit:** Das Werkzeug ist mit einem Überdruckventil ausgestattet. Der Arbeitsdruck kann mit dem Messgerät **MPC1**, das auf Anfrage lieferbar ist, gemessen werden.

2. BEDIENUNGSHINWEISE (Siehe Bild 1)

2.1) Vorbereitung

Das zu schneidende Seil an gewünschten Schnittpunkt zwischen den Schneidmessern positionieren. Bei einem durchgehendem Seil muß das Gegenmesser durch die Betätigung der Verriegelung (25) geöffnet werden, so daß sich der Befestigungsbolzen (15) dreht.

Achtung: Die Öffnung des Gegenmessers darf nur mit ganz zurückgefahrenem Schneidmesser (24) erfolgen.

Das Seil an das Schneidmesser (24) anlegen und das Gegenmesser mit der Verriegelung (25) schließen.

Vor dem Schneiden kontrollieren, daß die Verriegelung (25) einwandfrei eingerastet ist.

2.2) Schneidvorgang

Mit dem Bewegen des Pumparmes (40) fährt der Kolben mit dem Schneidmesser schnell vor und das Schneidmesser an das Seil oder Kabel.

Kontrolle ob sich das untere und obere Schneidmesser (21 und 24) in der richtigen Position befinden. Bei Bedarf kann der Kolben (siehe Punkt 2.4) zurückgefahren werden und neu positioniert werden.

2.3) Schneiden

Den Pumparm gleichmäßig betätigen um ein konstantes Vorfahren des Schneidmessers zu erreichen bis das Seil geschnitten ist.

2.4) Zurückfahren des Schneidmesser

Durch das Betätigen des Druckablaßhebels (55) fährt der Kolben mit dem Schneidmesser zurück.

2.5) Nachbereitung

Das Werkzeug sollte nach Beendigung der Arbeit in die Ausgangsposition gebracht und in die Verpackungseinheit gelegt werden. Der Druck muß vorher vollständig abgelassen sein (Druckablaßhebel betätigen).

3. HINWEISE

Das Werkzeug ist robust und benötigt keine spezielle Pflege oder Instandhaltung. Zur Erhaltung der Garantieansprüche beachten Sie folgende Hinweise:

3.1) Pflege

Dieses hydraulische Werkzeug sollte vor starker Verschmutzung geschützt werden, da diese für ein hydraulisches System gefährlich ist. Jeden Tag nach der Arbeit sollte das Werkzeug mit einem Tuch von Schmutz und Staub gereinigt werden; besonders die beweglichen Teile.

3.2) Lagerung (Siehe Bild 2)

Wenn das Werkzeug nicht benötigt wird, sollte es in der Segeltuchtasche gelagert werden, und ist somit gegen Beschädigungen wie Stoß und Staub geschützt.

Die Segeltuchtasche (Typ CVB-001) hat die Abmasse 430x155 mm (16.9x6.1 in.) und ein Gewicht von 0,15 kg (0.33 lbs).

3.3) Drehbewegung des Kopfes

Das Werkzeug ist mit einem Kopf ausgerüstet, der um 180° drehbar ist und somit ein komfortables Arbeiten ermöglicht.

Der Kopf sollte nicht unter Druck stehend gedreht werden.

4. WARTUNG (Siehe Bild 3)

Befindet sich Luft im Hydrauliksystem, kann es zum fehlerhaften Arbeiten des Werkzeuges kommen. Dies zeigt sich in ungewöhnlichem Verhalten des Werkzeuges.

Bei Pumpbeginn bewegt sich das untere Schneidmesser nicht oder nur sehr langsam bzw. stossweise. Ist dies der Fall, sind die folgenden Hinweise zu beachten:

4.1) Entlüften

- a – Werkzeug mit dem Kopf nach unten (Bild 3) positionieren.
Dabei muss der Pumparm (40) in der Öffnungsstellung sein.
- b – Handgriff (03) aufschrauben und vom Öltank (02) ziehen.
- c – Ölverschlußkappe (01) entfernen.
- d – Den Pumparm (40) drei vier mal betätigen und den Kolben (28) vorfahren.
- e – Öldruck wieder ablassen und der Kolben fährt vollständig zurück .
- f – Vorgang (d - e) einige Male wiederholen, bis die gesamte Luft ausgetreten ist oder sich im Öltank gesammelt hat.
- g – Bevor der Öltank geschlossen wird, kann bei Bedarf noch Öl nachgefüllt werden entspr. Pkt. 4.2.

- h** – Öltank (02) verschliessen.
- i** – Handgriff (03) über den Öltank schieben.

Sehr selten kann es passieren, dass das Werkzeug nach diesen Wartungsarbeiten nicht oder nicht richtig funktioniert. In diesem Fall sollte entspr. Pkt. 6 verfahren werden.

4.2) Öl nachfüllen

Luftblasen im Öltank lassen sich vermeiden, wenn der Tank stets gut gefüllt ist. Deshalb sollte alle 6 Monate der Tank kontrolliert und bei Bedarf aufgefüllt werden. Dies erfolgt so wie in den Punkten **a**, **b**, **c** und **e** beschrieben wurde. Danach wird der Öltank aufgefüllt. Zuletzt wird wie in Punkt **h** und **i** beschrieben vorgegangen.

**Zum Nachfüllen stets das unter Pkt.1 angegebene Öl benutzen.
Niemals mit gebrauchtem oder altem Öl nachfüllen.
Das Öl muss stets sauber sein.**

⚠ Bei einem Ölwechsel sind unbedingt die vorgeschriebenen Normen zur Entsorgung von Altöl zu beachten.

4.3) Schneidmesser wechseln

Sollten die Schneidmesser stumpf oder durch eine falsche Anwendung beschädigt sein, lassen sie sich sehr leicht auswechseln:

4.3.1) Schneidmesser: (Siehe Bild 4)

- Kopf an der Verriegelung (25) öffnen und einschließlic Schutzkorb zurückklappen.
- Den Pumparm (40) betätigen und das Schneidmesser (24) nach vorne fahren, bis der Paßstift (26) zur Befestigung des Messers auf dem Kolben (28) sichtbar ist.
- Den Paßstift (26) mit einem Schraubenzieher heraus-schrauben und die Messer auswechseln.
- Anschließend mit dem Paßstift das neue Messer wieder befestigen.

Achtung: Bevor das Gegenmesser wieder geschlossen wird, muss das Schneidmesser komplett zurückgefahren sein, sonst könnten sich die o.g. Schneidmesser gegenseitig beschädigen.

4.3.2) Gegenmesser: (Siehe Bild 5)

- Den Kopf durch Betätigen der Verriegelung (25) öffnen.
- Den Federring (59) entfernen und den Bolzen (15) teilweise so ausziehen, daß die obere Kopfgruppe gelöst werden kann.
- Den Federring (29) entfernen, den Bolzen (23) ausziehen und den Verriegelung (25) von der oberen Gruppe abtrennen. Die Feder (22) aus dem Sitz des Abstandstücks (19) ziehen und befreien.
- Die 8 Schraubenmutter (16) mit einem festen "10" Schlüssel entfernen, die Zugbolzen (17) herausziehen und das Gegenmesser (21) befreien.
- Das Messer ein neues ersetzen, die 4 Zugbolzen einlegen und die 8 Schraubenmutter manuell anziehen; die Feder (22) in den dafür vorgesehenen Sitz des Abstandstücks legen, den Verriegelung auf die Gruppe erneut montieren und die 8 Schraubenmutterngut anziehen.
- Die obere Gruppe auf den Sitz legen, den Bolzen (15) einsetzen und mit dem dafür vorgesehenen Federring (59) befestigen.

5. ERSATZTEILLISTE (Siehe Bild 6)

Codenr.	Teil	BESCHREIBUNG	Menge
6800040	01	ÖLTANKVERSCHLUß	1
6720020	02	ÖLTANK	1
6480065	03	HANDGRIFF	1
6360250	★ 04	O-RING	1
6740100	★ 05	KUGEL 5/32"	1
6520160	★ 06	ANSAUGFEDER	1
6740020	★ 07	KUGEL 1/4"	1
6520200	★ 08	FEDER	1
6340590	09	KUGELPOSITIONIERUNGSSCHRAUBE	1
6362098	★ 10	DICHTUNG	1
6160217	12	GRUNDKÖRPER	1
6780170	13	KOPFHALTER	1
6040490	14	KOLBENSCHLISSDECKEL	1
6560380	15	BOLZEN	1
6180265	▲ 16	MUTTER M6	8
6880060	▲ 17	ZUGBOLZEN	4
6520420	▲ 18	SCHEIBE	8
6220070	▲ 19	ABSTANDSTÜCK	1
6250030	▲ 20	BEFESTIGUNGSPLATTE	1
6420190	▲ 21	GEGENMESSER	1
6520460	▲ 22	FEDER	1
6560380	▲ 23	BOLZEN	1
6420210	24	SCHNEIDMESSER	1
6200020	▲ 25	VERRIEGELUNG	1
6560340	26	PAßSTIFT	1
6520350	27	FEDER	1
6620190	28	KOLBEN	1
6700140	29	FEDERRING	1
6360161	★ 30	O-RING	1
6040101	★ 31	STÜTZRING	1
6362020	★ 32	DICHTUNG	1
6700060	★ 33	FEDERRING	4
6560262	34	BOLZEN	2
6620090	35	PUMPKOLBEN	1

	Teil	BESCHREIBUNG	Menge
6360240	★ 36	O-RING	1
6340590	37	KUGELPOSITIONIERUNGSSCHRAUBE	1
6520200	★ 38	FEDER	1
6740020	★ 39	KUGEL 1/4"	1
6480173	40	PUMPARM	1
6380200	41	HANDGRIFF	1
6600100	42	KUGELHALTERUNG	1
6740120	★ 43	KUGEL 7/32"	1
6360120	★ 44	O-RING	1
6520280	★ 45	FEDER	1
6895020	46	ÜBERDRUCKVENTIL	1
6600020	47	FEDER DRUCKABLAßHEBEL	1
6040080	★ 48	STÜTZRING	1
6360140	★ 49	O-RING	1
6020027	50	DRUCKABLAßKOLBEN	1
6520520	★ 51	FEDER	1
6360166	★ 52	O-RING	1
6900341	53	SCHRAUBE M 8x10	1
6232038	54	AUFKLEBER (TG. 0352)	1
6440110	55	DRUCKABLAßHEBEL	1
6760100	56	FEDERSTIFT ø 3x16	1
6232302	57	TYPENSCHILD (TG. 0502)	1
6650118	58	NIET ø 2,5x3,5	2
6700140	59	FEDERRING	1
6635011	60	DRUCKABLAßSTIFT	1
6520861	61	FEDER	1
6340720	62	DRUCKABLAßPAßSTIFT	1
6520160	★ 63	ANSAUGFEDER	1
6740100	★ 64	KUGEL 5/32"	1
6641020	★ 65	KUPFER SCHRAUBE M 6	1
6900601	66	ANSAUGSCHRAUBE	1
6860090	▲	KOMPLETTER KOPF	
6000089	★	ERSATZTEILPACKUNG	

Die Garantie verfällt, wenn nicht Originalteile aus dem Hause Cembre in das Gerät eingebaut werden.

Die mit (★) gekennzeichneten Bestandteile sind jene, welche **Cembre** auszuwechseln empfiehlt, falls das Gerät in seine Bestandteile zerlegt wird. Genannte Einzelteile sind auf Anfrage in der "Ersatzteilpackung HT-TC026" erhältlich.

Geben Sie bei der Bestellung aller Ersatzteile folgende Informationen an:

- Codennummer des Ersatzteils
- Beschreibung des Ersatzteils
- Werkzeug Typ
- Seriennr. des Werkzeugs

6. EINSENDUNG AN CEMBRE ZUR ÜBERPRÜFUNG

Sollten an dem Gerät Fehler auftreten, wenden Sie sich bitte an unsere Gebietsvertretung, die Sie gerne beraten und Ihnen alle nötigen Informationen zum Einsenden des Gerätes an unseren Hauptsitz geben wird. Wenn vorhanden, legen Sie dem Gerät bitte eine Kopie des von **Cembre** mitgelieferten Zertifikates bei oder füllen das, unter dem Bereich "SUPPORT" der **Cembre** Website, verfügbare Formular aus und fügen es bei.

HERRAMIENTA HIDRAULICA DE CORTE TIPO HT-TC026

1. CARACTERISTICAS GENERALES

- **Campo de aplicación:** idónea para cortar cables de cobre, aluminio y acero con un diámetro máx de 25 mm (véase § 7).
- **Presión nominal de trabajo:** 600 bar (8,700 psi)
- **Dimensiones:** longitud..... 382 mm (15.03 in.)
anchura..... 129 mm (5.1 in.)
- **Peso:**..... 3,2 kg (7.1 lbs)
- **Aceites recomendados:**ENI ARNICA ISO 32 o bien
SHELL TELLUS S2 V 32 o equivalentes
- **Velocidad de avance.** Son dos: una rápida de aproximación de las cuchillas y otra más lenta de corte. El paso de una a otra velocidad es automático.
- **Seguridad:** La herramienta está provista de una válvula de seguridad con la que la presión correcta es verificable mediante el instrumento adecuado MPC1 disponible mediante pedido.

2. INSTRUCCIONES DE USO (Ref. a Fig. 1)

2.1) Preparación

Colocar el cable entre las cuchillas de manera que éstas se encuentren en el punto de corte deseado. Si el cable es pasante, será necesario abrir el grupo superior apretando el diente de retención (25) y haciéndola girar alrededor de su perno de sujeción (15).

Atención: solamente se puede abrir el grupo superior cuando la cuchilla inferior (24) se encuentre completamente retraída.

Colocar la cuchilla inferior (24) sobre el cable a cortar, volver a cerrar el grupo superior bloqueándolo con el diente de retención (25).

Antes de proceder con la operación de corte, comprobar que el diente de retención (25) esté enganchado perfectamente.

2.2) Acercamiento de las cuchillas

Maniobrando el mango móvil (40), se inicia el acercamiento de las cuchillas. Durante esta fase, el pistón avanza hasta que las dos cuchillas (21 y 24) choquen a tope contra el cable. Comprobar que las cuchillas se encuentran exactamente enfrente del punto que se quiere cortar; de no ser así, volverlas a abrir (véase punto 2.4) y volverlas a colocar.

2.3) Corte

Continuando accionando el mango móvil, se conseguirá un avance gradual y progresivo de la cuchilla inferior hasta cortar completamente el cable.

2.4) Reapertura de las cuchillas

Presionando la palanca de despresurización (55), situada en el cuerpo (11) de la herramienta, el pistoncillo (50) permitirá el rápido retroceso del pistón principal, y consiguientemente, las cuchillas se separarán.

2.5) Posición de reposo

La herramienta debe dejarse en posición de descanso para ser almacenada, cuando el trabajo haya finalizado. Depresurice el aceite, accionando la palanca (58) correspondiente (ver Epigr. 2.4).

3. ADVERTENCIAS

Esta herramienta es robusta y no requiere cuidados especiales para obtener un funcionamiento correcto, bastará tener algunas precauciones sencillas:

3.1) Limpieza adecuada

Tenga presente que el polvo, la arena y la suciedad en general, representan un peligro para toda herramienta hidráulica.

Tras cada día de uso, se debe de limpiar la herramienta con un paño limpio, teniendo cuidado de eliminar la suciedad depositada, especialmente junto a las partes móviles.

3.2) Almacenamiento (Rif. a Fig. 2)

Para proteger la herramienta de golpes accidentales y del polvo cuando no se va a utilizar, es conveniente guardarla en su bolsa de tela de cierre hermético.

Dicha bolsa (mod.CVB-001) de dimensiones 430x155 mm (16.9x6.1 in.) y pesa 0,15 kg (0.33 lbs).

3.3) Rotación de la cabeza

La cabeza de la herramienta puede rotar hasta 180° respecto al cuerpo, permitiendo al operario realizar el trabajo en la posición más adecuada.

Atencion: no fuerce la cabeza, intentando rotarla, mientras el circuito hidráulico esté presurizado.

4. MANTENIMIENTO (Ref. a Fig. 3)

Las burbujas de aire en el circuito del aceite pueden causar un funcionamiento incorrecto de la herramienta. Tal situación se manifiesta con un funcionamiento anormal de la herramienta: al bombear, el pistón no avanza, o bien se mueve muy lentamente ó vibra.

En este caso se debe de actuar del modo siguiente:

4.1) Para expulsar las burbujas de aire

- a – Fije la herramienta verticalmente, con la cabeza hacia abajo, manteniendo el mango móvil (40) separado completamente (ver. Fig. 3).
- b – Desenrosque el mango fijo (03) del cuerpo (12) y sáquelo, deslizándolo, descubriendo el depósito de aceite de reserva (02) de caucho.
- c – Quite el tapón (01) del depósito de caucho.
- d – Bombée con el mango móvil (40), unas 3 o 4 veces, hasta que el pistón (28) avance.
- e – Presionando la palanca de despresurización (55), el pistón (28) retrocede completamente y el aceite regresa al depósito de reserva.
- f – Repita las operaciones (d - e) al menos 5 veces, a fin de que las burbujas de air del circuito hidráulico sean expulsadas y se extraigan del depósito del aceite.
- g – Antes de volver a cerrar el depósito se debe eliminar el aire. Si el nivel de aceite fuese bajo, efectúe su rellenado como se indica en el epigr. 4.2.

h – Vuelva a enroscar el tapón (01).

i – Coloque el mango fijo (03).

En caso de que la herramienta, incluso después de estas operaciones de mantenimiento, no funcione correctamente (el pistón no avanza o vibra) es aconsejable llevarla a **Cembre** para su revisión completa (ver Epig. 6).

4.2) Rellenado de aceite

El depósito del aceite debe estar siempre lleno; lo cual evitará que se formen burbujas de aire en su interior.


Se aconseja verificar el nivel de aceite, al menos cada 6 meses, si el nivel fuese bajo, proceda al rellenado, realizando las operaciones descritas anteriormente, en los puntos **a**, **b**, **c** y **e**, por último rellene hasta el borde del depósito.

Complete con las operaciones **h** y **i**.

Use exclusivamente uno de los tipos de aceite recomendados en el Epig. 1.

No use nunca aceite usado.

Debe ser aceite limpio.

 *En caso de un eventual cambio de aceite, deposite el aceite usado, respetando escrupulosamente la legislación específica respecto a la materia.*

4.3) Cambio de las cuchillas

Puede suceder que debido a un uso prolongado e impropio las cuchillas pierdan su filo o se estropeen. El reemplazar las cuchillas viejas por otras nuevas resulta muy sencillo:

4.3.1) Cuchilla inferior: (Ref. a Fig. 4)

- Abrir la cabeza desenganchando el diente de retención (25) y hacer girar completamente el grupo superior, hasta el tope.
- Accionar el mango móvil (40) haciendo avanzar la cuchilla inferior (24) hasta que quede visible el tornillo de sujeción (26) de la misma sobre el pistón (28).
- Con un destornillador, desenroscar el tornillo (26) y soltar así la cuchilla.
- Sacar la cuchilla vieja del alojamiento correspondiente del pistón, colocar la nueva y sujetarla con el tornillo mencionado.

Atención: antes de volver a cerrar el grupo superior, evacuar la presión del aceite haciendo retroceder completamente la cuchilla; en caso contrario, el conjunto superior podría chocar contra la arista de la cuchilla inferior y estropearla.

4.3.2) Cuchilla superior: (Ref. a Fig. 5)

- Abrir la cabeza desenganchando el diente de retención (25).
- Quitar el aro (59), extraer parcialmente el perno (23) de una longitud suficiente para oltar completamente el grupo superior de la cabeza.
- Quitar el aro (29), extraer el perno (23) y separar el diente de retención (25) del grupo superior. Recuperar el muelle (22) que quedará así liberado de su alojamiento en el distanciador (19).
- Con una llave de tubo del "10", quitar las 8 tuercas (16) y las arandelas elásticas (18) respectivas, extraer los espárragos (17) para soltar la cuchilla (21).
- Reemplazarla con la nueva, colocar los 4 espárragos y las arandelas elásticas respectivas, apretar a mano las 8 tuercas insertar el muelle (22) en su alojamiento del distanciador, volver a montar el diente de retención sobre el grupo superior, apretar a fondo las 8 tuercas.
- Colocar el grupo superior en el alojamiento, insertar a fondo el perno (15) y sujetarlo con el aro (59).

5. LISTA DE COMPONENTES (Ref. a Fig. 6)

Nº Código	Elemento	DESCRIPCION	C.dad
6800040	01	TAPON DEPOSITO ACEITE	1
6720020	02	DEPOSITO ACEITE	1
6480065	03	MANGO FIJO	1
6360250	★ 04	JUNTA DE GOMA	1
6740100	★ 05	BOLA 5/32"	1
6520160	★ 06	MUELLE DE SUCCION	1
6740020	★ 07	BOLA 1/4"	1
6520200	★ 08	MUELLE	1
6340590	09	TORNILLO RETEN DE BOLA	1
6362098	★ 10	JUNTA DE GOMA	1
6160217	12	CUERPO	1
6780170	13	SOPORTE CABEZA	1
6040490	14	ANILLA GUIA PISTON	1
6560380	15	PERNO	1
6180265	▲ 16	TUERCA M6	8
6880060	▲ 17	ESPARRAGOS	4
6520420	▲ 18	ARANDELA ELASTICA	8
6220070	▲ 19	DISTANCIADOR	1
6250030	▲ 20	SOPORTE CUCHILLA	1
6420190	▲ 21	CUCHILLA SUPERIOR	1
6520460	▲ 22	MUELLE	1
6560380	▲ 23	PERNO	1
6420210	24	CUCHILLA INFERIOR	1
6200020	▲ 25	DIENTE DE RETENCIÓN	1
6560340	26	TORNILLO DE SUJECIÓN	1
6520350	27	MUELLE	1
6620190	28	PISTON	1
6700140	29	ARO ELASTICO	1
6360161	★ 30	JUNTA DE GOMA	1
6040101	★ 31	ANILLA DE PLASTICO	1
6362020	★ 32	JUNTA DE GOMA	1
6700060	★ 33	ARO ELASTICO	4
6560262	34	PERNO MANGO MOVIL	2
6620090	35	PISTON BOMBEO	1

Los elementos indicados con (★) son aquellos que **Cembre** aconseja cambiar en el caso de un posible desmontaje de la herramienta. Estos elementos se suministran bajo pedido en el "Paquete de Repuesto para HT-TC026".

Nº Código	Elemento	DESCRIPCION	C.dad
6360240	★ 36	JUNTA DE GOMA	1
6340590	37	TORNILLO RETEN DE BOLA	1
6520200	★ 38	MUELLE	1
6740020	★ 39	BOLA 1/4"	1
6480173	40	MANGO MOVIL	1
6380200	41	EMPUÑADURA MANGO	1
6600100	42	SOPORTE BOLA	1
6740120	★ 43	BOLA 7/32"	1
6360120	★ 44	JUNTA DE GOMA	1
6520280	★ 45	MUELLE	1
6895020	46	VALVULA COMPLETA	1
6600020	47	PERNO PALANCA	1
6040080	★ 48	ANILLA DE PLASTICO	1
6360140	★ 49	JUNTA DE GOMA	1
6020027	50	PISTONCILLO DESBLOQ PRESION	1
6520520	★ 51	MUELLE	1
6360166	★ 52	JUNTA DE GOMA	1
6900341	53	TORNILLO M 8x10	1
6232038	54	ETIQUETA (TG. 0352)	1
6440110	55	PALANCA DESBLOQUEO PRESION	1
6760100	56	PASADOR ø 3x16	1
6232302	57	TARJETA (TG. 0502)	1
6650118	58	PASADOR ø 2,5x3,5	2
6700140	59	ARO ELASTICO	1
6635011	60	CONTERA DE DESCARGA PRESION	1
6520861	61	MUELLE	1
6340720	62	TORNILLO DE DESCARGA PRESION	1
6520160	★ 63	MUELLE DE SUCCION	1
6740100	★ 64	BOLA 5/32"	1
6641020	★ 65	ARANDELA DE COBRE M 6	1
6900601	66	VALVULA DE SUCCION	1
6860090	▲	CABEZA COMPLETA	
6000089	★	PAQUETE DE REPUESTO	

Al pedir piezas de repuesto, indicar siempre los elementos siguientes:

- número de código del elemento
- descripción del elemento
- tipo de herramienta
- número de serie de la herramienta

6. DEVOLUCION A Cembre PARA REVISIONES

En caso de fallo de la herramienta, contactar con nuestro Agente de Zona quien les aconsejará y eventualmente les facilitará las instrucciones necesarias para remitir la herramienta a nuestro centro de servicio más cercano. En tal caso, adjuntar a ser posible una copia del Certificado de Ensayo entregado en su día por **Cembre** con la herramienta o completar y adjuntar el formulario disponible en la sección "ASISTENCIA" del sitio web **Cembre**.

UTENSILE OLEODINAMICO TRANCIAFUNI

TIPO HT-TC026

1. CARATTERISTICHE GENERALI

- **Campo di applicazione:** adatto al taglio di cavi e funi con diametro esterno massimo di 25 mm (vedere tabella al § 7).
- **Pressione nominale di esercizio:** 600 bar (8,700 psi)
- **Dimensioni:** lunghezza 382 mm (15.03 in.)
larghezza 129 mm (5.1 in.)
- **Peso:** 3,2 kg (7.1 lbs)
- **Olio consigliato:** ENI ARNICA ISO 32 oppure
SHELL TELLUS S2 V 32 o equivalenti
- **Velocità di avanzamento** sono due: una rapida di avvicinamento delle lame ed una più lenta di taglio. La commutazione da una all'altra velocità è automatica.
- **Sicurezza:** l'utensile è munito di valvola di massima pressione la cui corretta taratura è verificabile mediante l'apposito strumento **MPC1** fornibile a richiesta.

2. ISTRUZIONI PER L'USO (Rif. a Fig. 1)

2.1) Preparazione

Posizionare la fune tra le lame in modo che queste si trovino in corrispondenza col punto di taglio desiderato. Se la fune è passante, sarà necessario aprire la testa sganciando il dente di arresto (25) e facendo ruotare il complesso superiore attorno al proprio perno (15).

Attenzione: l'apertura del complesso superiore dovrà essere effettuata solamente a lama inferiore (24) completamente retratta.

Appoggiare la lama inferiore (24) alla fune da tagliare, richiudere il complesso superiore bloccandolo col dente di arresto (25).

Prima di procedere con l'operazione di taglio assicurarsi che il dente di arresto (19) sia perfettamente agganciato.

2.2) Avvicinamento delle lame

Manovrando il manico mobile (40), inizia l'avvicinamento della lama inferiore. Durante questa fase il pistone avanza velocemente portando in battuta le due lame (21 e 24) contro la fune. Assicurarsi che le lame si trovino esattamente in corrispondenza col punto da tagliare; in caso contrario riaprirle (vedi punto 2.4) e riposizionarle.

2.3) Taglio

Continuando ad azionare il manico mobile si avrà un avanzamento graduale e progressivo della lama inferiore fino al completo taglio della fune.

2.4) Riapertura delle lame

Per riaprire le lame premere a fondo la leva (55) posta sul corpo (12) dell'utensile; si azionerà così il pistoncino di scarico pressione olio (50) che a sua volta provocherà la riapertura della lama inferiore fino al suo arresto nella posizione iniziale di riposo (completamente aperta).

2.5) Messa a riposo

A lavoro ultimato, prima di riporre l'utensile nella sua custodia è opportuno scaricare la pressione dell'olio tramite la leva di sblocco pressione (55), come detto al § 2.4.

3. AVVERTENZE

L'utensile é robusto e non richiede attenzioni particolari; per ottenere un corretto funzionamento basterà osservare alcune semplici precauzioni:

3.1) Accurata pulizia

Tenere presente che la polvere, la sabbia e lo sporco rappresentano un pericolo per ogni apparecchiatura oleodinamica. Evitare di appoggiare direttamente l'utensile su terreni fangosi o polverosi. Eventuali depositi solidi possono infatti provocare la rigatura del cilindro con conseguenti perdite di olio.

Dopo ogni giorno d'uso si deve ripulire l'utensile con uno straccio pulito, avendo cura di eliminare lo sporco depositatosi su di esso, specialmente vicino alle parti mobili.

3.2) Custodia (Rif. a Fig. 2)

Per proteggere l'utensile da urti accidentali e dalla polvere, quando non viene utilizzato, è bene custodirlo nell'apposita sacca di tela.

Questa sacca (tipo **CVB-001**) ha dimensioni 430x155 mm (16.9x6.1 in.) e pesa 0,15 kg (0.33 lbs).

3.3) Rotazione della testa

La testa dell'utensile può ruotare di 180° rispetto al corpo, permettendo così all'operatore di eseguire il lavoro nella posizione più agevole.

Attenzione: non forzare la testa tentando di ruotarla quando l'utensile é in pressione.

4. MANUTENZIONE (Rif. a Fig. 3)

Eventuali bolle d'aria presenti nel circuito dell'olio potrebbero pregiudicare il corretto funzionamento dell'utensile. Tale situazione si manifesta con un comportamento anomalo dell'utensile: pompando, il pistone non avanza oppure si muove molto lentamente oppure pulsa. In questo caso bisogna agire nel modo seguente:

4.1) Per espellere le bolle d'aria

- a – Capovolgere l'utensile e bloccarlo in una morsa in posizione verticale (rif. Fig. 3) con il manico mobile (40) divaricato.
- b – Svitare dal corpo (12) il manico fisso (40) e sfilarlo completamente, mettendo in vista il serbatoio di gomma (02) dell'olio.
- c – Estrarre il tappo (01) del serbatoio dell'olio.
- d – Azionare tre o quattro volte il manico mobile (40), facendo avanzare il pistone (28).
- e – Rilasciare la pressione dell'olio tramite la leva (55), fino a che il pistone non sia arretrato completamente ed in modo che l'olio sia ritornato tutto nel serbatoio.
- f – Ripetere le operazioni (d - e) almeno 5 volte in modo che le bolle d'aria, eventualmente presenti nel circuito oleodinamico, vengano espulse e si raccolgono nel serbatoio dell'olio.

- g** – Prima di richiudere il serbatoio si deve eliminare completamente l'aria.
 Se il livello dell'olio fosse basso, effettuare un rabbocco come indicato al punto 4.2.
- h** – Inserire il tappo (01) sul serbatoio dell'olio (02).
- i** – Rimontare il manico fisso (03).

Nel caso eccezionale che l'utensile, anche dopo queste operazioni di manutenzione, non funzionasse correttamente (il pistone non avanza o pulsa) è consigliabile contattare il più vicino Agente **Cembre** per la sua completa revisione (vedi § 6).

4.2) Rabbocco dell'olio

Il serbatoio dell'olio deve essere sempre pieno; ciò eviterà che si formino bolle d'aria al suo interno. Consigliamo di verificare il livello dell'olio almeno ogni 6 mesi; se il livello fosse basso, procedere al rabbocco eseguendo le operazioni descritte precedentemente in **a**, **b**, **c** ed **e**, quindi riempire raso il serbatoio.

Completare con le operazioni **h** ed **i**.

Usare esclusivamente un tipo d'olio consigliato al § 1.

Mai usare olio rigenerato o usato.

E' necessario che l'olio sia pulito.

⚠ *In occasione di eventuali sostituzioni dell'olio, smaltire l'olio esausto attenendosi scrupolosamente alla legislazione specifica in materia.*

4.3) Cambio delle lame

Può accadere che, per un uso prolungato o improprio, le lame perdano il filo oppure si danneggino. La sostituzione delle lame vecchie con le nuove è semplice:

4.3.1) Lama inferiore: (Rif. a Fig. 4)

- Aprire la testa sganciando il dente di arresto (25) e far ruotare il complesso superiore, completamente fino alla battuta.
- Azionare il manico mobile (40) per fare avanzare la lama inferiore (24) fino a mettere in vista il grano di fissaggio (26) della stessa sul pistone (28).
- Con un cacciavite svitare il grano (26) liberando così la lama.
- Togliere la vecchia lama dall'apposita sede del pistone, inserirvi la nuova e bloccarla con lo stesso grano.

Attenzione: *prima di richiudere il complesso superiore rilasciare la pressione dell'olio facendo arretrare completamente la lama; in caso contrario il complesso superiore potrebbe urtare contro lo spigolo della lama inferiore e danneggiarla.*

4.3.2) Lama superiore: (Rif. a Fig. 5)

- Aprire la testa sganciando il dente di arresto (25).
- Togliere l'anello elastico di sicurezza (59), sfilare parzialmente il perno (15) per un tratto sufficiente a liberare completamente il complesso superiore della testa.
- Togliere l'anello elastico di sicurezza (29), sfilare il perno (23) e staccare il dente di arresto (25) dal complesso superiore.
 Recuperare la molla (22) che verrà in questo modo liberata, dall'apposita sede nel distanziale (19).
- Con una chiave fissa da "10" togliere gli 8 dadi (16), sfilare i tiranti (17) le relative molle a tazza (18) liberando così la lama (21).
- Sostituirla con la nuova, inserire i 4 tiranti e le relative molle a tazza, serrare a mano gli 8 dadi (16); introdurre nell'apposita sede del distanziale la molla (22), rimontare il dente di arresto sul complesso superiore, serrare a fondo gli 8 dadi.
- Posizionare il complesso superiore nella sua sede, inserire a fondo il perno (15) e bloccarlo con il suo anello elastico di sicurezza (59).

5. LISTA DEI COMPONENTI (Rif. a Fig. 6)

N° Codice	Part.	DENOMINAZIONE	Q.tà
6800040	01	TAPPO SERBATOIO	1
6720020	02	SERBATOIO	1
6480065	03	MANICO FISSO	1
6360250	★ 04	GUARNIZIONE OR	1
6740100	★ 05	SFERA 5/32"	1
6520160	★ 06	MOLLA ASPIRAZIONE	1
6740020	★ 07	SFERA 1/4"	1
6520200	★ 08	MOLLA	1
6340590	09	GRANO TENUTA SFERA	1
6362098	★ 10	GUARNIZIONE	1
6160217	12	CORPO	1
6780170	13	SUPPORTO TESTA	1
6040490	14	ANELLO GUIDA PISTONE	1
6560380	15	PERNO FISSAGGIO	1
6180265	▲ 16	DADO M6	8
6880060	▲ 17	TIRANTE	4
6520420	▲ 18	MOLLA A TAZZA	8
6220070	▲ 19	DISTANZIALE	1
6250030	▲ 20	FIANCATA LAMA	1
6420190	▲ 21	LAMA SUPERIORE	1
6520460	▲ 22	MOLLA	1
6560380	▲ 23	PERNO FISSAGGIO	1
6420210	24	LAMA INFERIORE	1
6200020	▲ 25	DENTE ARRESTO	1
6560340	26	GRANO FISSAGGIO LAMA INFERIORE	1
6520350	27	MOLLA	1
6620190	28	PISTONE	1
6700140	29	ANELLO ELASTICO	1
6360161	★ 30	GUARNIZIONE OR	1
6040101	★ 31	ANELLO BK	1
6362020	★ 32	GUARNIZIONE JF	1
6700060	★ 33	ANELLO ELASTICO	4
6560262	34	PERNO MANICO MOBILE	2
6620090	35	PISTONE POMPANTE	1

I particolari indicati con (★) sono quelli che la **Cembre** consiglia di cambiare sempre nel caso di un eventuale smontaggio dell'utensile.

Detti particolari sono fornibili su richiesta nella "Confezione Ricambio per HT-TC026".

6. RESA ALLA **Cembre** PER REVISIONE

In caso di guasto contattare il nostro Agente di Zona il quale vi consiglierà in merito e fornirà le istruzioni necessarie per l'invio dell'utensile alla nostra Sede; se possibile, allegare copia del Certificato di Collaudo a suo tempo fornito dalla **Cembre** con l'utensile oppure, compilare ed allegare il modulo disponibile nella sezione "ASSISTENZA" del sito web **Cembre**.

N° Codice	Part.	DENOMINAZIONE	Q.tà
6360240	★ 36	GUARNIZIONE OR	1
6340590	37	GRANO TENUTA SFERA	1
6520200	★ 38	MOLLA	1
6740020	★ 39	SFERA 1/4"	1
6480173	40	MANICO MOBILE	1
6380200	41	IMPUGNATURA MANICO	1
6600100	42	NOTTOLINO SPINGI SFERA	1
6740120	★ 43	SFERA 7/32"	1
6360120	★ 44	GUARNIZIONE OR	1
6520280	★ 45	MOLLA	1
6895020	46	VALVOLA COMPLETA	1
6600020	47	PIOLO RICHIAMO LEVA	1
6040080	★ 48	ANELLO BK	1
6360140	★ 49	GUARNIZIONE OR	1
6020027	50	PISTONCINO SCARICO PRESSIONE	1
6520520	★ 51	MOLLA	1
6360166	★ 52	GUARNIZIONE OR	1
6900341	53	VITE M 8x10	1
6232038	54	ETICHETTA (TG. 0352)	1
6440110	55	LEVA SBLOCCO PRESSIONE	1
6760100	56	SPINA ELASTICA ø 3x16	1
6232302	57	TARGHETTA (TG. 0502)	1
6650118	58	RIVETTO ø 2,5x3,5	2
6700140	59	ANELLO ELASTICO	1
6635011	60	PUNTALE SCARICO PRESSIONE	1
6520861	61	MOLLA SBLOCCO PRESSIONE	1
6340720	62	GRANO SCARICO PRESSIONE	1
6520160	★ 63	MOLLA ASPIRAZIONE	1
6740100	★ 64	SFERA 5/32"	1
6641020	★ 65	ROSETTA RAME M 6	1
6900601	66	VITE ASPIRAZIONE COMPLETA	1
6860090	▲	TESTA MONTATA	
6000089	★	CONFEZIONE RICAMBIO	

Per ordinare parti di ricambio, specificare sempre i seguenti punti:

- numero di codice del componente
- denominazione del componente
- tipo dell'utensile
- numero di matricola dell'utensile

La garanzia decade qualora vengano utilizzate parti di ricambio non originali Cembre.

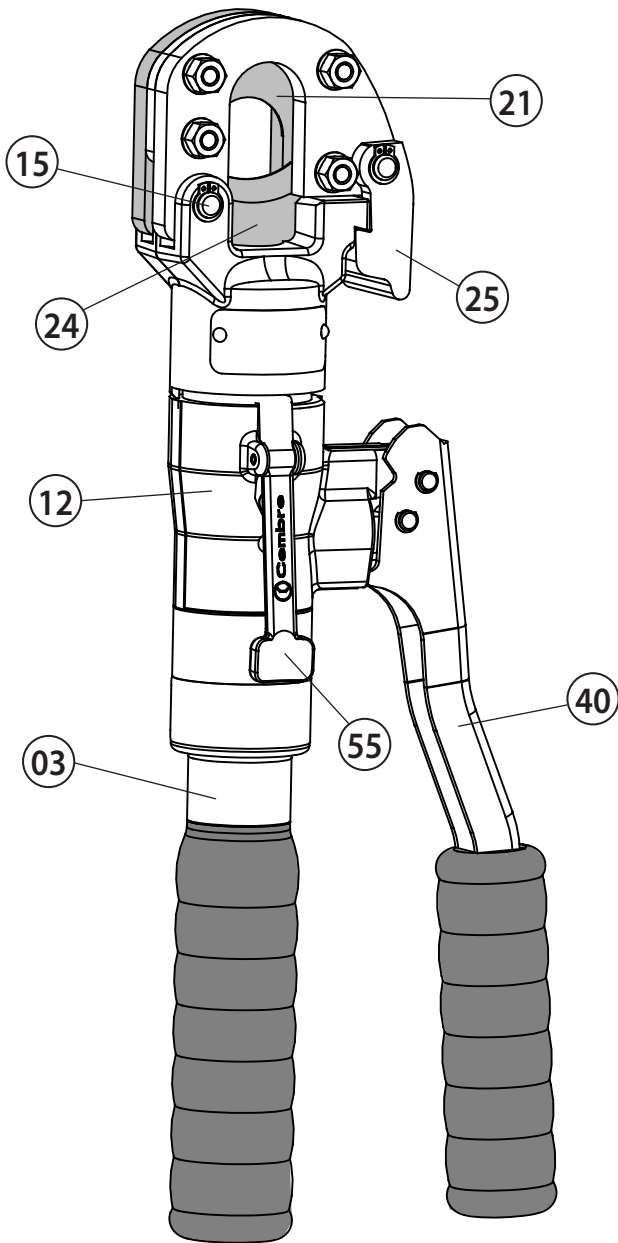


FIG. 1 OVERALL VIEW
VUE D'ENSEMBLE
GESAMTANSICHT
VISTA DEL CONJUNTO
VISTA D'ASSIEME



FIG. 2
CANVAS BAG CVB-001
SACOCHE CVB-001
SEGELTUCHTASCHE CVB-001
BOLSA DE TELA CVB-001
SACCA DI TELA CVB-001

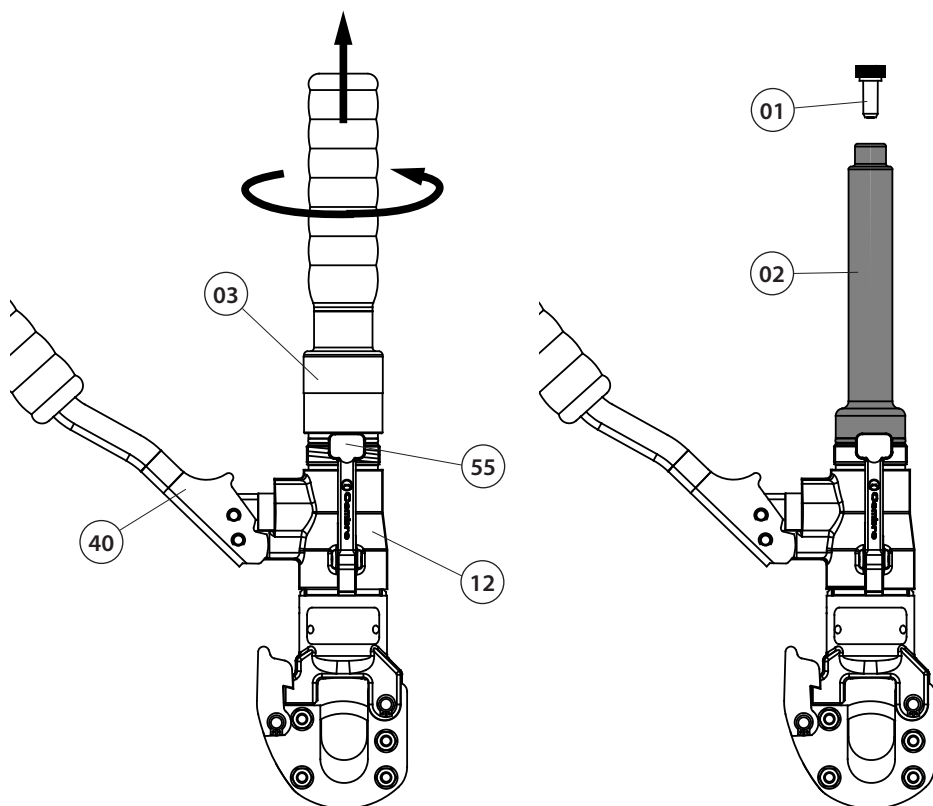


FIG. 3 TOOL POSITION FOR MAINTENANCE OPERATIONS
POSITION DE L'OUTIL POUR L'ENTRETIEN
WERKZEUG WARTUNGSPPOSITION
COLOCACION PARA LAS OPERACIONES DE MANTENIMIENTO
POSIZIONAMENTO PER LE OPERAZIONI DI MANUTENZIONE

FIG. 5
 UPPER BLADE - LAME SUPERIEURE - GEGENMESSER -
 CUCHILLA SUPERIOR - LAMA SUPERIORE

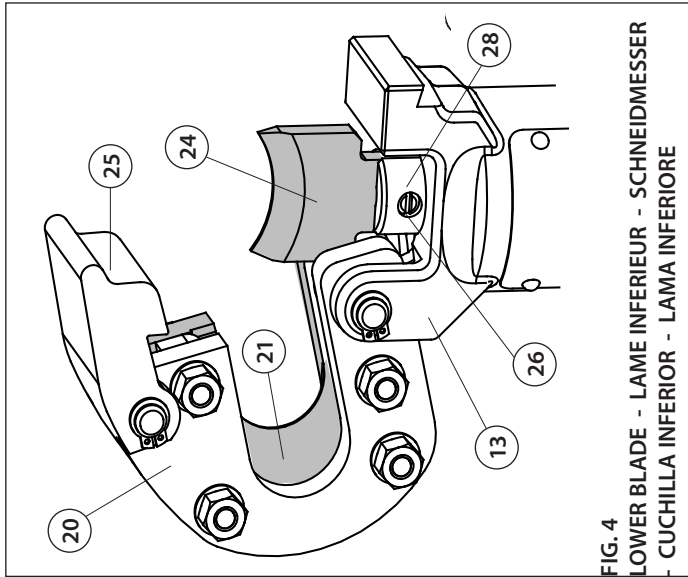
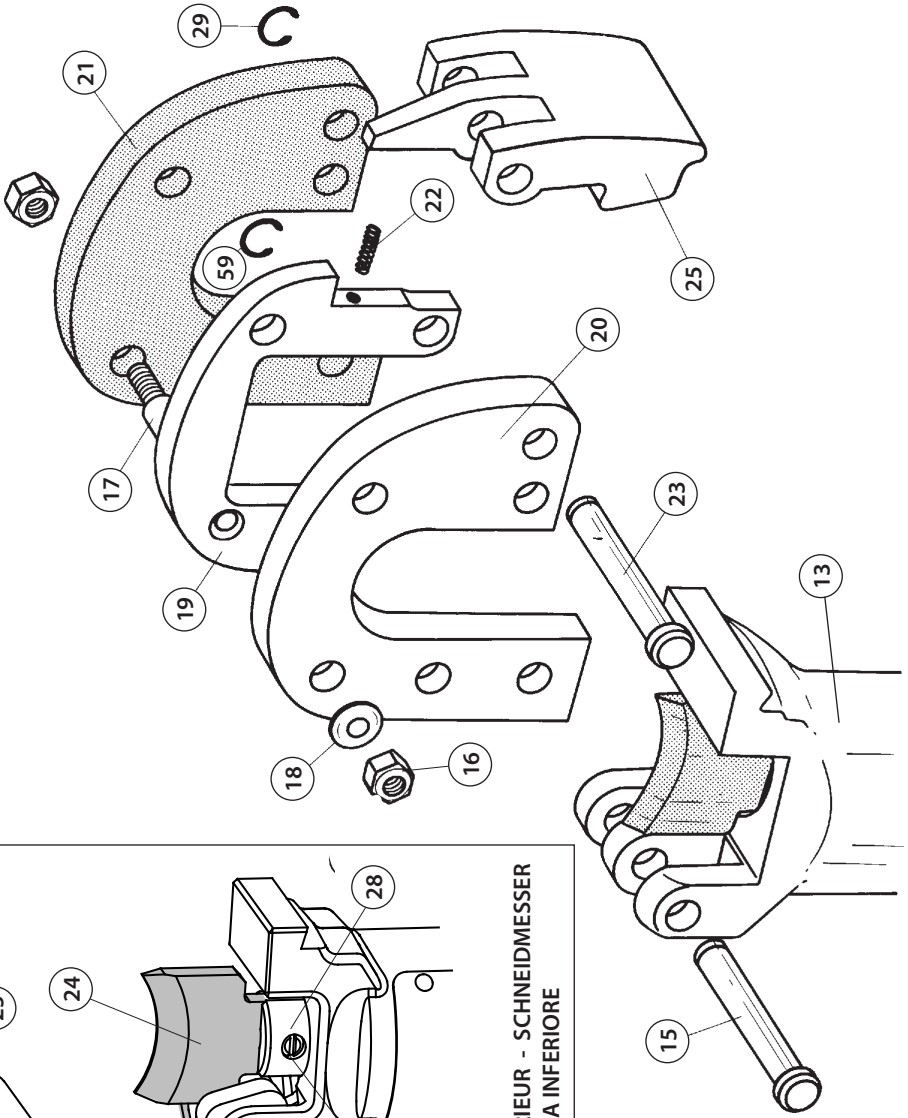


FIG. 4
 LOWER BLADE - LAME INFERIEUR - SCHNEIDMESSER
 - CUCHILLA INFERIOR - LAMA INFERIORE

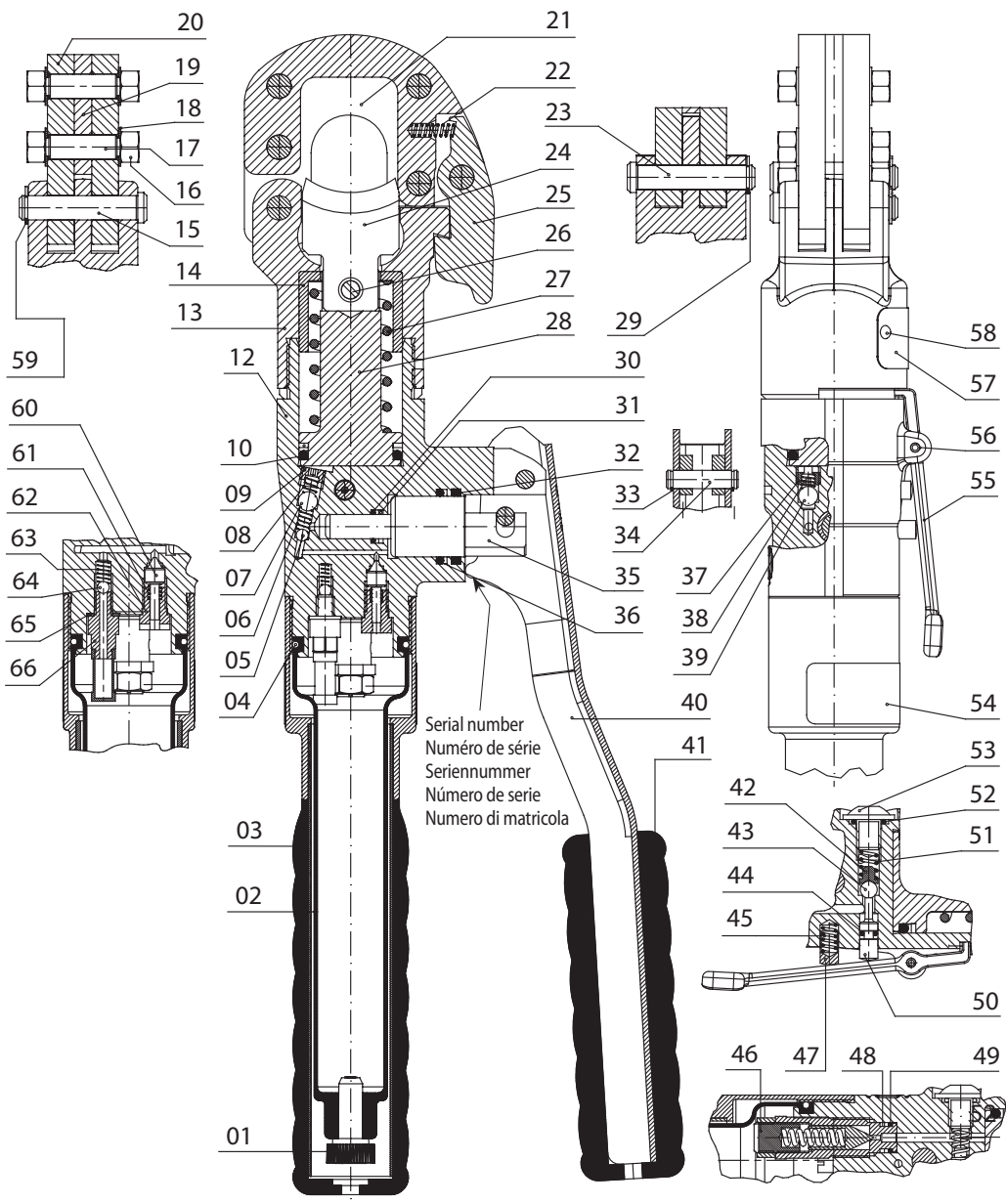


FIG. 6
 LONGITUDINAL SECTION - COUPE LONGITUDINALE - SCHNITZZEICHNUNG - SECCIÓN LONGITUDINAL - SEZIONE LONGITUDINALE

7. CUTTING RANGE

CAPACITE DE COUPE

EINSATZBEREICH

CAPACIDAD DE CORTE

CAPACITÀ DI TAGLIO

	MATERIAL MATIERE WERKSTOFF MATERIAL MATERIALE	TENSILE STRENGTH CHARGE DE RUPTURE A LA TRACTION ZUGFESTIGKEIT CARGA DE ROTURA CARICO DI ROTTURA A TRAZIONE		MAX CUTTING DIAMETER DIAMETRE EXTERIEUR MAX. SECTIONNABLE MAX SCHNEIDDURCHMESSER DIAMETRO MAX DE CORTE DIAMETRO ESTERNO MAX TAGLIABILE		
		(daN/mm ²)	(lbs/sq.in.)	(mm)	(inches)	
ROPE & CONDUCTORS CABLE SEILE & LEITER CABLES Y CONDUCTORES FUNES	Copper Cuivre Kupfer Cobre Rame	≤ 41	≤ 59,450	25	1	
	Aluminium Aluminium Aluminium Aluminio Alluminio	≤ 20	≤ 29,000	25	1	
	Almelec Almelec Alu-Legierung Almelec Aldrey	≤ 34	≤ 49,300	25	1	
	Steel Acier Stahl Acero Acciaio	≤ 180	≤ 261,000	(*)	(*)	
	Multi strands steel (strands qty. ≥ 200) Acier extra-souple (≥ 200 brins) Mehrdrähtiger Stahl (Draht ≥ 200) Acero flex (≥ 200 Hilos) Acciaio extraflex (N°fili elem. ≥ 200)	≤ 180	≤ 261,000	18	0.709	
	ACSR Aluminium-Acier Aluminium/Stahl ACSR Alluminio/Acciaio	≤ 180	≤ 261,000	25 (*)	1 (*)	
				26 x 2,50 + 7 x 1,95 : ø = 15,85 26 x 3,06 + 7 x 2,38 : ø = 19,38 26 x 3,60 + 7 x 2,80 : ø = 22,80	26 x 0,098 + 7 x 0,077 : ø 0,624 26 x 0,120 + 7 x 0,094 : ø 0,413 26 x 0,142 + 7 x 0,110 : ø 0,453	
	RODS ROND MASSIF STANGEN VARILLAS TONDO	Steel Acier Stahl Acero Acciaio	≤ 60	≤ 87,000	13	0.512
			≤ 42	≤ 60,900	16	0.630
		Copper Cuivre Kupfer Cobre Rame	≤ 30	≤ 43,000	20	0.787
		≤ 25	≤ 36,250	23	0.906	
Aluminium Aluminium Aluminium Aluminio Alluminio		≤ 16	≤ 23,200	25	1	

(*) TYPICAL EXAMPLES
ALGUNOS EJEMPLOS INDICATIVOS

A TITRE D'EXEMPLES
ESEMPI INDICATIVI

EINIGE BEDEUTENDE ANWENDUNGEN

 **Cembre** www.cembre.com



Cembre S.p.A.
Via Serenissima, 9
25135 Brescia (Italia)
Telefon: 030 36921
Telefax: 030 3365766
E-mail: sales@cembre.com
www.cembre.com

Cembre Ltd.
Dunton Park
Kingsbury Road, Curdworth - Sutton Coldfield
West Midlands B76 9EB (UK)
Tel.: 01675 470440 - Fax: 01675 470220
E-mail: sales@cembre.co.uk
www.cembre.co.uk

Cembre S.a.r.l.
22 Avenue Ferdinand de Lesseps
91420 Morangis (France)
Tél.: 01 60 49 11 90 - Fax: 01 60 49 29 10
CS 92014 - 91423 Morangis Cédex
E-mail: info@cembre.fr
www.cembre.fr

Cembre España S.L.U.
Calle Verano 6 y 8
28850 Torrejón de Ardoz
Madrid (España)
Teléfono: 91 4852580 - Fax: 91 4852581
E-mail: comercial@cembre.es
www.cembre.es

Cembre GmbH
Heidemannstraße 166
80939 München (Deutschland)
Telefon: 089 3580676
Telefax: 089 35806777
E-mail: sales@cembre.de
www.cembre.de

IKUMA GmbH & Co. KG
Boschstraße 7
71384 Weinstadt (Deutschland)
Telefon: 07151 20536-60
Telefax: 07151 20536-80
E-mail: info@ikuma.de
www.ikuma.de

Cembre Inc.
Raritan Center Business Park
181 Fieldcrest Avenue
Edison, New Jersey 08837 (USA)
Tel.: (732) 225-7415 - Fax: (732) 225-7414
E-mail: sales.US@cembreinc.com
www.cembreinc.com

cod. 6261049