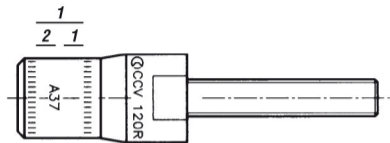
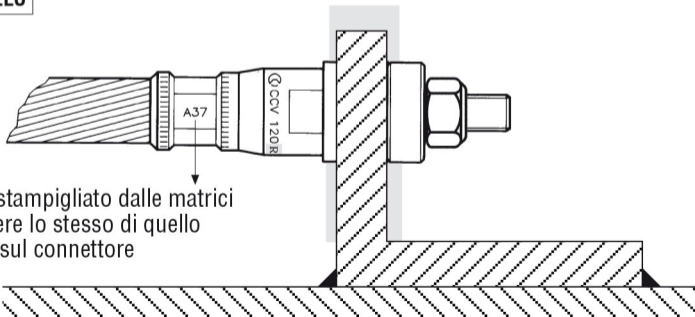


CORRETTA INSTALLAZIONE

SEQUENZA COMPRESSIONI



CONTROLLO



il codice stampigliato dalle matrici
deve essere lo stesso di quello
riportato sul connettore