

**EU/UE
DECLARATION OF CONFORMITY
DECLARATION DE CONFORMITE
KONFORMITÄTSEKTLÄRUNG
DECLARACIÓN DE CONFORMIDAD
DICHIARAZIONE DI CONFORMITÀ**

We
Nous
Wir
Nos
Noi

Cembre S.p.A.
(supplier's name) (nom du fournisseur) (Name des Anbieters) (nombre del fabricante) (nome del fornitore)

Ennio Peroni Via Serenissima, 9 – 25135 Brescia (Italy)

Declare under our sole responsibility that the product
Déclarons sous notre seule responsabilité que le produit
Erklären in alleiniger Verantwortung daß das Produkt
Declaramos bajo nuestra responsabilidad que el producto
Dichiariamo sotto nostra unica responsabilità che il prodotto

MAXIblock cable glands series 4900 and 4901, metric and Pg threads
(type) (type) (Typ) (tipo) (tipo)

To which this declaration relates is in conformity with the following standard(s) or other normative document(s).
Auquel cette déclaration se réfère est conforme à la (aux) norme(s) ou autre(s) document(s) normatif(s).
Auf das sich diese Erklärung bezieht mit der/den folgenden Norm(en) oder normativen Dokument(en) übereinstimmt.
Al que se refiere esta declaración, cumple la(s) norma(s) u otro(s) documento(s) normativo(s).
Al quale si riferisce questa dichiarazione è conforme alla(e) norma(e) o altro(i) documento(i) normativo(i).

EN 60079-0:2012+A11:2013 ; EN 60079-7:2015 ; EN 60079-31:2014
(title and/or number) (titre et/ou numéro) (Titel und/oder Nummer) (título y/o número) (titolo e/o numero)

Following the provisions of Directive(s).
Conformément aux dispositions de(s) Directive(s).
Gemäss den Bestimmungen der Richtlinie(n).
De acuerdo con las disposiciones de la(s) Directiva(s).
Formalmente alle disposizioni della(e) direttiva(e).

2014 / 34 / EU

(title and/or number) (titre et/ou numéro) (Titel und/oder Nummer) (título y/o número) (titolo e/o numero)

IMQ 10 ATEX 028 X

(approval number) (approbation numéro) (Zulassung Nummer) (omologation número) (omologazione numero)

 **Cembre S.p.A.**
Aldo Bottini Bongrani
Director - Sales and Marketing

Brescia li 15-06-2016

(Place and date of issue)
(Lieu et date)
(Ort und Datum der Ausstellung)
(Lugar y fecha de emisión)
(Luogo e data di emissione)

(name and signature or equivalent marking of authorized person)
(nom et signature du signataire autorisé)
(Name und Unterschrift oder gleichwertige Kennzeichnung des Befugten)
(nombre y firma del signatario autorizado)
(nome e firma di persona autorizzata)

98V 045



Cembre S.p.A.
Via Serenissima, 9
25135 Brescia (Italy)
Telefono: 030 36921
Telefax: 030 3365766
E-mail: sales@cembre.com
www.cembre.com

Cembre Ltd.
Dunton Park
Kingsbury Road, Curdworth - Sutton Coldfield
West Midlands B76 9EB (UK)
Tel.: 01675 470440 - Fax: 01675 470220
E-mail: sales@cembre.co.uk
www.cembre.co.uk

Cembre S.a.r.l.
22 Avenue Ferdinand de Lesseps
91420 Morangis (France)
Tel.: 01 60 49 11 90 - Fax: 01 60 49 29 10
CS 92014 - 91423 Morangis Cédex
E-mail: info@cembre.fr
www.cembre.fr

Cembre España S.L.U.
Calle Verano 6 y 8
28850 Torrejón de Ardoz - Madrid (España)
Telefono: 91 4852580
Telefax: 91 4852581
E-mail: comercial@cembre.es
www.cembre.es

Cembre GmbH
Heidemannstraße 166
80939 München (Deutschland)
Telefon: 089 3580676
Telefax: 089 3580677
E-mail: sales@cembre.de
www.cembre.de

Cembre Inc.
Raritan Center Business Park
181 Fieldcrest Avenue
Edison, New Jersey 08837 (USA)
Tel.: (732) 225-7415 - Fax: (732) 225-7414
E-mail: sales.US@cembreinc.com
www.cembreinc.com



**PRESSACAVO CON SICUREZZA AUMENTATA
CABLE GLANDS WITH INCREASED SAFETY
MAXIblock® 4900 / 4901**

CAMPO DI APPLICAZIONE:

I pressacavo MAXIblock della serie 4900/4901 con filettature metrica e Pg sono adatti ad essere utilizzati in ambienti con atmosfere esplosive per la presenza di gas o di polvere combustibile di categoria 2 (zone 1 e 21, quindi adatti anche a zone 2 e 22); modi di protezione:

- Ex e IIC, "Sicurezza Aumentata e", EPL Gb apparecchiature gruppo II, in presenza di gas.
 - Ex tb IIIC "Protezione mediante custodia tb", EPL Db apparecchiature gruppo III, in presenza di polveri.
- Le diverse tipologie e grandezze di pressacavo dovranno essere associate a conduttori il cui diametro sia contenuto nel range definito a Tabella 1.

CARATTERISTICHE:

- Materiale: poliammide PA 6.6
- Colore: grigio RAL7035
- Autoestinguenza: cl. V2 (UL 94)
- Guarnizione in NEOPRENE®
- O-Ring (da M32 e da Pg 21): NITRILE 70 sh A
- Grado di protezione: IP 65
- Temperatura d'impiego: - 20°C fino a + 75°C

MARCATURA:

I pressacavo con filettature metrica e Pg e/o i loro imballi minimi sono marcati come sotto dettagliato:



II 2GD Ex eb IIC Gb/Ex tb IIIC Db IMQ 10 ATEX 028X

Pressacavo marcati in modo diverso non possono essere utilizzati con la copertura del presente certificato.

La mancata osservanza di questa regola farà decadere la responsabilità del produttore.

APPLICATION:

MAXIblock type 4900/4901 cable glands with metric and Pg threads are designed for fixed installations of cables in explosive atmospheres with the presence of gas or combustible dust; category 2 (zones 1 and 21, therefore also zones 2 and 22);

type of protection:

- Ex e IIC, "Increased Safety e", EPL Gb, device group II in presence of gas.
- Ex tb IIIC "Protection by enclosure tb", EPL Db device group III, in presence of powders.

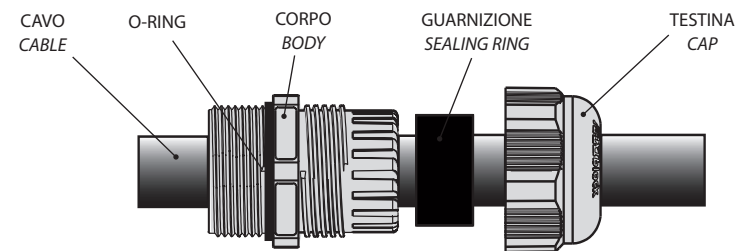
Each type and size of cable gland must only be used with conductors whose diameters are within its specific range as defined in Table 1.

CHARACTERISTICS:

- Material: Polyamide PA 6.6
- Colour: RAL7035 Grey
- Self-extinguishing: class V2 (UL 94)
- Sealing ring: NEOPRENE®
- O-ring (threads from M32 / Pg 21): NITRILE 70 sh A
- Degree of Protection: IP 65
- Temperature range: - 20°C to + 75°C

MARKING:

Cable glands with metric and Pg threads or their smallest packaging are marked:



Products marked otherwise may not be covered by this type test certificate.

Non-compliance shall void the manufacturer's liability.

CONDIZIONI DA OSSERVARE PER UN USO SICURO:

- Assicurarsi che il prodotto sia integro.
- L'utilizzatore deve seguire la norma EN 60079-14 per l'installazione.
- Per i pressacavo con filettatura da PG11/M20 in su: **Attenzione.** Pericolo di cariche elettrostatiche, pulire solo con panni antistatici.
- I pressacavo possono essere usati solo in luoghi dove sono protetti contro l'influenza del rischio meccanico. I pressacavi sono adatti ad essere installati in ambienti protetti dall'esposizione alla luce solare.
- I pressacavo che utilizzano la testina per il serraggio del cavo senza ulteriori sistemi di ancoraggio possono essere usati solo in installazioni fisse di cavi.
- Sarà cura dell'installatore provvedere ad un adeguato ancoraggio.
- Per la corretta scelta del tipo di pressacavo consultare la **tabella 1**.
- Applicare la coppia di serraggio consigliata; coppie di serraggio insufficienti o eccessive possono pregiudicare il grado di protezione del pressacavo.
- L'installazione dei pressacavo può essere eseguita solo da personale qualificato e provvisto di adeguata attrezzatura.
- I pressacavo sono adatti all'uso in normale atmosfera industriale; per l'uso in atmosfere aggressive consultare prima **Cembre**.
- Se il contenuto di questa confezione fosse suddiviso in due o più unità, in ciascuna dovrà essere messa una copia del presente foglio di istruzioni.
- Il produttore declina ogni responsabilità per danni causati da uso improprio.

MONTAGGIO:

- 1 - Avvitare il corpo del pressacavo direttamente nel foro filettato (A) o, in caso di foro passante, fissare mediante il controdado (B) serrando con la coppia T (Tab. 1).
- 2 - Inserire il cavo nel pressacavo.
- 3 - Avvitare la testina serrando con la coppia T (Tab. 1).

INSTALLATION INSTRUCTIONS FOR CORRECT USE:

- Make sure that the product is intact.
- Installation shall follow EN 60079-14.
- For cable glands with threads from Pg11/M20 threads: **Warning.** Potential electrostatic charging hazard, clean only with antistatic cloth.
- Cable glands may only be used in places where they are protected against mechanical impact.
- Cable glands are suitable for installations in locations protected by sunlight.
- Cable glands having a cap without a strain relief device are suitable only for use with permanently installed cable. The installer is responsible for providing appropriate strain relief.
- For the correct choice of cable gland see **table 1**.
- Apply the recommended torque; insufficient or excessive torque may effect the degree of protection of the gland.
- Installation cable glands has to be done by properly qualified persons and only with appropriate tools.
- Cable glands are designed for normal industrial atmosphere; for use in aggressive atmosphere consult **Cembre** prior to purchase.
- If the contents of this box is to be split into two or more units, a copy of this instruction sheet must be included with each unit.
- The manufacturer is not liable for damages due to misuse.

ASSEMBLY:

- 1 - Screw the cable gland body into the housing (A) or tighten with locknut (B); (Torque T, Table 1).
- 2 - Install the cable.
- 3 - Tighten the cap; (Torque T, Table 1).

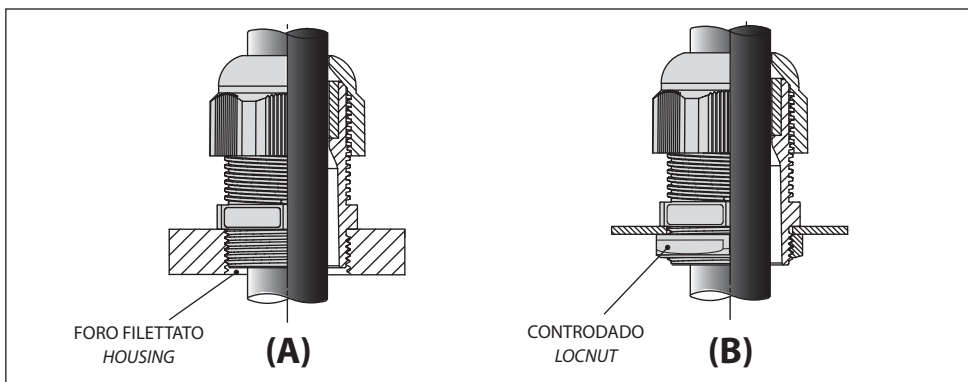


TABELLA 1 / TABLE 1

MAXIblock con filetto standard / standard thread

Descrizione Description	Filettatura Thread	Foro di Fissaggio Fixing hole	Diametro conduttore Conductor diameter	Chiave Spanner	Lunghezza filettatura Thread length	Coppia di Serraggio T Torque T
		(mm)	min-max (mm)	(mm)	(mm)	(Nm)
4900.M12	M12x1,5	12,5	3,5 - 6,5	14	8	2,7
4900.M16	M16x1,5	16,5	6,5 - 10	19	8	5
4900.M20	M20x1,5	20,5	9 - 13	25	9	7
4900.M25	M25x1,5	25,5	11 - 17	30	10	7,5
4900.M32	M32x1,5	32,5	16 - 21	36	10	12
4900.M40	M40x1,5	40,5	21 - 28	46	10	12
4900.M50	M50x1,5	50,5	27 - 35	55	12	12
4900.M63	M63x1,5	63,5	35 - 42	66	12	25
4900.07	Pg 7	12,5	3,5 - 6,5	15	8	2,7
4900.09	Pg 9	15,5	6,5 - 8	19	8	7,5
4900.11	Pg 11	19	8 - 10	22	8	7,5
4900.13	Pg 13	20,5	9 - 12	24	9	7,5
4900.16	Pg 16	22,5	10 - 14	27	10	7,5
4900.21	Pg 21	29	14 - 18	33	12	12
4900.29	Pg 29	37	18 - 22	42	12	12
4900.36	Pg 36	47	22 - 32	53	14	18
4900.42	Pg 42	54	28 - 38	60	14	25
4900.48	Pg 48	60	38 - 45	66	15	25

MAXIblock con filetto lungo / extended thread

Descrizione Description	Filettatura Thread	Foro di Fissaggio Fixing hole	Diametro conduttore Conductor diameter	Chiave Spanner	Lunghezza filettatura Thread length	Coppia di Serraggio T Torque T
		(mm)	min-max (mm)	(mm)	(mm)	(Nm)
4901.M12	M12x1,5	12,5	3,5 - 6,5	14	15	2,7
4901.M16	M16x1,5	16,5	6,5 - 10	19	15	5
4901.M20	M20x1,5	20,5	9 - 13	25	15	7
4901.M25	M25x1,5	25,5	11 - 17	30	15	7,5
4901.M32	M32x1,5	32,5	16 - 21	36	15	12
4901.M40	M40x1,5	40,5	21 - 28	46	18	12
4901.M50	M50x1,5	50,5	27 - 35	55	18	12
4901.M63	M63x1,5	63,5	35 - 42	66	18	25
4901.07	Pg 7	12,5	3,5 - 6,5	15	15	2,7
4901.09	Pg 9	15,5	6,5 - 8	19	15	7,5
4901.11	Pg 11	19	8 - 10	22	15	7,5
4901.13	Pg 13	20,5	9 - 12	24	15	7,5
4901.16	Pg 16	22,5	10 - 14	27	15	7,5
4901.21	Pg 21	29	14 - 18	33	15	12
4901.29	Pg 29	37	18 - 22	42	15	12
4901.36	Pg 36	47	22 - 32	53	18	18
4901.42	Pg 42	54	28 - 38	60	18	25
4901.48	Pg 48	60	38 - 45	66	18	25